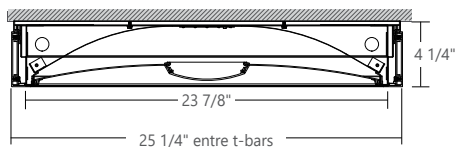




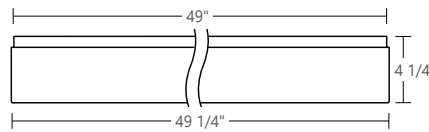
Projet _____

Type _____

Notes _____



VUE EN COUPE



VUE DE CÔTÉ

PERFORMANCE À 3500K

PUISSANCE LUMINEUSE NOMINALE	WATTS D'ENTRÉE*	EFFICACITÉ
3200 lm	29.22 W	112 lm/W
4000 lm	37.4 W	107 lm/W

* Basé sur un luminaire de 2' x 4' utilisant un pilote
Veuillez consulter l'usine pour obtenir une puissance lumineuse et un wattage personnalisés.



Guide de commande

ID PRODUIT	TAILLE	LUMENS NOMINAUX	IRC	TEMP. DE COULEUR (en choisir un)	BLINDAGE	FINITION
DAYFLED DAY plat DEL	24 2'X4'	1400 1400 lm - Min	80 80 IRC	27 2700 K	SO Lentille Spotless	W blanc
DAYCLED DAY Courbe DEL		6400 6400 lm - Max à 90 IRC	90 90 IRC*	30 3000 K		BTW2750 2700-5000 K - Blanc ajustable
		7200 7200 lm - Max à 80 IRC		35 3500 K		C personnalisé
				40 4000 K		
				B30 3000 K - BIOS*		
				B35 3500 K - BIOS*		
				B40 4000 K - BIOS*		

Les sorties sont disponibles entre les valeurs min et max indiquées. Consultez l'usine pour les sorties en dehors de la plage indiquée. Consultez l'usine pour connaître la sortie maximale avec le BIOS.

* Non disponible avec BIOS.

Consultez la fiche technique d'Axitune pour plus d'informations sur la technologie des couleurs.

*Consultez le guide du BIOS pour plus d'informations sur la technologie du BIOS.

TENSION	PILOTE	CIRCUITS	MONTAGE/SUSPENSION	BATTERIE (OPTIONNEL)
120 120 V	DP gradation (0-10V) 1%	1 1 circuit	SM montage en surface	B(#) batterie
277 277 V	LT Lutron	+E(#) circuit d'urgence*		
347 347 V	BI gradation à deux niveaux	+NL(#) circuit d'éclairage nocturne*		
UNV universel	O(#) autres**	+GTD(#) dispositif de transfert de générateur *		
DC basse tension*	DPB(STC) gradation (0-10V) 1 avec BIOS*			
	DPB(DYN) Bio-dimming ^{MC} 100%-81% avec BIOS*			
	TW(#) pilotes blanc ajustable *			
	POE(#) Pilotes POE*			

* Disponible uniquement avec les pilotes POE.

* Voyez page 2 pour spécifier le système

**Veuillez consulter l'usine ; voyez page 2

* Précisez la quantité

Non disponible avec 347V
Veuillez consulter l'usine

AUTRE (OPTIONNEL)	COMMANDES IC (OPTIONNEL)	PERSONNALISÉ (OPT.)
FW fouet flexible (6 pi std)	DS(#) capteur de lumière du jour OS(#) détecteur de présence DOS(#) capteur de lumière du jour et d'occupation WC(#) gradation à commande sans fil	C personnalisé

* D'autres longueurs sont disponibles ; veuillez consulter l'usine.

Précisez la quantité. Nécessite une ébauche de 1,5".
Voyez le guide des contrôles intégrés pour plus de détails.
Consultez l'usine pour Blanc Ajustable.
Non disponible avec le pilote DPB (DYN) pour les BIOS à Spectre Dynamique.

Veuillez préciser

PRÉCISEZ LE NOM DU PILOTE (si nécessaire)

PRÉCISEZ LE NOM DE LA BATTERIE (si nécessaire)

● ÉLECTRIQUE

Pilote Lutron	LDE1 - EcoSystème à 1 % de haut niveau de lumière avec allumage progressif, fondu-au-noir.
Autres pilotes**	DALI - Interface d'éclairage adressable numérique DMX - Multiplex numérique Xitanium SR - Pour capteur sans fil
BIOS Pilotes DPB*	STC - Contrôle BIOS 0-10V avec spectre statique et BIOS SkyBlue activé de 100% à 1%. DYN - Contrôle du BIOS 0-10V avec spectre dynamique et BIOS SkyBlue® avec Bio-Dimming ^{MC} , qui modifie les caractéristiques spectrales en supprimant le composant SkyBlue lors d'une gradation de 100 % à 81 %, tandis que la puissance lumineuse reste relativement constant; la bio-gradation réduit le CCT à 2700K. Une gradation de 80 % à 1 % permet de réduire la puissance lumineuse.
Blanc ajustable Pilotes TW*	DALIDT6 - DALI type 6 (deux adresses DALI) DALIDT8 - DALI type 8 (une adresse DALI) DPTW - gradation 0-10V à deux canaux : un canal pour luminosité, un canal pour le CCT. LDTW - Lutron DALI Type 8 (une adresse DALI) Série Tunable White (blanc ajustable)
Alimentation par Ethernet Pilotes POE* Certifié UL2108 pour pilote intégré ou à distance	MOLEX IGOR SMARTENGINE O - Autre (consultez l'usine)
Urgence	Batterie d'urgence intégrée ou circuit d'urgence en option.
Tension d'entrée	120V, 277V, 347V, UNV, DC..
Fouet flexible	Livré dans une boîte séparée pour que les Entrepreneurs puissent l'installer

* Choisissez le pilote parmi les options disponibles.

i L'intégration de ces composants peut avoir des limites ou affecter la longueur du luminaire. Veuillez contacter l'usine pour plus de détails.

● SYSTÈME DEL

IRC	Indice de rendu des couleurs de 80 ou 90 au minimum.
BIOS IRC	Indice de rendu des couleurs de 80 minimum avec R9>75 pour tous les CCT.
Couleur unique CCT	Choix de température de couleur 2700K, 3000K, 3500K et 4000K avec une grande cohérence de couleur (à l'intérieur de l'ellipse de MacAdam à 3 niveaux). Tant à l'intérieur d'un même appareil que d'un appareil à l'autre.
BIOS CCT	BIOS statique (STC) Choix de 3000K, 3500K et 4000K. BIOS SkyBlue® Dynamic (DYN) Choix de 3000K, 3500K et 4000K avec Bio-Dimming ^{MC} BIOS Blanc ajustable (BTW) Choix entre 4000-2700K et 3500-2700K ; n'utilise pas de variateur biologique, mais des pilotes TW, qui permettent un contrôle indépendant du CCT et de l'intensité ; par exemple, BTW4027 fournit une lumière combinée SkyBlue + blanche à 4000K, SkyBlue est supprimé à 2700K. La puissance lumineuse peut être réglée pour chaque CCT. Consultez le guide du BIOS pour plus d'informations sur la technologie du BIOS.
Systèmes CCT Axitune	Consultez la fiche technique d'Axitune pour plus d'informations sur la technologie des couleurs.
Durée de vie des DEL	Minimum 50 000 h avec 85% de maintien du flux lumineux à une température ambiante de 25°C, conformément aux mesures de test IES LM-80.
Gestion Thermique	Le boîtier en aluminium sert de dissipateur de chaleur pour maximiser la durée de vie.
Environnement	Utilisation à l'intérieur uniquement à des températures ambiantes comprises entre 0 et 40°C (32 et 104F).

● SPÉCIFICATIONS

- Logement** Tôle d'acier laminée à froid formée sous pression (calibre 20)
- Boîtier de lentille centrale** Aluminium extrudé (0,060 po nominal)
- Lentille** Lentille acrylique Spotless
- Lentille latérale** Mélange satiné PMMA 0,08"
- Réflecteurs** Tôle d'acier laminée à froid formée sous pression (calibre 22)
- Supports intérieurs** Tôle d'acier laminée à froid formée sous pression (calibre 20)
- Kit de bride pour placoplâtre** Aluminium extrudé (0,075 po nominal)

● FINITION

Peinture blanche en poudre mate hautement réfléchissante pour une efficacité élevée. Texture mate pour diffuser l'éblouissement et l'image de la lampe sur la surface à l'extérieur de la chambre optique. Des finitions personnalisées sont également disponibles.

● GARANTIE

Une garantie limitée de 5 ans est disponible. La garantie est valable à la condition que les luminaires soient installés et utilisés conformément les spécifications. Pour connaître les conditions complètes, veuillez consulter la section "garantie" sur axislighting.com.

● APPROBATIONS

Certifié aux normes UL et CSA
Répond aux exigences du NYC
Convient aux endroits humides.

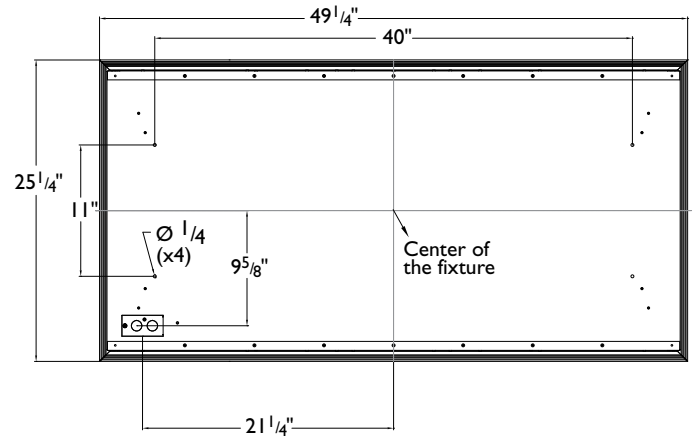


● POIDS

Montage en Surface 42 lb / 18,9 kg

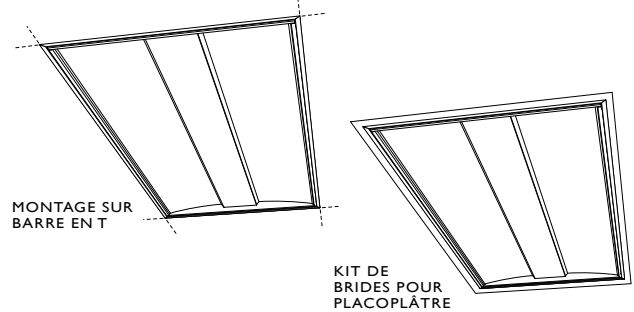
● SYSTÈME DE PLAFOND

POSITION DES TROUS DE MONTAGE



OPTION ENCASTRÉ

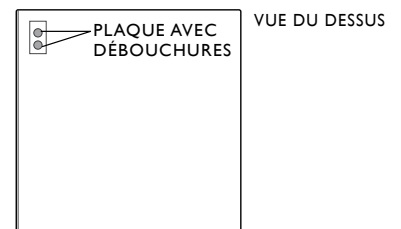
Pour plus de détails, consultez les fiches techniques des encastrés disponibles à : www.axislighting.com



i Les fiches d'installation pour toutes les options de montage sont disponibles à : www.axislighting.com

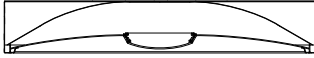
● ALIMENTATION ÉLECTRIQUE STANDARD

Des débouchures pour la connexion du câble BX sont prévues sur le dessus du luminaire. (CÂBLE BX PAR D'AUTRES)

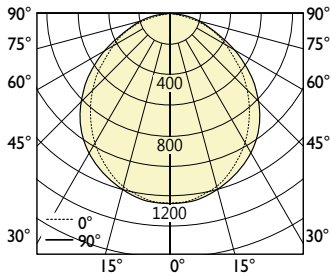


● DONNÉES PHOTOMÉTRIQUES

DEL



COURBE PHOTOMÉTRIQUE



Luminaire Lumens : 3200 lm

Watts d'entrée : 29,22 W

Efficacité : 112 lm/W

FICHER IES : DAYLED-24-3200-80-35-SO.ies
TESTÉ SELON IES LM-79-2019

DISTRIBUTION DES CANDELAS

Angle vertical	Angles horizontaux					Zonal Lumens
	0	22.5	45	67.5	90	
0	1251	1251	1251	1251	1251	
10	1216	1220	1222	1229	1231	58
20	1127	1135	1143	1157	1163	107
30	985	997	1024	1052	1063	140
40	809	830	874	907	918	153
50	619	643	687	712	721	142
60	428	448	477	491	494	111
70	249	260	275	279	280	69
80	100	103	109	105	103	28
90	0	0	0	0	0	

DONNÉES DE LUMINANCE (cd/m²)

Angle vertical	Angles horizontaux		
	0	45	90
45	1614	1773	1868
55	1455	1628	1692
65	1275	1411	1449
75	1044	1149	1155
85	752	844	917

COEFFICIENTS D'UTILISATION (%)

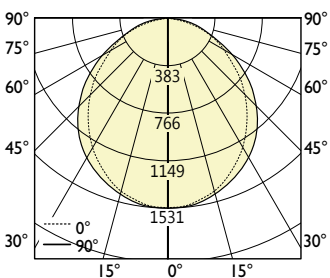
Plafond	80				70				50			
	70	50	30	10	70	50	30	10	50	30	10	
Mur	70	50	30	10	70	50	30	10	50	30	10	
0	120	120	120	120	117	117	117	117	112	112	112	
1	110	105	101	95	107	103	99	94	98	95	91	
2	100	92	85	77	97	90	84	77	87	81	75	
3	91	81	73	64	89	79	72	64	77	70	63	
4	84	72	63	54	82	71	63	54	68	61	53	
5	77	65	56	46	75	63	55	46	61	54	46	
6	71	58	49	40	69	57	49	40	55	48	40	
7	66	53	44	36	64	52	44	36	50	43	35	
8	62	48	40	32	60	48	40	32	46	39	32	
9	58	44	36	29	56	44	36	29	43	35	28	
10	54	41	33	26	53	40	33	26	39	32	26	

Sur la base d'une réflectance du sol de 20

DEL



COURBE PHOTOMÉTRIQUE



Luminaire Lumens : 4000 lm

Watts d'entrée : 37,4 W

Efficacité : 107 lm/W

FICHER IES : DAYLED-24-4000-80-35-SO.ies
TESTÉ SELON IES LM-79-2019

DISTRIBUTION DES CANDELAS

Angle vertical	Angles horizontaux					Zonal Lumens
	0	22.5	45	67.5	90	
0	1530	1530	1530	1530	1530	
10	1487	1492	1495	1503	1506	71
20	1379	1388	1398	1415	1423	131
30	1205	1220	1253	1287	1300	172
40	990	1015	1069	1109	1123	187
50	757	787	840	871	882	174
60	524	548	583	601	604	136
70	305	318	336	341	343	85
80	122	126	133	128	126	35
90	0	0	0	0	0	

DONNÉES DE LUMINANCE (cd/m²)

Angle vertical	Angles horizontaux		
	0	45	90
45	1975	2168	2285
55	1780	1991	2070
65	1560	1726	1772
75	1244	1406	1413
85	920	1032	1122

COEFFICIENTS D'UTILISATION (%)

Plafond	80				70				50			
	70	50	30	10	70	50	30	10	50	30	10	
Mur	70	50	30	10	70	50	30	10	50	30	10	
0	120	120	120	120	117	117	117	117	112	112	112	
1	110	105	101	95	107	103	99	94	98	95	91	
2	100	92	85	77	97	90	84	77	87	81	75	
3	91	81	73	64	89	79	72	64	77	70	63	
4	84	72	63	54	82	71	63	54	68	61	53	
5	77	65	56	46	75	63	55	46	61	54	46	
6	71	58	49	40	69	57	49	40	55	48	40	
7	66	53	44	36	64	52	44	36	50	43	35	
8	62	48	40	32	60	48	40	32	46	39	32	
9	58	44	36	29	56	44	36	29	43	35	28	
10	54	41	33	26	53	40	33	26	39	32	26	

Sur la base d'une réflectance du sol de 20

i Tous les fichiers IES peuvent être téléchargés à : www.axislighting.com