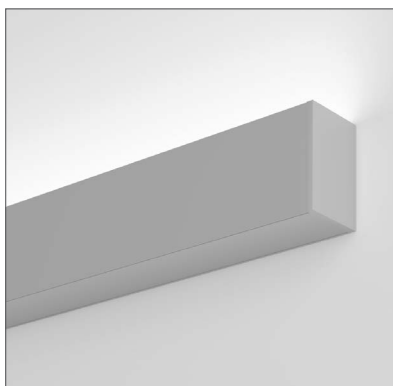
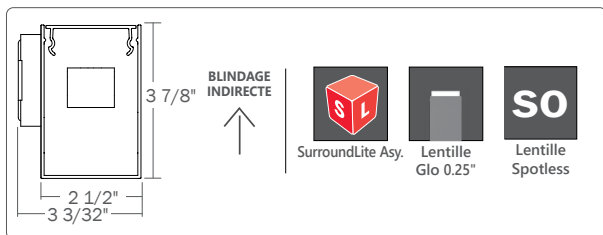


Beam 2 | Montage mural - Indirect



Lentille Spotless - vers le haut



Projet _____

Type _____

Notes _____

PERFORMANCE PAR PIED LINÉAIRE À 3500K, 80 IRC

PUISSANCE LUMINEUSE NOMINALE	WATTS D'ENTRÉE*	EFFICACITÉ	BLINDAGE I
1100 lm/pi	7.9 W/pi	139 lm/W	0.25G
1100 lm/pi	8.2 W/pi	135 lm/W	SO
1100 lm/pi	9.3 W/pi	118 lm/W	SLA

Veillez consulter l'usine pour obtenir une puissance lumineuse et un wattage personnalisés.



Guide de commande

TB2WILED									
PRODUIT ID	NOM. LUM/ PI HAUT	IRC	TEMP. DE COULEUR. (en choisir un)				BLINDAGE INDIRECTE		LONGUEUR (FT)
TB2WILED Beam2 - Murale DEL indirecte	300 300 lm/pi-min	80 80 IRC	27 2700 K	TW2750 2700-5000 K - Blanc ajustable		SO Lentille Spotless		2 2'	
	1100 1100 lm/pi-Max	90 90 IRC*	30 3000 K	TW2765 2700-6500 K - Blanc ajustable		SLA surroundlite asymétrique		3 3'	
			35 3500 K	BTW3527 3500-2700 K - BIOS réglable		0.25G Lentille Glo 0,25"		4 4'	
			40 4000 K	BTW4027 4000-2700 K - BIOS réglable				5 5'	
			B30 3000 K - BIOS*					8 8'	
			B35 3500 K - BIOS*					12 12'	
			B40 4000 K - BIOS*					S(L) Système d'enfilade	
Les sorties sont disponibles entre les valeurs min et max indiquées. Consultez l'usine pour les sorties en dehors de la plage indiquée. Consultez l'usine pour connaître la sortie maximale avec le BIOS.		* Non disponible avec le BIOS.	Consultez la fiche technique d'Axitune pour plus d'informations sur la technologie des couleurs. *Consultez le guide du BIOS pour plus d'informations sur la technologie du BIOS				Choisissez une seule des options ci-dessus		* SurroundLite Asy. disponible par incréments de 1'

FINITION	TENSION	PILOTE		CIRCUITS		BATTERIE (OPT.)
AP peinture aluminium	120 120 V	DP gradation (0-10V) 1%	1 1 circuit		B(#) bloc-batterie (intégré)	
	277 277 V	LT(#) Lutron*	2 2 circuits			
W blanc	347 347 V	BI gradation à deux niveaux	+E(#) circuit d'urgence*			
BLK noir	UNV universel	O(#) autres**	+NL(#) circuit d'éclairage nocturne*			
C personnalisé	DC basse tension*	DPB(STC) gradation (0-10V) 1 avec BIOS*	+GTD(#) dispositif de transfert de générateur*			
		DPB(DYN) Bio-dimming ^{MC} 100%-81% avec BIOS*	+M MR			
		TW(#) pilotes blanc ajustable *				
		POE(#) Pilotes POE*				
	* Disponible uniquement avec les pilotes POE.	* Voyez page 2 pour spécifier le système **Veuillez consulter l'usine ; voir page 2	Précisez la quantité		Nécessite 120 V ou 277 V ; Minimum 5 pi ; Non disponible avec 347V Veuillez consulter l'usine	

COMMANDES IC (OPTIONNEL)	PERSONNALISÉ (OPT.)
DS(#) capteur de lumière du jour	C personnalisé
OS(#) détecteur de présence	
DOS(#) capteur de lumière du jour et d'occupation	
WC(#) commande sans fil gradation	
Précisez la quantité. Nécessite une ébauche de 8". Voyez le guide des contrôles intégrés pour plus de détails. Consultez l'usine pour Blanc Ajustable. Non disponible avec le pilote DPB (DYN) pour les BIOS à Spectre Dynamique.	
Veuillez préciser	

Beam 2 | Montage mural - Indirect

● SPÉCIFICATIONS

CONSTRUCTION

Logement	Aluminium extrudé (0,075" nominal) Jusqu'à 70 % de matières recyclées
Capuchon d'extrémité	Aluminium moulé
Supports intérieurs	Tôle d'acier matricée (calibre 20)
Réflecteurs	Tôle d'acier revêtue de poudre blanche (calibre 22)
Persiennes	Aluminium semi-spéculaire formé sous pression (calibre 22)
Lentilles	Acrylique extrudé (0,070" nominal)
Cintre	support de glissière réglable
Suspension	Câble d'avion en forme de Y ou tige Ø 1/2

● ÉLECTRIQUE

Pilote Lutron	LDE1 - EcoSystème à 1 % de haut niveau de lumière avec allumage progressif, fondu-au-noir.
Autres pilotes**	DALI - Interface d'éclairage adressable numérique DMX - Multiplex numérique Xitanium SR - Pour capteur sans fil
BIOS Pilotes DPB*	STC - Contrôle BIOS 0-10V avec spectre statique et BIOS SkyBlue activé de 100% à 1%. DYN - Contrôle du BIOS 0-10V avec spectre dynamique et BIOS SkyBlue® avec Bio-Dimming ^{MC} , qui modifie les caractéristiques spectrales en supprimant le composant SkyBlue lors d'une gradation de 100 % à 81 %, tandis que la puissance lumineuse reste relativement constant; la bio-gradation réduit le CCT à 2700K. Une gradation de 80 % à 1 % permet de réduire la puissance lumineuse.
Blanc ajustable Pilotes TW*	DALIDT6 - DALI type 6 (deux adresses DALI) DALIDT8 - DALI type 8 (une adresse DALI) DPTW - gradation 0-10V à deux canaux : un canal pour luminosité, un canal pour le CCT. LDTW - Lutron DALI Type 8 (une adresse DALI) Série Tunable White (blanc ajustable)
Alimentation par Ethernet Pilotes POE*	MOLEX IGOR SMARTENGINE O - Autre (consultez l'usine)
Urgence	Batterie d'urgence intégrée ou circuit d'urgence en option.
Tension d'entrée	120V, 277V, 347V, UNV, DC..
Fouet flexible	Livré dans une boîte séparée pour que les Entrepreneurs puissent l'installer

* Choisissez le pilote parmi les options disponibles.

i L'intégration de ces composants peut avoir des limites ou affecter la longueur du luminaire. Veuillez contacter l'usine pour plus de détails.

● POIDS

Indirecte 4 pi	13.2 lbs / 6.0 kg
Indirecte 8 pi	26.4 lbs / 12.0 kg
Indirecte 12 pi	39.6 lbs / 18.0 kg

● GARANTIE

Une garantie limitée de 5 ans est disponible. La garantie est valable à la condition que les luminaires soient installés et utilisés conformément les spécifications. Pour connaître les conditions complètes, veuillez consulter la section "garantie" sur axislighting.com.

● SYSTÈME (S#)

Systèmes linéaires BEAM2 Surroundlite, avec l'utilisation d'un puissant profil, permettent un système de connexion précise. Des longueurs de 4', 8', 12' ainsi que des longueurs sur mesure sont disponibles. Les rangées de BEAM2 Surroundlite d'une longueur supérieure à 12 pi sont désignées comme des systèmes (S#). Cela signifie que le parcours est composé d'une combinaison de sections de 4', 8' et/ou 12' à assembler sur place à l'aide de notre système d'assemblage. Le système fonctionne avec SurroundLite disponible uniquement par incréments de 1 pi. Pour plus d'informations sur les systèmes et l'assemblage, veuillez vous référer aux fiches d'installation BEAM qui peuvent être téléchargées sur www.axislighting.com.

● SYSTÈME DEL

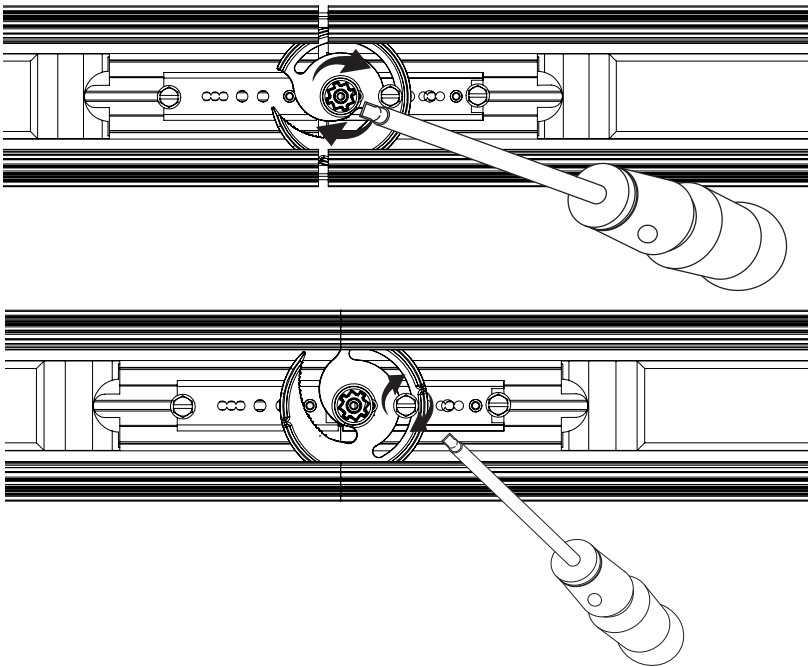
IRC	Indice de rendu des couleurs de 80 ou 90 au minimum.
BIOS IRC	Indice de rendu des couleurs de 80 minimum avec R9>75 pour tous les CCT.
Couleur unique CCT	Choix de température de couleur 2700K, 3000K, 3500K et 4000K avec une grande cohérence de couleur (à l'intérieur de l'ellipse de MacAdam à 3 niveaux). Tant à l'intérieur d'un même appareil que d'un appareil à l'autre.
BIOS CCT	BIOS statique (STC) Choix de 3000K, 3500K et 4000K. BIOS SkyBlue® Dynamic (DYN) Choix de 3000K, 3500K et 4000K avec Bio-Dimming ^{MC} BIOS Blanc ajustable (BTW) Choix entre 4000-2700K et 3500-2700K ; n'utilise pas de variateur biologique, mais des pilotes TW, qui permettent un contrôle indépendant du CCT et de l'intensité ; par exemple, BTW4027 fournit une lumière combinée SkyBlue + blanche à 4000K, SkyBlue est supprimé à 2700K. La puissance lumineuse peut être réglée pour chaque CCT. Consultez le guide du BIOS pour plus d'informations sur la technologie du BIOS.
Systèmes CCT Axitune	Consultez la fiche technique d'Axitune pour plus d'informations sur la technologie des couleurs.
Durée de vie des DEL	Minimum 50 000 h avec 85% de maintien du flux lumineux à une température ambiante de 25°C, conformément aux mesures de test IES LM-80.
Gestion Thermique	Le boîtier en aluminium sert de dissipateur de chaleur pour maximiser la durée de vie.
Environnement	Utilisation à l'intérieur uniquement à des températures ambiantes comprises entre 0 et 40°C (32 et 104F).

● InstaJoiner

Les luminaires BEAM2 Surroundlite sont dotés d'InstaJoiner, un système d'assemblage unique en instance de brevet développé par Axis offrant un serrage rapide avec une seule vis.

NOTE: Montez chaque segment du système individuellement.
N'assemblez pas le système avant le montage.

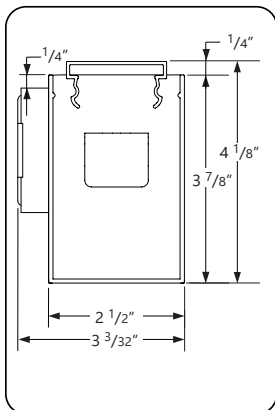
i Prévoyez un minimum de 6" entre la fin des longs parcours et le mur.



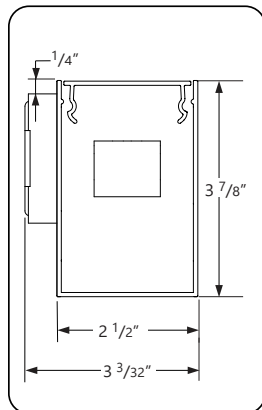
i Brevet - En attente

● VUES EN COUPE

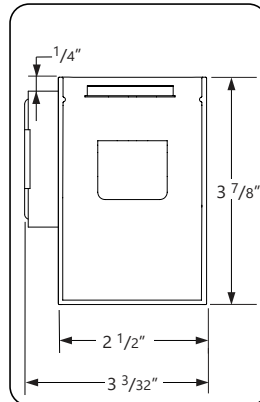
0.25G Lentille Glo 0,25" - Indirecte



SO Spotless - Indirecte

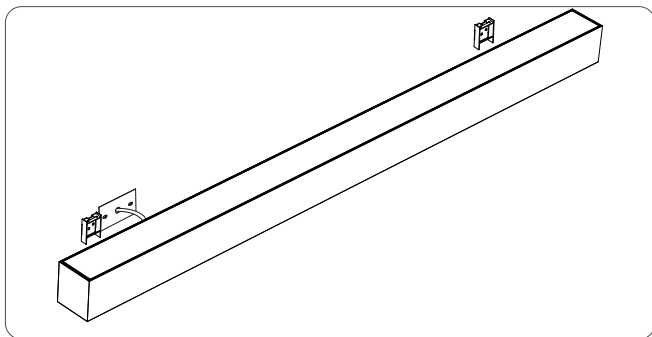


SLA SurroundLite Asy. - Indirecte



● OPTIONS DE MONTAGE

DÉTAILS DE MONTAGE HORIZONTAL

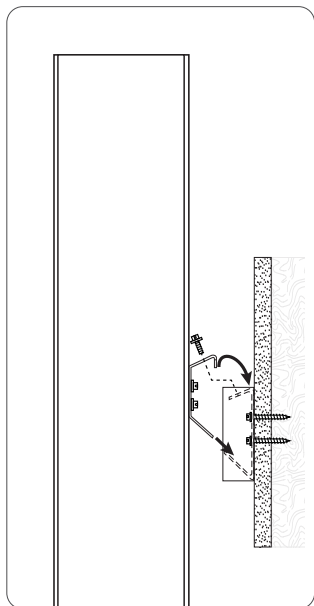


SUPPORTS DE MONTAGE

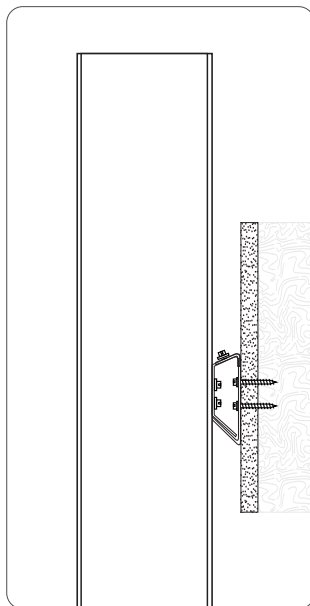


VUE DE CÔTÉ

DÉTAILS DU MONTAGE VERTICAL



SUPPORTS DE MONTAGE



VUE DE CÔTÉ

● AUTRES OPTIONS DE MONTAGE

BEAM2 Surroundlite est également disponible avec des options de montage mural et horizontal.

- i Les fiches techniques et les fiches d'installation pour tous les supports des luminaires BEAM2 Surroundlite sont disponibles en téléchargement sur www.axislighting.com

● FINITION

Une peinture aluminium, un revêtement en poudre et des finitions personnalisées sont également disponibles.

● APPROBATIONS

Certifié aux normes UL et CUL
 Répond aux exigences du NYC
 Répond aux exigences de l'ADA.
 Convient aux endroits humides.



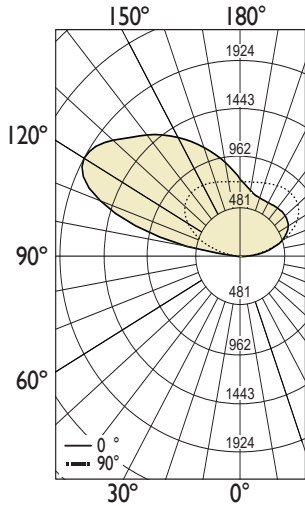
● DONNÉES PHOTOMÉTRIQUES

SLA Surroundlite Asy.- Vers le haut

1100 lm/pi



COURBE PHOTOMÉTRIQUE



DISTRIBUTION DES CANDELAS

Angle vertical	Angles horizontaux								
	0	22.5	45	67.5	90	112.5	135	157.5	180
90	12	10	6	6	7	9	11	22	2
95	94	125	127	121	121	128	135	123	48
105	357	338	360	369	373	366	355	337	292
115	600	526	514	529	539	526	512	526	550
125	751	645	602	601	607	600	601	645	724
135	812	693	636	620	620	619	635	694	803
145	811	696	638	614	609	614	638	698	814
155	782	686	634	608	602	609	635	691	789
165	750	687	647	625	620	627	651	696	757
175	733	713	699	692	692	697	709	725	736
180	747	747	747	747	747	747	747	747	747

LUMENS ZONAUX

Zone	Lumens
90	
90-100	136
100-110	574
110-120	829
120-130	849
130-140	741
140-150	578
150-160	397
160-170	226
170-180	72
180	

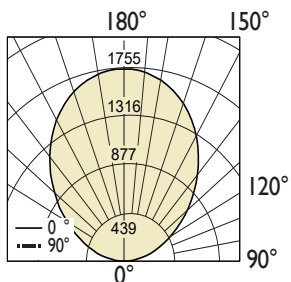
Lumen/ pi : 1 100 lm/pi
Lumens totaux : 4 400 lm (pour 4 pi)
Watts d'entrée : 37.3 W
Efficacité : 118 lm/W
 FICHER IES : TB2WILED-1100-80-35-SLA-4.IES
 TESTÉ SELON IES LM-79-2019

SO Lentille Spotless - Vers le haut

1100 lm/pi



COURBE PHOTOMÉTRIQUE



DISTRIBUTION DES CANDELAS

Angle vertical	Angles horizontaux				
	0	22.5	45	67.5	90
90	6	12	19	26	30
95	65	85	97	104	110
105	233	250	272	289	299
115	455	464	473	486	495
125	719	719	713	713	720
135	996	992	984	976	980
145	1264	1263	1256	1247	1252
155	1491	1497	1490	1486	1491
165	1654	1659	1660	1660	1664
175	1737	1742	1746	1747	1747
180	1755	1755	1755	1755	1755

LUMENS ZONAUX

Zone	Lumens
90	
90-100	100
100-110	284
110-120	476
120-130	652
130-140	772
140-150	793
150-160	689
160-170	468
170-180	166
180	

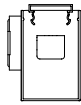
Lumen/ pi : 1 100 lm/pi
Lumens totaux : 4 399 lm (pour 4 pi)
Watts d'entrée : 32.6 W
Efficacité : 135 lm/W
 FICHER IES : TB2WILED-1100-80-35-SO-4.IES
 TESTÉ SELON IES LM-79-2019

i Tous les fichiers IES pour d'autres lampes sont disponibles sur : www.axislighting.com

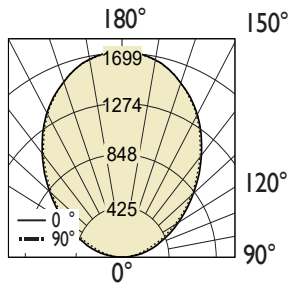
● DONNÉES PHOTOMÉTRIQUES

0,25G Lentille Glo 0,25"

1100 lm/pi



COURBE PHOTOMÉTRIQUE



DISTRIBUTION DES CANDELAS

Angle vertical	Angles horizontaux				
	0	22.5	45	67.5	90
90	7	40	80	110	122
95	61	104	146	176	188
105	219	258	303	337	350
115	427	466	497	526	540
125	678	710	731	745	757
135	951	973	986	992	1000
145	1216	1231	1239	1242	1248
155	1444	1452	1458	1462	1467
165	1602	1606	1614	1617	1622
175	1685	1686	1690	1692	1693
180	1699	1699	1699	1699	1699

LUMENS ZONAUX

Zone	Lumens
90	
90-100	68
100-110	194
110-120	324
120-130	445
130-140	526
140-150	541
150-160	470
160-170	319
170-180	113
180	

Lumen/ pi: 1100 lm/pi

Lumens totaux : 4401 lm (pour 4 pi)

Watts d'entrée : 31.7 W

Efficacité : 139 lm/W

FICHER IES : TB2WILED-1100-80-35-0.25G-4.IES

TESTÉ SELON IES LM-79-2019

i Tous les fichiers IES pour d'autres lampes sont disponibles sur : www.axislighting.com