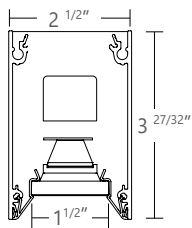


MikroLite Directe illustré



\*Voyez page 3 pour d'autres vues en coupe

Projet \_\_\_\_\_

Type \_\_\_\_\_

Notes \_\_\_\_\_

PERFORMANCE PAR PIED LINÉAIRE À 3500K, 80 IRC

OPTIQUE	PUISSANCE LUMINEUSE NOMINALE	WATTS D'ENTRÉE*	EFFICACITÉ
MikroLite <sup>MC</sup>	1000lm/pi	9.8 W/pi	102 lm/W

Veillez consulter l'usine pour obtenir une puissance lumineuse et un wattage personnalisés.

MikroLite<sup>MC</sup>



Guide de commande

TB2DIMLO		PRODUIT ID		LONGUEUR TOTALE	OPTIQUE - VERS LE HAUT	NOM. LUMENS/ PI HAUT (OPT.)	MikroLite NOM. LUMENS/ PI	MikroLite IRC	MikroLite TEMPÉRATURE DE COULEUR (choisissez-en une)	
TB2DIMLO	Beam 2 suspendu directe/indirecte avec MikroLite uniquement	2	2'	SO Lentille Spotless SL Surroundlite SLA surroundlite asymétrique 0.25G Lentille Glo 0,25*	300 300 lm/pi-Min 1100 1100 lm/pi-Max	200 200 lm/pi - Min. 1000 1000 lm/pi - Max.	80 80 IRC 90 90 IRC*	27 2700K 30 3000K 35 3500K 40 4000K TW2750 2700-5000 K - Blanc ajustable TW2765 2700-6500 K - Blanc ajustable		
		3	3'							
		4	4'							
		5	5'							
		6	6'							
		8	8'							
		12	12'							
		S(L) Système d'enfilade								
					Les sorties sont disponibles entre les valeurs min et max indiquées. Consultez l'usine pour les sorties en dehors de la plage indiquée.		Les sorties sont disponibles entre les valeurs min et max indiquées. Consultez l'usine pour les sorties en dehors de la plage indiquée.		<a href="#">Consultez la fiche technique d'Axitune pour plus d'informations sur la technologie des couleurs.</a>	

MikroLite PROPAGATION DU FAISCEAU		FINITION CELLULE MikroLite	RG OPTIQUE	FINITION	TENSION	PILOTE	CIRCUITS
D38	38 dég	GR gris	RG régressé	AP peinture aluminium	120 120 V 277 277 V 347 347 V UNV universel DC basse tension*	DP gradation (0-10V) 1% LT(#) Lutron** - à distance uniquement* BI gradation à deux niveaux - à distance uniquement* O(#) autre*** TW(#) pilotes blanc ajustable ** POE(#) Pilotes POE**	1 1 circuit 2 2 circuits +E(#) service d'urgence* +NL(#) section de lumière de nuit * +GTD(#) dispositif de transfert de générateur*
D55	55 dég (standard)	W blanc		W blanc			
D60	60 dég	BLK noir		BLK noir C personnalisé			
<a href="#">Le blanc ajustable n'est disponible qu'en option à 55 dég.</a>			Voyez page 4		* Uniquement disponible avec des pilotes POE.	* Pilote à distance uniquement. * Voyez page 2 pour spécifier le système. **Veillez consulter l'usine ; voyez page 2	Longueur minimale de 3 pi. Précisez la quantité

MONTAGE/SUSPENSION	BATTERIE (EN OPT.)	COMMANDES IC (OPTIONNEL)	PERSONNALISÉ (OPT.)
CA(#) placoplâtre+ longueur de câble (36" std.) CT9(#) TB/TG 9/16+longueur de câble (36" std.) CT15(#) TB/TG15/16+longueur de câble (36" std.) CTS(#) fente de vis+longueur de câble (36" std.) SA(#) placoplâtre+longueur de tige >48" (18" std.)* CASL(#) plafond incliné avec câble placoplâtre SASL(#) tige de placoplâtre plafond incliné* +SM kit sismique	B(#) batterie	DS(#) capteur de lumière du jour* OS(#) détecteur de présence* DOS(#) capteur de lumière du jour et de présence* WC(#) gradation à commande sans fil	C personnalisé
<a href="#">Voyez le guide du kit de montage pour le code de spécification complet.</a> Spécifiez la longueur *Pour l'option de la tige, veuillez consulter l'usine.	Longueur minimale du luminaire de 5 pi. Non disponible avec 347V Veuillez consulter l'usine	*Pour l'option affleurante uniquement ; Veuillez consulter l'usine. S'applique aussi bien à HAUT qu'à BAS. Précisez la quantité. Nécessite une ébauche de 7". <a href="#">Voyez le guide des contrôles intégrés pour plus de détails.</a> Consultez l'usine pour Blanc Ajustable.	Veillez préciser

## ● SYSTÈME DEL

<b>IRC</b>	Indice de rendu des couleurs de 80 ou 90 au minimum.
<b>Couleur unique CCT</b>	Choix de température de couleur 2700K, 3000K, 3500K et 4000K avec une grande cohérence de couleur (à l'intérieur de l'ellipse de MacAdam à 3 niveaux). Tant à l'intérieur d'un même appareil que d'un appareil à l'autre.
<b>Systèmes CCT Axitune</b>	<a href="#">Consultez la fiche technique d'Axitune pour plus d'informations sur la technologie des couleurs.</a>
<b>Durée de vie des DEL</b>	Minimum 50 000 heures avec 85 % de maintien du flux lumineux à une température ambiante de 25 ° C, conformément aux mesures de test IES LM-80.
<b>Gestion Thermique</b>	Le boîtier en aluminium sert de dissipateur de chaleur pour maximiser la durée de vie.
<b>Environnement</b>	Utilisation à l'intérieur uniquement à des températures ambiantes comprises entre 0 et 40°C(32 et 104F).

## ● ÉLECTRIQUE

<b>Pilote Lutron</b>	LDE1 - EcoSystème à 1 % de haut niveau de lumière avec allumage progressif et décoloration-Noir
<b>Autres pilotes**</b>	DALI - Interface d'éclairage adressable numérique DMX - Multiplex numérique Xitanium SR - Pour capteur sans fil
<b>Blanc ajustable Pilotes TW*</b>	DALIDT6 - DALI type 6 (deux adresses DALI) DALIDT8 - DALI type 8 (une adresse DALI) DPTW - gradation 0-10V à deux canaux : un canal pour luminosité, un canal pour le CCT. LDTW - Lutron DALI Type 8 (une adresse DALI) réglable Série blanche
<b>Alimentation par Ethernet Pilotes POE*</b>	MOLEX IGOR SMARTENGINE O - Autre (consulter l'usine)
<b>Urgence</b>	Batterie d'urgence intégrée ou circuit d'urgence en option.
<b>Tension d'entrée</b>	120V, 277V, 347V, UNV, DC..

\* Choisissez le pilote parmi les options disponibles.

**i** L'intégration de ces composants peut avoir des limites ou affecter la longueur du luminaire. Veuillez contacter l'usine pour plus de détails.

## ● SYSTÈME (S#)

Systèmes linéaires BEAM 2 MikroLite, avec l'utilisation d'un puissant profil, permettent un système de connexion précise. Des longueurs de 4', 8', 12' ainsi que des longueurs sur mesure sont disponibles.

Les séries de BEAM 2 MikroLite d'une longueur supérieure à 12 pi sont désignées comme systèmes (S#). Cela signifie que le parcours est composé d'une combinaison de sections de 4', 8' et/ou 12' à assembler sur place à l'aide de notre système d'assemblage. Pour plus d'informations sur les systèmes et l'assemblage, veuillez vous référer aux fiches d'installation BEAM qui peuvent être téléchargées sur [www.axislighting.com](http://www.axislighting.com).

## ● CONSTRUCTION

<b>Logement</b>	Aluminium extrudé (0,080" nominal)
<b>Capuchon d'extrémité</b>	Aluminium moulé sous pression
<b>Supports intérieurs</b>	Tôle d'acier matricée (calibre 20)
<b>Micro-Éclairage vers le bas</b>	Blindage en polycarbonate composite haute densité et système optique en aluminium formé
<b>Mélange de lentilles</b>	Film acrylique
<b>Cintre</b>	support de glissière réglable
<b>Suspension</b>	Câble d'avion en forme de Y ou tige Ø 1/2
<b>Serre-câbles</b>	Connexion/libération rapide
<b>Dissipateur thermique MikroLite</b>	Aluminium extrudé

## ● POIDS

<b>Directe 4 pi</b>	13.2 lbs / 6.0 kg
<b>Directe 8 pi</b>	26.4 lbs / 12.0 kg
<b>Directe 12 pi</b>	39.6 lbs / 18.0 kg

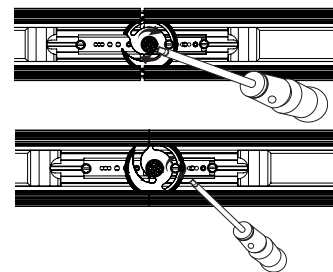
## ● JOINERS

Les luminaires BEAM 2 MikroLite 1.5 sont équipés d'InstaJoiner, un système d'assemblage unique, en instance de brevet, développé par Axis, qui permet un serrage rapide avec une seule vis.

**NOTE:** Montez chaque segment du système individuellement.

**N'assemblez pas le système avant le montage.**

**i** Prévoyez un minimum de 6" entre la fin des longs parcours et le mur.



## ● APPROBATIONS

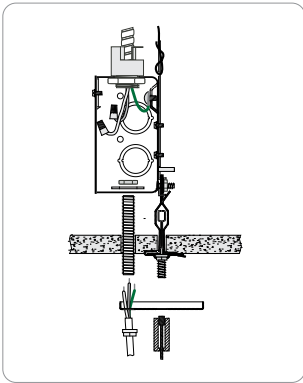
Certifié aux normes UL et CUL  
Répond aux exigences du NYC  
Répond aux exigences de l'ADA.  
Convient aux endroits humides.

## ● GARANTIE

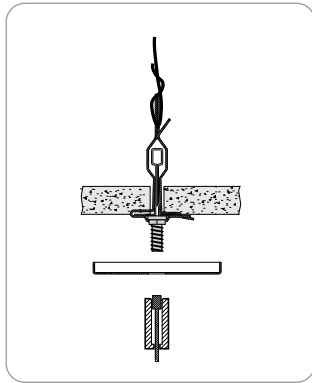
Une garantie limitée de 5 ans est disponible. La garantie est valable à la condition que les luminaires soient installés et utilisés conformément les spécifications. Pour connaître les conditions complètes, veuillez consulter la section "garantie" sur [axislighting.com](http://axislighting.com).

● **OPTIONS DE MONTAGE**

**CT** PLAFOND EN CARREAUX - SUR GRILLE

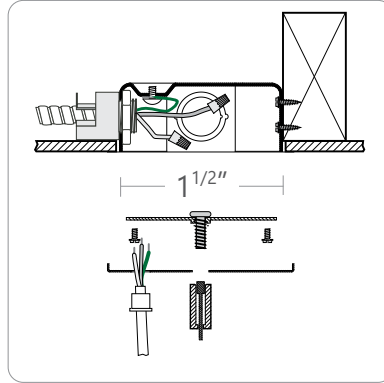


Alimentation

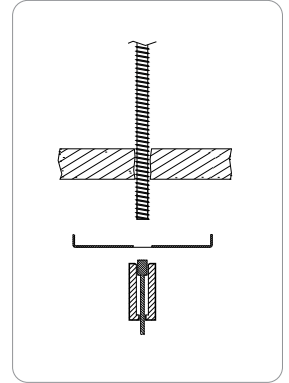


Alimentation non électrique

**CA** PLAFOND EN PLACOPLÂTRE

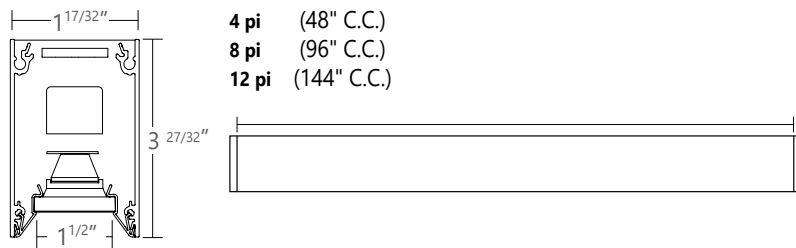


Alimentation



Alimentation non électrique

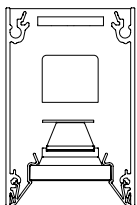
● **ESPACEMENT DE MONTAGE D'UN BOUT À L'AUTRE**



● **OPTIQUE - MikroLite<sup>MC</sup> 1.5**

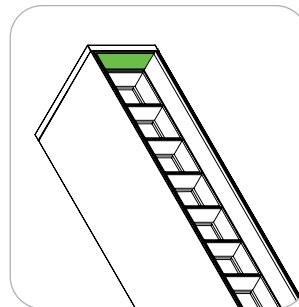


**RG - régressé**



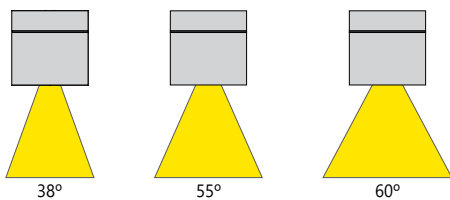
● **PLAQUES FRONTALES**

Les plaques frontales sont utilisées pour compléter les sections optiques MikroLite dans les luminaires BEAM 2 MikroLite 1.5



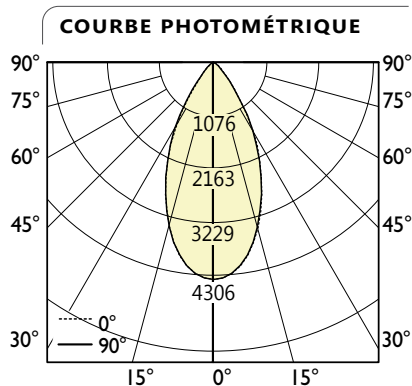
Plaque frontale pour section optique MikroLite régressée

● **PROPAGATION DU FAISCEAU**



**● DONNÉES PHOTOMÉTRIQUES**

**MikroLite - 3 pi  
1000 lm/pi**



**Sortie directe : 1000 lm/pi**  
**Lumens totaux : 3 262 lm (pour 3 pi)**  
**Watts d'entrée : 32.06 W**  
**Efficacité : 102 lm/W**

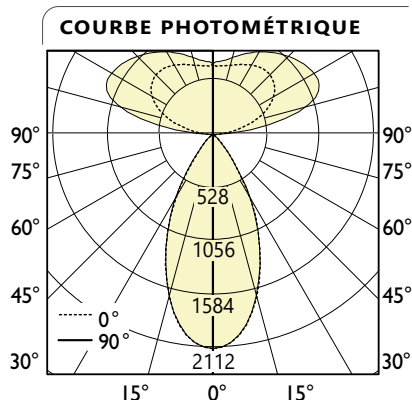
FICHER IES : BEAM2-1000-90-MICROLIGHT-3-W-UNV-D-1  
 TESTÉ SELON IES LM-79-2019

DISTRIBUTION DES CANDELAS					
Angle vertical	Angles horizontaux				
	0	22.5	45	67.5	90
0	4306	4306	4306	4306	4306
5	4202	4200	4199	4199	4198
15	3389	3397	3400	3391	3378
25	2162	2164	2149	2161	2151
35	896	969	1060	1016	933
45	266	276	320	285	273
55	81	83	63	84	84
65	1	3	10	3	0
75	0	0	0	0	0
85	0	0	0	0	0
90	0	1	0	0	0

LUMENS ZONAUX	
Zone	Lumens
0	
0-10	391
10-20	940
20-30	985
30-40	626
40-50	238
50-60	74
60-70	9
70-80	0
80-90	0
90	

DONNÉES DE LUMINANCE (cd/m²)			
Angle vertical	Angles horizontaux		
	0	45	90
45	10571	12714	10833
55	3962	3107	4125
65	35	634	0
75	0	0	0
85	0	0	0

**MikroLite - 4 pi  
1100 lm/pi**



**Sortie directe : 1100 lm/pi**  
**Lumens totaux : 6000 lm (pour 4 pi)**  
**Watts d'entrée : 57.18 W**  
**Efficacité : 105 lm/W**

FICHER IES : TB2ML-4-SL-1100-MLB4-400-ST-80-35.IES  
 TESTÉ SELON IES LM-79-2019

DISTRIBUTION DES CANDELAS					
Angle vertical	Angles horizontaux				
	0	22.5	45	67.5	90
0	2112	2112	2112	2112	2112
5	2061	2060	2060	2060	2059
15	1662	1666	1668	1663	1657
25	1061	1062	1054	1060	1055
35	440	475	520	498	458
45	131	135	157	140	134
55	40	41	31	41	41
65	0	2	5	1	0
75	0	0	0	0	0
85	0	0	0	0	0
90	4	2	3	3	3
95	68	124	155	175	154
105	331	408	564	790	876
115	583	645	785	1020	1162
125	744	800	901	1061	1154
135	812	857	933	1032	1083
145	811	842	907	967	993
155	765	787	841	880	894
165	712	728	768	785	792
175	681	692	723	725	726
180	699	699	699	699	699

LUMENS ZONAUX	
Zone	Lumens
0	
0-10	192
10-20	461
20-30	483
30-40	307
40-50	117
50-60	36
60-70	4
70-80	0
80-90	0
90	
90-100	173
100-110	613
110-120	817
120-130	828
130-140	728
140-150	568
150-160	387
160-170	216
170-180	68
180	

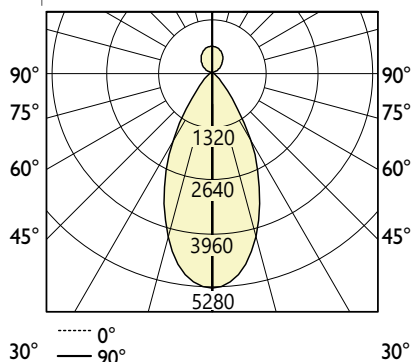
DONNÉES DE LUMINANCE (cd/m²)			
Angle vertical	Angles horizontaux		
	0	45	90
45	3077	3700	3153
55	1153	904	1200
65	10	185	0
75	0	0	0
85	0	0	0

**i** Tous les fichiers IES peuvent être téléchargés à : [www.axislighting.com](http://www.axislighting.com)

● **DONNÉES PHOTOMÉTRIQUES**

**MikroLite - 4 pi**  
**400 lm/pi**

**COURBE PHOTOMÉTRIQUE**



**Sortie directe : 1000 lm/pi**  
**Lumens totaux : 5 599 lm (pour 4 pi)**  
**Watts d'entrée : 50.1 W**  
**Efficacité : 112 lm/W**

FICHER IES : TB2ML-4-SOU-400-MLB-4-1000-80-35.IES  
TESTÉ SELON IES LM-79-2019

**DISTRIBUTION DES CANDELAS**

Angle vertical	Angles horizontaux				
	0	22.5	45	67.5	90
0	5280	5280	5280	5280	5280
5	5152	5150	5149	5150	5147
15	4155	4165	4169	4158	4142
25	2652	2654	2635	2650	2638
35	1099	1188	1300	1246	1144
45	326	338	393	349	335
55	1	4	12	4	0
65	0	0	0	0	0
75	0	0	0	0	0
85	1	1	1	1	1
90	0	1	0	0	0

**LUMENS ZONAUX**

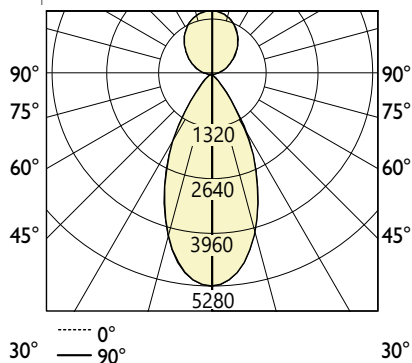
Zone	Lumens
0	479
0-10	1152
10-20	1208
20-30	767
30-40	291
40-50	91
50-60	11
60-70	0
70-80	0
80-90	0
90	0

**DONNÉES DE LUMINANCE (cd/m<sup>2</sup>)**

Angle vertical	Angles horizontaux		
	0	45	90
45	9548	11483	9784
55	3578	2806	3725
65	32	573	0
75	0	0	0
85	0	0	0

**MikroLite - 4 pi**  
**1000 lm/pi**

**COURBE PHOTOMÉTRIQUE**



**Sortie directe : 1000 lm/pi**  
**Lumens totaux : 7999 lm (pour 4 pi)**  
**Watts d'entrée : 64,6 W**  
**Efficacité : 124 lm/W**

FICHER IES : TB2ML-4-SOU-1000-MLB-4-1000-80-35.IES  
TESTÉ SELON IES LM-79-2019

**DISTRIBUTION DES CANDELAS**

Angle vertical	Angles horizontaux				
	0	22.5	45	67.5	90
0	5280	5280	5280	5280	5280
5	5152	5150	5149	5150	5147
15	4155	4165	4169	4158	4142
25	2652	2654	2635	2650	2638
35	1099	1188	1300	1246	1144
45	326	338	393	349	335
55	99	102	78	103	103
65	1	4	12	4	0
75	0	0	0	0	0
85	0	0	0	0	0
90	1	2	1	2	2

**LUMENS ZONAUX**

Zone	Lumens
0	479
0-10	1152
10-20	1208
20-30	767
30-40	291
40-50	91
50-60	11
60-70	0
70-80	0
80-90	0
90	0

**DONNÉES DE LUMINANCE (cd/m<sup>2</sup>)**

Angle vertical	Angles horizontaux		
	0	45	90
45	9548	11483	9784
55	3578	2806	3725
65	32	573	0
75	0	0	0
85	0	0	0

**i** Tous les fichiers IES peuvent être téléchargés à : [www.axislighting.com](http://www.axislighting.com)