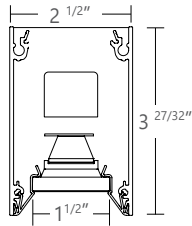


MikroLite Directe illustré



*Voyez page 3 pour d'autres vues en coupe

Projet _____

Type _____

Notes _____

PERFORMANCE PAR PIED LINÉAIRE À 3500K, 80 IRC

LENTILLE	PUISSANCE LUMINEUSE NOMINALE	WATTS D'ENTRÉE*	EFFICACITÉ
Spotless	500 lm/pi	11.9 W/pi	105 lm/W
MikroLite ^{MC}	1000lm/pi	9.8 W/pi	102 lm/W

Veillez consulter l'usine pour obtenir une puissance lumineuse et un wattage personnalisés.



MikroLite^{MC}



Guide de commande

TB2MLO		Mikrolite		Mikrolite		Mikrolite		Mikrolite			
PRODUIT ID	LONGUEUR TOTALE	NOM.	LUMENS/ PI	IRC	TEMPÉRATURE DE COULEUR (choisissez-en une)			PROPAGATION DU FAISCEAU			
TB2MLO	Beam 2 suspendu directe avec Mikrolite uniquement	200	200 lm/pi - Minimum	80	80 IRC	27	2700K	TW2750	2700-5000 K - Blanc ajustable	D38	38 dég
		1000	1000 lm/pi - Maximum	90	90 IRC	30	3000K	TW2765	2700-6500 K - Blanc ajustable	D55	55 dég (standard)
						35	3500K			D60	60 dég
						40	4000K				
		2' 3' 4' 5' 6' 8' 12'									
		S(L) Système d'enfilade									
		Les sorties sont disponibles entre les valeurs min et max indiquées. Consulter l'usine pour les sorties en dehors de la plage indiquée.			Consultez la fiche technique d'Axitune pour plus d'informations sur la technologie des couleurs.				Le blanc ajustable n'est disponible qu'en option à 55 degrés.		

RG		RG		RG		RG		RG		
FINITION CELLULE MikroLite	OPTIQUE	FINITION	TENSION	PILOTE	CIRCUITS					
GR gris W blanc BLK noir	RG régressé	AP peinture aluminium W blanc BLK noir C personnalisé	120 120 V 277 277 V 347 347 V UNV universel DC basse tension*	DP gradation (0-10V) 1% LT(#) Lutron** - à distance uniquement* BI gradation à deux niveaux - à distance uniquement* O(#) autre*** TW(#) pilotes blanc ajustable ** POE(#) Pilotes POE**	1 1 circuit 2 2 circuits +E(#) service d'urgence* +NL(#) section de lumière de nuit * +GTD(#) dispositif de transfert de générateur*					
Voyez page 4		* Uniquement disponible avec des pilotes POE.		* Pilote à distance uniquement. * Voyez page 2 pour spécifier le système. **Veuillez consulter l'usine ; voyez page 2		Longueur minimale de 3 pi. Précisez la quantité				

MONTAGE/SUSPENSION	BATTERIE (EN OPTION)	COMMANDES IC (OPTIONNEL)	PERSONNALISÉ (OPT.)
CA(#) placoplâtre+ longueur de câble (36" std.) CT9(#) TB/TG 9/16+longueur de câble (36" std.) CT15(#) TB/TG15/16+longueur de câble (36" std.) CTS(#) fente de vis+longueur de câble (36" std.) SA(#) placoplâtre+longueur de tige >48" (18" std.)* CASL(#) plafond incliné avec câble placoplâtre SASL(#) tige de placoplâtre plafond incliné* +SM kit sismique	B(#) batterie	DS(#) capteur de lumière du jour* OS(#) détecteur de présence* DOS(#) capteur de lumière du jour et de présence* WC(#) gradation à commande sans fil	C personnalisé
Voyez le guide du kit de montage pour le code de spécification complet. Spécifiez la longueur *Pour l'option de la tige, veuillez consulter l'usine.	Longueur minimale du luminaire de 5 pi. Non disponible avec 347V Veuillez consulter l'usine	*Pour l'option affleurante uniquement ; Veuillez consulter l'usine. S'applique aussi bien à HAUT qu'à BAS. Précisez la quantité. Nécessite une ébauche de 7". Voyez le guide des contrôles intégrés pour plus de détails. Consultez l'usine pour Blanc Ajustable.	Veuillez préciser

● SYSTÈME DEL

IRC	Indice de rendu des couleurs de 80 ou 90 au minimum.
Couleur unique CCT	Choix de température de couleur 2700K, 3000K, 3500K et 4000K avec une grande cohérence de couleur (à l'intérieur de l'ellipse de MacAdam à 3 niveaux). Tant à l'intérieur d'un même appareil que d'un appareil à l'autre.
Systèmes CCT Axitune	Consultez la fiche technique d'Axitune pour plus d'informations sur la technologie des couleurs.
Durée de vie des DEL	Minimum 50 000 heures avec 85 % de maintien du flux lumineux à une température ambiante de 25 °C, conformément aux mesures de test IES LM-80.
Gestion Thermique	Le boîtier en aluminium sert de dissipateur de chaleur pour maximiser la durée de vie.
Environnement	Utilisation à l'intérieur uniquement à des températures ambiantes comprises entre 0 et 40°C (32 et 104F).

● ÉLECTRIQUE

Pilote Lutron	LDE1 - EcoSystème à 1 % de haut niveau de lumière avec allumage progressif et décoloration-Noir
Autres pilotes**	DALI - Interface d'éclairage adressable numérique DMX - Multiplex numérique Xitanium SR - Pour capteur sans fil
Blanc ajustable Pilotes TW*	DALIDT6 - DALI type 6 (deux adresses DALI) DALIDT8 - DALI type 8 (une adresse DALI) DPTW - gradation 0-10V à deux canaux : un canal pour luminosité, un canal pour le CCT. LDTW - Lutron DALI Type 8 (une adresse DALI) réglable Série blanche
Alimentation par Ethernet Pilotes POE*	MOLEX IGOR SMARTENGINE O - Autre (consulter l'usine) Certifié UL2108 pour pilote intégré ou à distance
Urgence	Batterie d'urgence intégrée ou circuit d'urgence en option.
Tension d'entrée	120V, 277V, 347V, UNV, DC..

* Choisissez le pilote parmi les options disponibles.

i L'intégration de ces composants peut avoir des limites ou affecter la longueur du luminaire. Veuillez contacter l'usine pour plus de détails.

● GARANTIE

Une garantie limitée de 5 ans est disponible. La garantie est valable à la condition que les luminaires soient installés et utilisés conformément les spécifications. Pour connaître les conditions complètes, veuillez consulter la section "garantie" sur axislighting.com.

● CONSTRUCTION

Logement	Aluminium extrudé (0,080" nominal)
Capuchon d'extrémité	Aluminium moulé sous pression
Supports intérieurs	Tôle d'acier matricée (calibre 20)
Micro-Éclairage vers le bas	Blindage en polycarbonate composite haute densité et système optique en aluminium formé
Mélange de lentilles	Film acrylique
Cintre	support de glissière réglable
Suspension	Câble d'avion en forme de Y ou tige Ø 1/2
Serre-câbles	Connexion/libération rapide
Dissipateur thermique MikroLite	Aluminium extrudé

● POIDS

Directe 4 pi	13.2 lbs / 6.0 kg
Directe 8 pi	26.4 lbs / 12.0 kg
Directe 12 pi	39.6 lbs / 18.0 kg

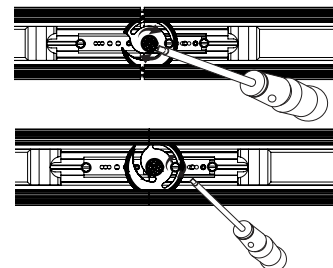
● JOINERS

Les luminaires BEAM 2 MikroLite 1.5 sont équipés d'InstaJoiner, un système d'assemblage unique, en instance de brevet, développé par Axis, qui permet un serrage rapide avec une seule vis.

NOTE: Montez chaque segment du système individuellement.

N'assemblez pas le système avant le montage.

i Prévoyez un minimum de 6" entre la fin des longs parcours et le mur.



● APPROBATIONS

Certifié aux normes UL et CUL
Répond aux exigences du NYC
Répond aux exigences de l'ADA.
Convient aux endroits humides.

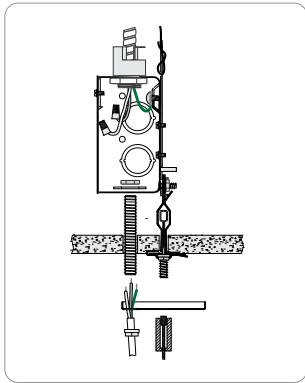
● SYSTÈME (S#)

Systèmes linéaires BEAM 2 MikroLite, avec l'utilisation d'un puissant profil, permettent un système de connexion précise. Des longueurs de 4', 8', 12' ainsi que des longueurs sur mesure sont disponibles.

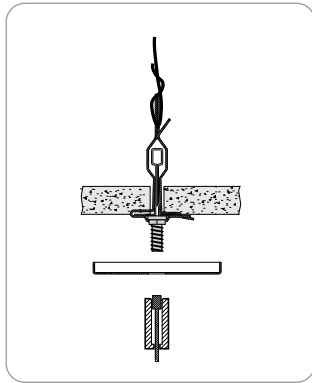
Les séries de BEAM 2 MikroLite d'une longueur supérieure à 12 pi sont désignées comme systèmes (S#). Cela signifie que le parcours est composé d'une combinaison de sections de 4', 8' et/ou 12' à assembler sur place à l'aide de notre système d'assemblage. Pour plus d'informations sur les systèmes et l'assemblage, veuillez vous référer aux fiches d'installation BEAM qui peuvent être téléchargées sur www.axislighting.com.

● **OPTIONS DE MONTAGE**

CT **PLAFOND EN CARREAUX - SUR GRILLE**

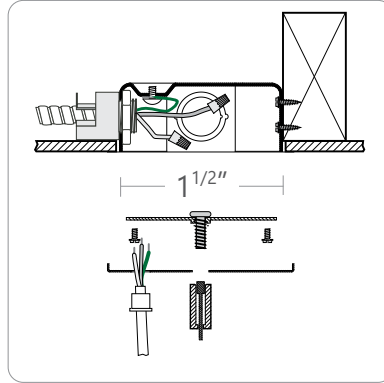


Alimentation

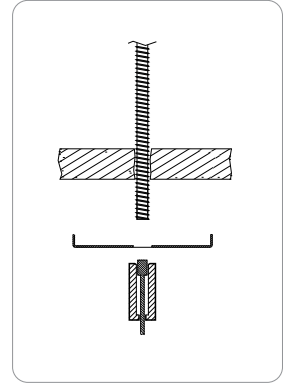


Alimentation non électrique

CA **PLAFOND EN PLACOPLÂTRE**

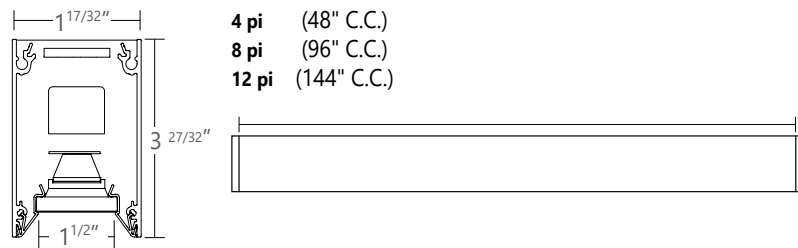


Alimentation



Alimentation non électrique

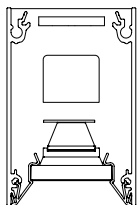
● **ESPACEMENT DE MONTAGE D'UN BOUT À L'AUTRE**



● **OPTIQUE - MikroLite^{MC} 1.5**

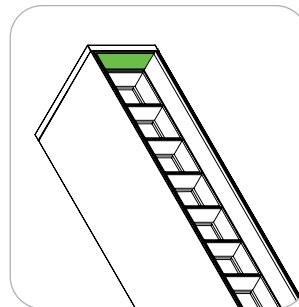


RG - régressé



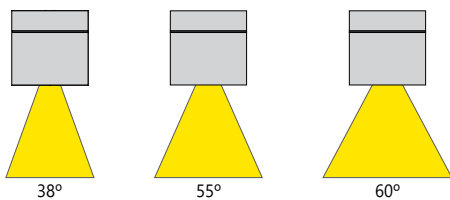
● **PLAQUES FRONTALES**

Les plaques frontales sont utilisées pour compléter les sections optiques MikroLite dans les luminaires BEAM 2 MikroLite 1.5



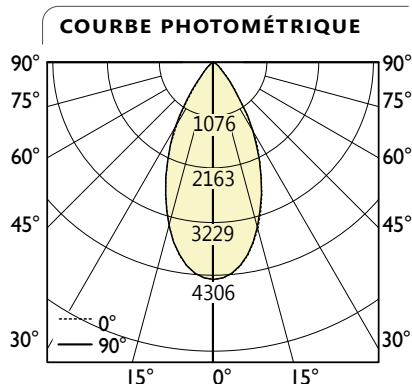
Plaque frontale pour section optique MikroLite régressée

● **PROPAGATION DU FAISCEAU**



● DONNÉES PHOTOMÉTRIQUES

**MikroLite - 3 pi
1000 lm/pi**



Sortie directe : 1000 lm/pi
Lumens totaux : 3 262 lm (pour 3 pi)
Watts d'entrée : 32.06 W
Efficacité : 102 lm/W

FICHER IES : BEAM2-1000-90-MICROLIGHT-3-W-UNV-D-1.IES
 TESTÉ SELON IES LM-79-2019

DISTRIBUTION DES CANDELAS

Angle vertical	Angles horizontaux				
	0	22.5	45	67.5	90
0	4306	4306	4306	4306	4306
5	4202	4200	4199	4199	4198
15	3389	3397	3400	3391	3378
25	2162	2164	2149	2161	2151
35	896	969	1060	1016	933
45	266	276	320	285	273
55	81	83	63	84	84
65	1	3	10	3	0
75	0	0	0	0	0
85	0	0	0	0	0
90	0	1	0	0	0

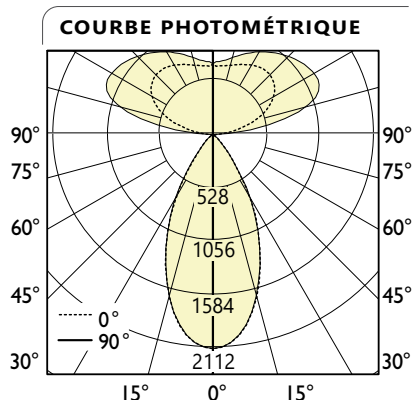
LUMENS ZONAUX

Zone	Lumens
0	391
0-10	940
10-20	985
20-30	626
30-40	238
40-50	74
50-60	9
60-70	0
70-80	0
80-90	0
90	0

DONNÉES DE LUMINANCE (cd/m²)

Angle vertical	Angles horizontaux		
	0	45	90
45	10571	12714	10833
55	3962	3107	4125
65	35	634	0
75	0	0	0
85	0	0	0

**MikroLite - 4 pi
1100 lm/pi**



Sortie directe : 1100 lm/pi
Lumens totaux : 6000 lm (pour 4 pi)
Watts d'entrée : 57.18 W
Efficacité : 105 lm/W

FICHER IES : TB2ML-4-SL-1100-MLB4-400-ST-80-35.IES
 TESTÉ SELON IES LM-79-2019

DISTRIBUTION DES CANDELAS

Angle vertical	Angles horizontaux				
	0	22.5	45	67.5	90
0	2112	2112	2112	2112	2112
5	2061	2060	2060	2060	2059
15	1662	1666	1668	1663	1657
25	1061	1062	1054	1060	1055
35	440	475	520	498	458
45	131	135	157	140	134
55	40	41	31	41	41
65	0	2	5	1	0
75	0	0	0	0	0
85	0	0	0	0	0
90	4	2	3	3	3
95	68	124	155	175	154
105	331	408	564	790	876
115	583	645	785	1020	1162
125	744	800	901	1061	1154
135	812	857	933	1032	1083
145	811	842	907	967	993
155	765	787	841	880	894
165	712	728	768	785	792
175	681	692	723	725	726
180	699	699	699	699	699

LUMENS ZONAUX

Zone	Lumens
0	192
0-10	461
10-20	483
20-30	307
30-40	117
40-50	36
50-60	4
60-70	0
70-80	0
80-90	0
90	0
90-100	173
100-110	613
110-120	817
120-130	828
130-140	728
140-150	568
150-160	387
160-170	216
170-180	68
180	0

DONNÉES DE LUMINANCE (cd/m²)

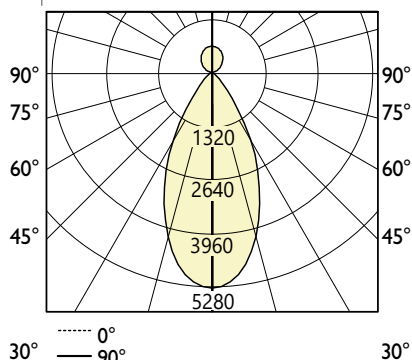
Angle vertical	Angles horizontaux		
	0	45	90
45	3077	3700	3153
55	1153	904	1200
65	10	185	0
75	0	0	0
85	0	0	0

i Tous les fichiers IES peuvent être téléchargés à : www.axislighting.com

● **DONNÉES PHOTOMÉTRIQUES**

MikroLite - 4 pi
400 lm/pi

COURBE PHOTOMÉTRIQUE



Sortie directe : 1000 lm/pi
Lumens totaux : 5 599 lm (pour 4 pi)
Watts d'entrée : 50.1 W
Efficacité : 112 lm/W

FICHER IES : TB2ML-4-SOU-400-MLB-4-1000-80-35.IES
TESTÉ SELON IES LM-79-2019

DISTRIBUTION DES CANDELAS

Angle vertical	Angles horizontaux				
	0	22.5	45	67.5	90
0	5280	5280	5280	5280	5280
5	5152	5150	5149	5150	5147
15	4155	4165	4169	4158	4142
25	2652	2654	2635	2650	2638
35	1099	1188	1300	1246	1144
45	326	338	393	349	335
55	1	4	12	4	0
65	0	0	0	0	0
75	0	0	0	0	0
85	1	1	1	1	1
90	0	1	0	0	0

LUMENS ZONAUX

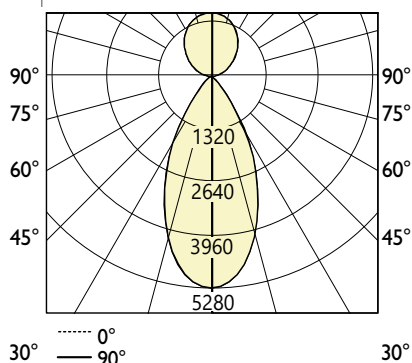
Zone	Lumens
0	479
0-10	1152
10-20	1208
20-30	767
30-40	291
40-50	91
50-60	11
60-70	0
70-80	0
80-90	0
90	0

DONNÉES DE LUMINANCE (cd/m²)

Angle vertical	Angles horizontaux		
	0	45	90
45	9548	11483	9784
55	3578	2806	3725
65	32	573	0
75	0	0	0
85	0	0	0

MikroLite - 4 pi
1000 lm/pi

COURBE PHOTOMÉTRIQUE



Sortie directe : 1000 lm/pi
Lumens totaux : 7999 lm (pour 4 pi)
Watts d'entrée : 64,6 W
Efficacité : 124 lm/W

FICHER IES : TB2ML-4-SOU-1000-MLB-4-1000-80-35.IES
TESTÉ SELON IES LM-79-2019

DISTRIBUTION DES CANDELAS

Angle vertical	Angles horizontaux				
	0	22.5	45	67.5	90
0	5280	5280	5280	5280	5280
5	5152	5150	5149	5150	5147
15	4155	4165	4169	4158	4142
25	2652	2654	2635	2650	2638
35	1099	1188	1300	1246	1144
45	326	338	393	349	335
55	99	102	78	103	103
65	1	4	12	4	0
75	0	0	0	0	0
85	0	0	0	0	0
90	1	2	1	2	2

LUMENS ZONAUX

Zone	Lumens
0	479
0-10	1152
10-20	1208
20-30	767
30-40	291
40-50	91
50-60	11
60-70	0
70-80	0
80-90	0
90	0

DONNÉES DE LUMINANCE (cd/m²)

Angle vertical	Angles horizontaux		
	0	45	90
45	9548	11483	9784
55	3578	2806	3725
65	32	573	0
75	0	0	0
85	0	0	0

📄 Tous les fichiers IES peuvent être téléchargés à : www.axislighting.com