

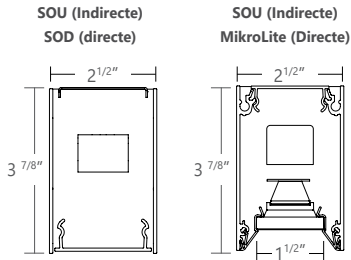
Cellules MikroLite 8 présentées (ML8)



Cellules MikroLite 2 présentées (ML2)

Projet _____
 Type _____
 Notes _____

Distribution combinée affichée



*Voyez page 3 pour d'autres vues en coupe

PERFORMANCE PAR PIED LINÉAIRE À 3500K, 80 IRC

LENTILLE	PUISSANCE LUMINEUSE NOMINALE		WATTS D'ENTRÉE*	EFFICACITÉ
	VERS LE HAUT	VERS LE BAS		
0.25G/SOD	1100 lm/pi	1000 lm/pi	16.6 W/pi	127 lm/W
SOU/SOD	1100 lm/pi	1000 lm/pi	16.8 W/pi	125 lm/W
MikroLite ^{MC}		1000lm/pi	101.7 W/pi	102 lm/W

Veillez consulter l'usine pour obtenir une puissance lumineuse et un wattage personnalisés.



Guide de commande

UN PLAN DE CONFIGURATION EST NÉCESSAIRE. L'usine est à votre disposition pour vous aider. Voyez page 2 pour un exemple de spécification.

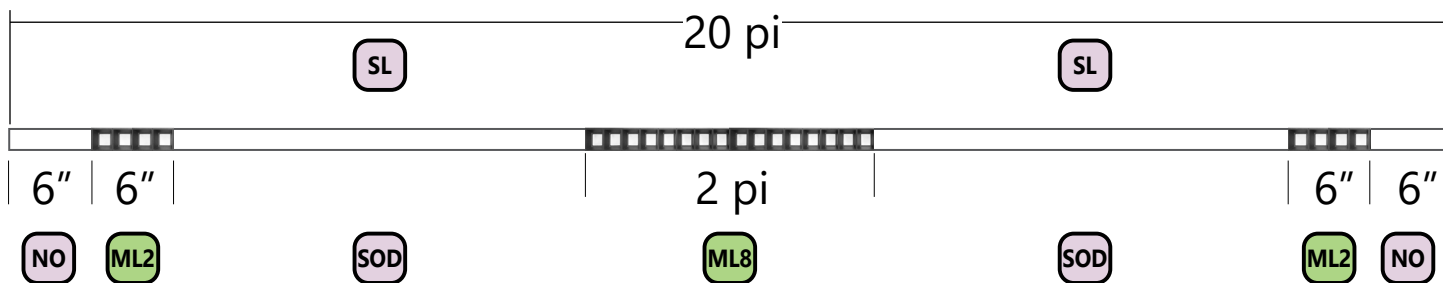
TB2ML	PRODUIT ID	LONGUEUR TOTALE	OPTIQUE - VERS LE HAUT	NOM. LUMENS/ PI HAUT (OPT.)	OPTIQUE - VERS LE BAS	NOM. LUMENS/ PI BAS (OPT.)	BLANC (OPT.)
	Beam 2 suspendu combiné avec MikroLite	2 2' 3 3' 4 4' 5 5' 6 6' 7 7' 8 8' 12 12' (S(L) Système d'enfilade	SOU Lentille spotless vers le haut SL Surroundlite SLA surroundlite asymétrique 0.25G Lentille Glo 0,25" NO pas de lentille	300 300 lm/pi-min 1100 1100 lm/pi-Max	SOD Lentille Spotless vers le bas UB Lentilles Ultra Blend* NO pas de lentille	300 300 lm/pi-min 1000 1000 lm/pi-Max	BL(#) Vide
			Spécifiez uniquement pour l'option indirecte.	Spécifiez uniquement pour l'option indirecte. Les sorties sont disponibles entre les valeurs min et max indiquées. Consultez l'usine pour les sorties en dehors de la plage indiquée.	Spécifiez uniquement pour l'option directe. *Lentille par défaut pour le blanc ajustable. Consultez l'usine pour d'autres lentilles.	Les sorties sont disponibles entre les valeurs min et max indiquées. Consultez l'usine pour des sorties extérieures de la gamme indiquée.	Le minimum est de 6"

MikroLite MODULE et qté. (#)	MikroLite NOM. LUMENS/ PI	MikroLite PROPAGATION DU FAISCEAU	MikroLite FINITION DE CELLULE	IRC	TEMP. DE COULEUR. (en choisir un)	FINITION	TENSION
+ML2(#) 2 cellules (3 po) +ML8(#) 8 cellules (1 pi)	200 200 lm/pi - Min. 1000 1000 lm/pi - Max.	D38 38 dég D55 55 dég (standard)* D60 60 dég	GR gris W blanc BLK noir	80 80 IRC 90 90 IRC	27 2700 K 30 3000 K 35 3500 K 40 4000 K TW2750 2700-5000 K - Blanc ajustable* TW2765 2700-6500 K - Blanc ajustable*	AP peinture aluminium W blanc BLK noir C personnalisé	120 120 V 277 277 V 347 347 V UNV universel DC basse tension*
MikroLite 2 cellules : le minimum est ML2(#2) UN PLAN DE CONFIGURATION EST REQUIS	Voyez page 4	*Le blanc ajustable n'est disponible qu'en option 55 degrés.			Consultez la fiche technique d'Axitune pour plus d'informations sur la technologie des couleurs. *Le blanc ajustable n'est disponible qu'en option 55 degrés.		* Uniquement disponible avec des pilotes POE pilotes.

PILOTE	CIRCUITS	MONTAGE/SUSPENSION	BATTERIE (OPT.)	COMMANDES IC (OPT.)	PERSONNALISÉ (OPT.)
DP gradation (0-10V) 1% LT(#) Lutron* BI gradation à deux niveaux O(#) autres** TW(#) pilotes blanc ajustable * POE(#) Pilotes POE*	1 1 circuit 2 2 circuits +E(#) service d'urgence* +NL(#) section de lumière de nuit * +GTD(#) appareil de transfert de générateur*	CA(#) placoplâtre+ longueur de câble (36" std.) CT9(#) TB/TG 9/16+longueur de câble (36" std.) CT15(#) TB/TG15/16+longueur de câble (36" std.) CTS(#) fente de vis+longueur de câble (36" std.) SA(#) placoplâtre+longueur de tige >48" (18" std.)* CASL(#) plafond incliné avec câble placoplâtre SASL(#) tige de placoplâtre plafond incliné*	B(#) paquet de batterie	DS(#) capteur de lumière du jour* OS(#) détecteur de présence* DOS(#) capteur de lumière du jour et de présence* WC(#) gradation à commande sans fil	C personnalisé
* Voyez page 3 pour spécifier le système **Veuillez consulter l'usine ; voyez page 3	Longueur minimale de 3 pi. Précisez la quantité	Voyez le guide du kit de montage pour le code de spécification complet. Spécifiez la longueur *Pour l'option de la tige, veuillez consulter l'usine.	Longueur minimale du luminaire de 5 pi. Non disponible avec 347V Veuillez consulter l'usine	*Pour l'option affleurante uniquement ; Veuillez consulter l'usine. S'applique aussi bien à HAUT qu'à BAS. Précisez la quantité. Nécessite une ébauche de 7". Voyez le guide des contrôles intégrés pour plus de détails. Consultez l'usine pour Blanc Ajustable.	Veillez préciser

Comment spécifier Distributions combinées

Exemple pour Optic haut, Optic bas et MikroLite^{MC} bas



1. Fourniez un plan de configuration

2. Spécifiez la longueur totale

20

LONGUEUR TOTALE

3. Spécifiez Optique - Vers le haut

SL

OPTIQUE - HAUT

4. Spécifiez l'optique - Vers le bas

SOD

OPTIQUE - BAS

5. Spécifiez BLANC (OPTIONNEL)

NO(12")

Blanc (OPT.)

6. Spécifiez la QUANTITÉ DE MODULES MikroLite

ML2(#4)+ML8(#2)

MikroLite MODULE & QTÉ(#)

● **SYSTÈME DEL**

IRC	Indice de rendu des couleurs de 80 ou 90 au minimum.
Couleur unique CCT	Choix de température de couleur 2700K, 3000K, 3500K et 4000K avec une grande cohérence de couleur (à l'intérieur de l'ellipse de MacAdam à 3 niveaux). Tant à l'intérieur d'un même appareil que d'un appareil à l'autre.
Systèmes CCT Axitune	Consultez la fiche technique d'Axitune pour plus d'informations sur la technologie des couleurs.
Durée de vie des DEL	Minimum 50 000 heures avec 85 % de maintien du flux lumineux à une température ambiante de 25 ° C, conformément aux mesures de test IES LM-80.
Gestion Thermique	Le boîtier en aluminium sert de dissipateur de chaleur pour maximiser la durée de vie.
Environnement	Utilisation à l'intérieur uniquement à des températures ambiantes comprises entre 0 et 40°C (32 et 104F).

● **ÉLECTRIQUE**

Pilote Lutron	LDE1 - EcoSystème à 1 % de haut niveau de lumière avec allumage progressif et décoloration-Noir
Autres pilotes**	DALI - Interface d'éclairage adressable numérique DMX - Multiplex numérique Xitanium SR - Pour capteur sans fil
Blanc ajustable Pilotes TW*	DALIDT6 - DALI type 6 (deux adresses DALI) DALIDT8 - DALI type 8 (une adresse DALI) DPTW - gradation 0-10V à deux canaux : un canal pour luminosité, un canal pour le CCT. LDTW - Lutron DALI Type 8 (une adresse DALI) réglable Série blanche
Alimentation par Ethernet Pilotes POE*	MOLEX IGOR SMARTENGINE O - Autre (consulter l'usine)
Urgence	Batterie d'urgence intégrée ou circuit d'urgence en option.
Tension d'entrée	120V, 277V, 347V, UNV, DC..

* Choisissez le pilote parmi les options disponibles.

❗ L'intégration de ces composants peut avoir des limites ou affecter la longueur du luminaire. Veuillez contacter l'usine pour plus de détails.

● **GARANTIE**

Une garantie limitée de 5 ans est disponible. La garantie est valable à la condition que les luminaires soient installés et utilisés conformément les spécifications. Pour connaître les conditions complètes, veuillez consulter la section "garantie" sur axislighting.com.

● **POIDS**

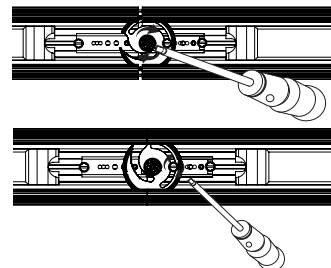
Directe 4 pi	13.2 lbs / 6.0 kg
Directe 8 pi	26.4 lbs / 12.0 kg
Directe 12 pi	39.6 lbs / 18.0 kg

Les luminaires BEAM 2 MikroLite 1.5 sont équipés d'InstaJoiner, un système d'assemblage unique, en instance de brevet, développé par Axis, qui permet un serrage rapide avec une seule vis.

NOTE: Montez chaque segment du système individuellement.

N'assemblez pas le système avant le montage.

❗ Prévoyez un minimum de 6" entre la fin des longs parcours et le mur.

● **CONSTRUCTION**

Logement	Aluminium extrudé (0,080" nominal) jusqu'à
Capuchon d'extrémité	Aluminium moulé sous pression
Supports intérieurs	Tôle d'acier matricée (calibre 20)
Micro-Éclairage vers le bas	Blindage en polycarbonate composite haute densité et système optique en aluminium formé
Mélange de lentilles	Film acrylique
Cintre	support de glissière réglable
Suspension	Câble d'avion en forme de Y ou tige Ø 1/2
Serre-câbles	Connexion/libération rapide
MikroLite	Aluminium extrudé
Dissipateur thermique	

● **APPROBATIONS**

Certifié aux normes UL et CUL
Répond aux exigences du NYC
Répond aux exigences de l'ADA.
Convient aux endroits humides.

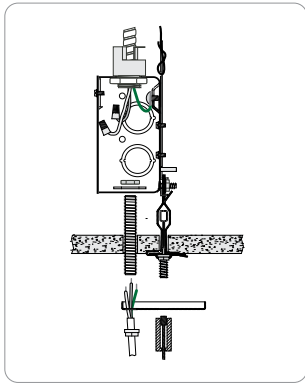
● **SYSTÈME (S#)**

Systèmes linéaires BEAM 2 MikroLite, avec l'utilisation d'un puissant profil, permettent un système de connexion précise. Des longueurs de 4', 8', 12' ainsi que des longueurs sur mesure sont disponibles.

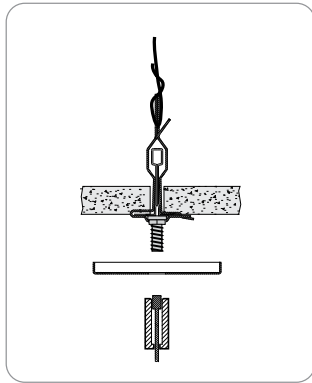
Les séries de BEAM 2 MikroLite d'une longueur supérieure à 12 pi sont désignées comme systèmes (S#). Cela signifie que le parcours est composé d'une combinaison de sections de 4', 8' et/ou 12' à assembler sur place à l'aide de notre système d'assemblage. Pour plus d'informations sur les systèmes et l'assemblage, veuillez vous référer aux fiches d'installation BEAM qui peuvent être téléchargées sur www.axislighting.com.

● **OPTIONS DE MONTAGE**

CT **PLAFOND EN CARREAUX - SUR GRILLE**

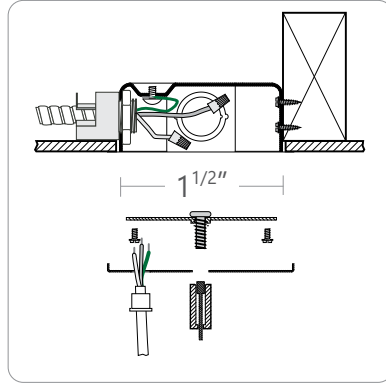


Alimentation

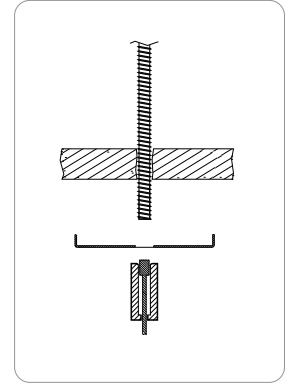


Alimentation non électrique

CA **PLAFOND EN PLACOPLÂTRE**

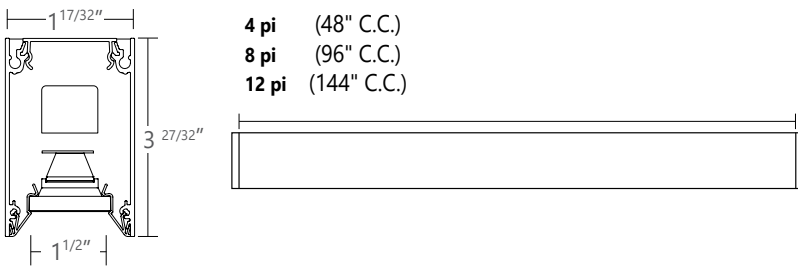


Alimentation



Alimentation non électrique

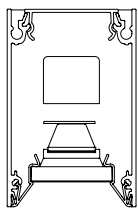
● **ESPACEMENT DE MONTAGE D'UN BOUT À L'AUTRE**



● **OPTIQUE - MikroLite^{MC} 1.5**

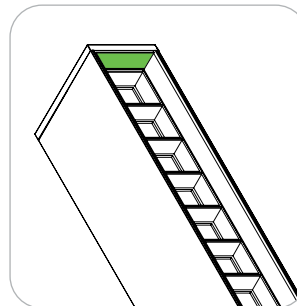


RG - régressé



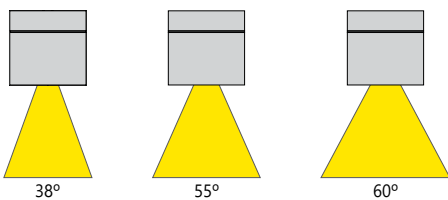
● **PLAQUES FRONTALES**

Les plaques frontales sont utilisées pour compléter les sections optiques MikroLite dans les luminaires BEAM 2 MikroLite 1.5



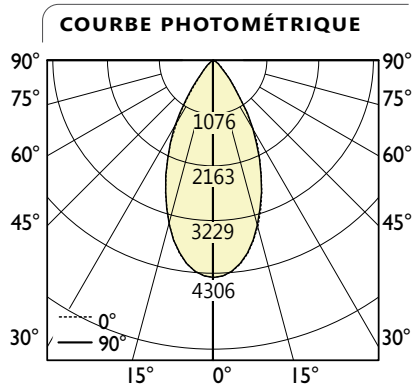
Plaque frontale pour section optique MikroLite régressée

● **PROPAGATION DU FAISCEAU**



● **DONNÉES PHOTOMÉTRIQUES**

MikroLite - 3 pi
1000 lm/pi



Sortie directe : 1000 lm/pi
Lumens totaux : 3 262 lm (pour 3 pi)
Watts d'entrée : 32.06 W
Efficacité : 102 lm/W

FICHER IES : BEAM2-1000-90-MICROLIGHT-3-W-UNV-D-1.IES
TESTÉ SELON IES LM-79-2019

DISTRIBUTION DES CANDELAS

Angle vertical	Angles horizontaux				
	0	22.5	45	67.5	90
0	4306	4306	4306	4306	4306
5	4202	4200	4199	4199	4198
15	3389	3397	3400	3391	3378
25	2162	2164	2149	2161	2151
35	896	969	1060	1016	933
45	266	276	320	285	273
55	81	83	63	84	84
65	1	3	10	3	0
75	0	0	0	0	0
85	0	0	0	0	0
90	0	1	0	0	0

LUMENS ZONAUX

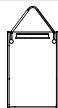
Zone	Lumens
0	391
0-10	940
10-20	985
20-30	626
30-40	238
40-50	74
50-60	9
60-70	0
70-80	0
80-90	0
90	0

DONNÉES DE LUMINANCE (cd/m²)

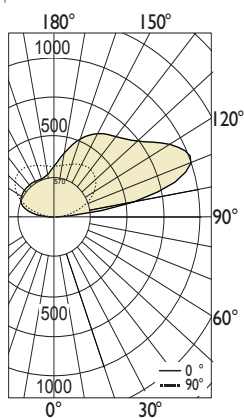
Angle vertical	Angles horizontaux		
	0	45	90
45	10571	12714	10833
55	3962	3107	4125
65	35	634	0
75	0	0	0
85	0	0	0

SLA Surroundlite asym.- Vers le haut

Éclairage vers le haut
1100 lm/pi
Éclairage vers le bas
0 lm/pi



COURBE PHOTOMÉTRIQUE



Lumen/ pi vers le haut : 1 100 lm/pi
Lumen/ pi vers le bas : 0 lm/pi
Lumens totaux : 4 731 lm (pour 4 pi)
Watts d'entrée : 44.7 W
Efficacité : 106 lm/W

FICHER IES : TB2DILED-1100-0-80-35-SLA-4.IES
TESTÉ SELON IES LM-79-2019

DISTRIBUTION DES CANDELAS

Angle vertical	Angles horizontaux								
	0	22.5	45	67.5	90	112.5	135	157.5	180
90	0	0	0	0	0	0	0	0	0
95	228	325	263	142	83	132	163	188	186
105	1938	1724	828	456	357	353	368	432	463
115	2239	1803	1021	729	615	544	490	531	569
125	1860	1589	1165	942	784	660	569	574	595
135	1572	1477	1258	1054	870	709	608	594	600
145	1440	1403	1258	1073	879	715	619	595	594
155	1289	1259	1156	993	833	699	619	589	582
165	1060	1036	970	873	774	688	630	600	590
175	818	811	793	766	735	705	681	664	659
180	727	727	727	727	727	727	727	727	727

LUMENS ZONAUX

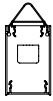
Zone	Lumens
90	0
90-100	240
100-110	732
110-120	878
120-130	841
130-140	740
140-150	592
150-160	410
160-170	228
170-180	71
180	0

i Tous les fichiers IES pour d'autres lampes sont disponibles sur : www.axislighting.com

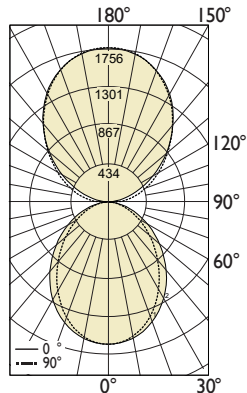
● DONNÉES PHOTOMÉTRIQUES

0.25G Lentille Glo 0.25" - Vers le haut
SOD Lentille Spotless - Vers le bas

Éclairage vers le haut
1100 lm/pi
Éclairage vers le bas
1000 lm/pi



COURBE PHOTOMÉTRIQUE



Lumen/ pi vers le haut : 1 100 lm/pi
Lumen/ pi vers le bas : 1 000 lm/pi
Lumens totaux : 8 410 lm (pour 4 pi)
Watts d'entrée : 66,2 W
Efficacité : 127 lm/W

FICHER IES : TB2DILED-1100-1000-80-35-0.25G-SO-4.IES
TESTÉ SELON LA NORME IES LM-79-2019

DISTRIBUTION DES CANDELAS

Angle vertical	Angles horizontaux				
	0	22.5	45	67.5	90
0	1735	1735	1735	1735	1735
5	1724	1721	1718	1717	1716
15	1635	1623	1606	1593	1589
25	1461	1440	1421	1409	1396
35	1225	1202	1184	1146	1133
45	958	952	918	873	856
55	691	690	654	612	597
65	443	444	413	386	377
75	231	231	217	205	201
85	68	65	60	56	55
90	7	40	80	110	122
95	61	104	146	176	188
105	219	258	303	337	350
115	427	466	497	526	540
125	678	710	731	745	757
135	951	973	986	992	1000
145	1216	1231	1239	1242	1248
155	1444	1452	1458	1462	1467
165	1602	1606	1614	1617	1622
175	1685	1686	1690	1692	1693
180	1699	1699	1699	1699	1699

LUMENS ZONAUX

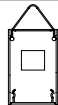
Zone	Lumens
0	
0-10	163
10-20	454
20-30	654
30-40	735
40-50	701
50-60	581
60-70	411
70-80	232
80-90	79
90	
90-100	148
100-110	310
110-120	486
120-130	647
130-140	755
140-150	771
150-160	669
160-170	454
170-180	160
180	

DONNÉES DE LUMINANCE (cd/m²)

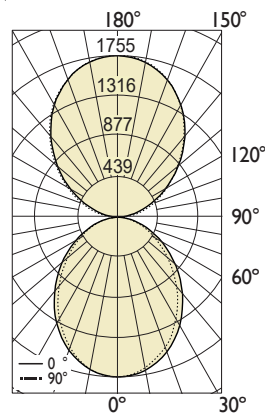
Angle vertical	Angles horizontaux		
	0	45	90
45	17360	16626	15506
55	15444	14606	13344
65	13424	12519	11425
75	11450	10751	9963
85	9936	8862	8155

SOU Lentille Spotless -Vers le haut
SOD Lentille Spotless - Vers le bas

Éclairage vers le haut
1100 lm/pi
Éclairage vers le bas
1000 lm/pi



COURBE PHOTOMÉTRIQUE



Lumen/ pi vers le haut : 1 100 lm/pi
Lumen/ pi vers le bas : 1 000 lm/pi
Lumens totaux : 8 401 lm (pour 4 pi)
Watts d'entrée : 67,1 W
Efficacité : 125 lm/W

FICHER IES : TB2DILED-1100-1000-80-35-SO-SO-4.ies.IES
TESTÉ SELON IES LM-79-2019

DISTRIBUTION DES CANDELAS

Angle vertical	Angles horizontaux				
	0	22.5	45	67.5	90
0	1735	1735	1735	1735	1735
5	1724	1721	1718	1717	1716
15	1635	1623	1606	1593	1589
25	1461	1440	1421	1409	1396
35	1225	1202	1184	1146	1133
45	958	952	918	873	856
55	691	690	654	612	597
65	443	444	413	386	377
75	231	231	217	205	201
85	68	65	60	56	55
90	6	12	19	26	30
95	65	85	97	104	110
105	233	250	272	289	299
115	455	464	473	486	495
125	719	719	713	713	720
135	996	992	984	976	980
145	1264	1263	1256	1247	1252
155	1491	1497	1490	1486	1491
165	1654	1659	1660	1660	1664
175	1737	1742	1746	1747	1747
180	1755	1755	1755	1755	1755

LUMENS ZONAUX

Zone	Lumens
0	
0-10	163
10-20	454
20-30	654
30-40	735
40-50	701
50-60	581
60-70	411
70-80	232
80-90	72
90	
90-100	100
100-110	284
110-120	476
120-130	652
130-140	772
140-150	793
150-160	689
160-170	468
170-180	166
180	

DONNÉES DE LUMINANCE (cd/m²)

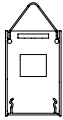
Angle vertical	Angles horizontaux		
	0	45	90
45	17360	16626	15506
55	15444	14606	13344
65	13424	12519	11425
75	11450	10751	9963
85	9936	8862	8155

i Tous les fichiers IES pour d'autres lampes sont disponibles sur : www.axislighting.com

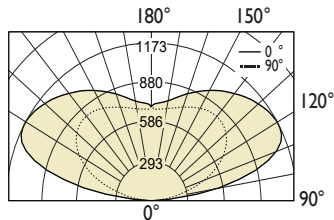
● **DONNÉES PHOTOMÉTRIQUES**

SL Surroundlite - Vers le haut

Éclairage vers le haut
1100 lm/pi
Éclairage vers le bas
0 lm/pi



COURBE PHOTOMÉTRIQUE



DISTRIBUTION DES CANDELAS

Angle vertical	Angles horizontaux				
	0	22.5	45	67.5	90
90	4	2	3	3	3
95	68	124	155	175	154
105	331	408	564	790	876
115	583	645	785	1020	1162
125	744	800	901	1061	1154
135	812	857	933	1032	1083
145	811	842	907	967	993
155	765	787	841	880	894
165	712	728	768	785	792
175	681	692	723	725	726
180	700	700	700	700	700

LUMENS ZONAUX

Zone	Lumens
90	
90-100	173
100-110	613
110-120	817
120-130	828
130-140	728
140-150	568
150-160	387
160-170	216
170-180	68
180	

Lumen/ pi vers le haut : 1 100 lm/pi
Lumen/ pi vers le bas : 0 lm/pi
Lumens totaux : 4 400 lm (pour 4 pi)
Watts d'entrée : 41.5 W
Efficacité : 106 lm/W

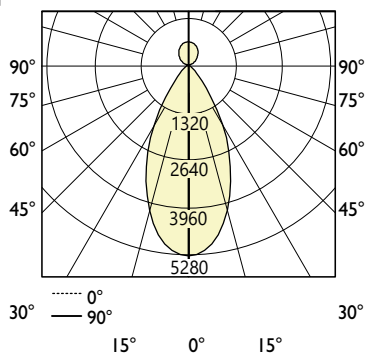
FICHER IES : TB2ILED-1100-80-35-SL-4.IES
 TESTÉ SELON IES LM-79-2019

i Tous les fichiers IES pour d'autres lampes sont disponibles sur : www.axislighting.com

● **DONNÉES PHOTOMÉTRIQUES**

MikroLite - 4 pi
400 lm/pi

COURBE PHOTOMÉTRIQUE



Sortie directe : 1000 lm/pi
Lumens totaux : 5 599 lm (pour 4 pi)
Watts d'entrée : 50.1 W
Efficacité : 112 lm/W

FICHER IES : TB2ML-4-SOU-400-MLB-4-1000-80-35.IES
TESTÉ SELON IES LM-79-2019

DISTRIBUTION DES CANDELAS

Angle vertical	Angles horizontaux				
	0	22.5	45	67.5	90
0	5280	5280	5280	5280	5280
5	5152	5150	5149	5150	5147
15	4155	4165	4169	4158	4142
25	2652	2654	2635	2650	2638
35	1099	1188	1300	1246	1144
45	326	338	393	349	335
55	1	4	12	4	0
65	0	0	0	0	0
75	0	0	0	0	0
85	1	1	1	1	1
90	0	1	0	0	0

LUMENS ZONAUX

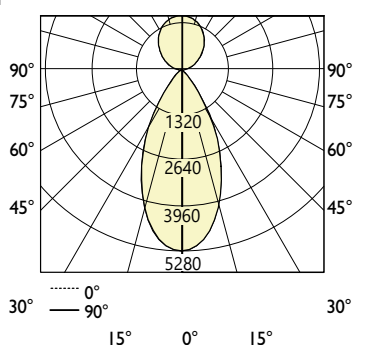
Zone	Lumens
0	479
0-10	1152
10-20	1208
20-30	767
30-40	291
40-50	91
50-60	11
60-70	0
70-80	0
80-90	0
90	0

DONNÉES DE LUMINANCE (cd/m²)

Angle vertical	Angles horizontaux		
	0	45	90
45	9548	11483	9784
55	3578	2806	3725
65	32	573	0
75	0	0	0
85	0	0	0

MikroLite - 4 pi
1000 lm/pi

COURBE PHOTOMÉTRIQUE



Sortie directe : 1000 lm/pi
Lumens totaux : 7999 lm (pour 4 pi)
Watts d'entrée : 64,6,1 W
Efficacité : 124 lm/W

FICHER IES : TB2ML-4-SOU-1000-MLB-4-1000-80-35.IES
TESTÉ SELON IES LM-79-2019

DISTRIBUTION DES CANDELAS

Angle vertical	Angles horizontaux				
	0	22.5	45	67.5	90
0	5280	5280	5280	5280	5280
5	5152	5150	5149	5150	5147
15	4155	4165	4169	4158	4142
25	2652	2654	2635	2650	2638
35	1099	1188	1300	1246	1144
45	326	338	393	349	335
55	99	102	78	103	103
65	1	4	12	4	0
75	0	0	0	0	0
85	0	0	0	0	0
90	1	2	1	2	2

LUMENS ZONAUX

Zone	Lumens
0	479
0-10	1152
10-20	1208
20-30	767
30-40	291
40-50	91
50-60	11
60-70	0
70-80	0
80-90	0
90	0

DONNÉES DE LUMINANCE (cd/m²)

Angle vertical	Angles horizontaux		
	0	45	90
45	9548	11483	9784
55	3578	2806	3725
65	32	573	0
75	0	0	0
85	0	0	0

i Tous les fichiers IES pour d'autres lampes sont disponibles sur : www.axislighting.com