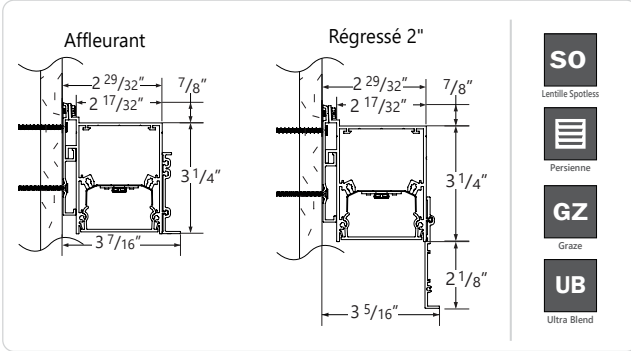




Projet \_\_\_\_\_

Type \_\_\_\_\_

Notes \_\_\_\_\_



- SO**  
Lentille Spotless
- Persienne**
- GZ**  
Graze
- UB**  
Ultra Blend



### Guide de commande

B2SQPRLED	PRODUIT ID	NOM. LUMENS/ PI	IRC	TEMP. DE COULEUR. (en choisir un)	BLINDAGE
B2SQPRLED	PÉRIMÈTRE linéaire DEL encastrée	300 300 lm/pi - min 750 750 lm/pi - max pour GZ* 1000 1000 lm/pi - max	80 80 IRC 90 90 IRC*	27 2700 K 30 3000 K 35 3500 K 40 4000 K B30 3000 K - BIOS* B35 3500 K - BIOS* B40 4000 K - BIOS*	BTW3527 3500-2700 K - BIOS réglable BTW4065 4000-6500 K - BIOS réglable TW2750 2700-5000 K - Blanc ajustable TW2765 2700-6500 K - Blanc ajustable
		Les sorties sont disponibles entre les valeurs min et max indiquées. Consultez l'usine pour les sorties en dehors de la plage indiquée. Consultez l'usine pour connaître la sortie maximale avec le BIOS. * 750 lm/pi max pour Graze	* Non disponible avec le BIOS.	Consultez la fiche technique d'Axitune pour plus d'informations sur la technologie des couleurs. * Consultez le guide du BIOS pour plus d'informations sur la technologie du BIOS Le BIOS (B30, B35, B40, BTW3527, BTW4065) n'est pas disponible avec Telescopique.	* Lentille par défaut pour Blanc Ajustable et BIOS. Consultez l'usine pour d'autres lentilles.

POSITION DE BLINDAGE	TOTAL LONGUEUR	FINITION	TENSION	PILOTE	CIRCUITS	MONTAGE
FL Affleurant RG2 Régressé 2"	(L) longueur total	W blanc C personnalisé	120 120 V 277 277 V 347 347 V UNV universel DC basse tension*	DP gradation (0-10V) 1% LT(#) Lutron* Bi gradation à deux niveaux O(#) autre ** DPB(STC) gradation (0-10V) 1% avec BIOS* DPB(DYN) Biodimming <sup>TM</sup> 100%-50% avec BIOS* TW(#) pilotes blanc ajustable * POE(#) Pilotes POE*	1 1 circuit 2 2 circuits +E(#) circuit d'urgence* +NL(#) circuit d'éclairage nocturne* +GTD(#) appareil de transfert de générateur*	TB9 barre en t 9/16" TB15 barre en t 15/16" ST barre en T à fente pour vis TG9 téguilaire 9/16" TG15 téguilaire 15/16" DF bride de placoplâtre DS bride de masticage pour placoplâtre
Longueur totale min. 2 pi			* Disponible uniquement avec les pilotes POE.	* Voyez page 2 pour spécifier le système ** Veuillez consulter l'usine ; voir page 2	Précisez la quantité	

Capuchon d'extrémité	TYPE (OPTIONNEL)	BATTERIE (OPTIONNEL)	AUTRE (OPTIONNEL)	PERSONNALISÉ (OPT.)
ECFL capuchon d'extrémité affleurant avec lentille ECRG2 capuchon d'extrémité pour régressé 2"*	TS(#) sections télescopiques	B(#) bloc-batterie sections de 4'	EF alimentation en fin de course FW fouet flexible (6' std) * CP Plénum de Chicago	C personnalisé
* Disponible uniquement avec la position régressée RG2. Voyez page 3 pour plus d'informations.	La section TS exige une longueur min. de 4 pi. Disponible sur les motifs. Recommandé pour les parcours plus longs ou si la longueur exacte du périmètre n'est pas disponible. Voyez page 2 pour plus de détails. Non disponible avec le BIOS - B30, B35, B40, BTW3527, BTW4065.	Non disponible avec 347V Veuillez consulter l'usine Non disponible avec réglage des couleurs	* D'autres longueurs sont disponibles ; veuillez consulter l'usine.	Veuillez préciser

**● SPÉCIFICATIONS**
**CONSTRUCTION**

<b>Logement</b>	Aluminium extrudé (0,075" nominal) Jusqu'à 70 % de matières recyclées
<b>Supports intérieurs</b>	Tôle d'acier matricée (calibre 18)
<b>Réflecteurs</b>	Tôle d'acier revêtue de poudre blanche (calibre 22)
<b>Vide</b>	Aluminium extrudé (0,075" nominal)
<b>Lentille</b>	Lentille acrylique givrée Spotless
<b>Support de barre en T</b>	Tôle d'acier matricée (calibre 16)
<b>Support de barre en T à fente pour vis</b>	Tôle d'acier matricée (calibre 16)
<b>Bride de Masticage</b>	Aluminium extrudé (0,070")
<b>Toutes les brides</b>	Aluminium extrudé (0,070" nominal)

**● ÉLECTRIQUE**

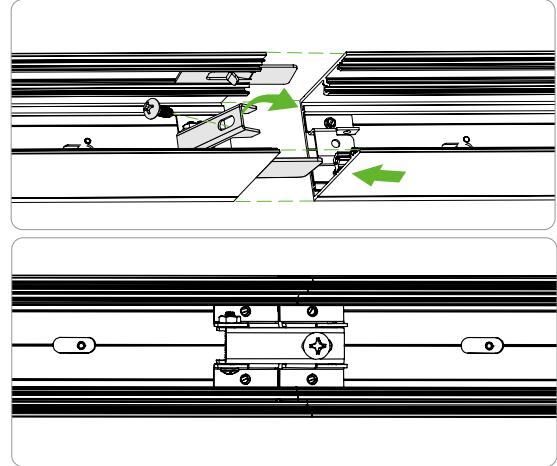
<b>Pilote Lutron</b>	LDE1 - EcoSystème à 1 % de haut niveau de lumière avec allumage progressif et décoloration-Noir
<b>Autres pilotes**</b>	DALI - Interface d'éclairage adressable numérique DMX - Multiplex numérique Xitanium SR - Pour capteur sans fil
<b>BIOS Pilotes DPB*</b>	STC - Contrôle BIOS 0-10V avec spectre statique et BIOS SkyBlue activé de 100% à 1%. DYN- Contrôle BIOS 0-10 V avec spectre dynamique et BIOS SkyBlue® avec Bio-Dimming <sup>MC</sup> activé de 100 % à 50 %, gradation du flux lumineux de 49 % à 1 %.
<b>Blanc ajustable Pilotes TW*</b>	DALIDT6 - DALI type 6 (deux adresses DALI) DALIDT8 - DALI type 8 (une adresse DALI) DPTW - gradation 0-10V à deux canaux : un canal pour luminosité, un canal pour le CCT. LDTW - Lutron DALI Type 8 (une adresse DALI) réglable Série blanche
<b>Alimentation par Ethernet Pilotes POE*</b>	MOLEX IGOR SMARTENGINE O - Autre (consulter l'usine)
Certifié UL2108 pour pilote intégré ou à distance	
<b>Urgence</b>	Batterie d'urgence intégrée ou circuit d'urgence en option.
<b>Tension d'entrée</b>	120V, 277V, 347V, UNV, DC...
<b>Fouet flexible</b>	Livré dans une boîte séparée pour que les entrepreneurs puissent l'installer

\* Choisissez le pilote parmi les options disponibles.

**i** L'intégration de ces composants peut avoir des limites ou affecter la longueur du luminaire. Veuillez contacter l'usine pour plus de détails.

**● JOINERS**

BEAM 2 CARRÉ est équipé d'éclisses en acier avec alignement des cales pour une installation facile.




**SYSTÈME DE JOIN**

**● SYSTÈME DEL**

<b>IRC</b>	Indice de rendu des couleurs de 80 ou 90 au minimum.
<b>BIOS IRC</b>	Indice de rendu des couleurs de 80 minimum avec R9 > 75 pour tous les CCT.
<b>Couleur unique CCT</b>	Choix de température de couleur 2700K, 3000K, 3500K et 4000K avec une grande cohérence de couleur (à l'intérieur de l'ellipse de MacAdam à 3 niveaux). Tant à l'intérieur d'un même appareil que d'un appareil à l'autre.
<b>BIOS CCT</b>	BIOS statique (STC) Choix de 3000K, 3500K et 4000K. BIOS SkyBlue® Dynamic (DYN) Choix de 3000K, 3500K et 4000K avec Bio-Dimming <sup>MC</sup>
	<a href="#">Consultez le guide du BIOS pour plus d'informations sur la technologie du BIOS.</a>
<b>Systèmes CCT Axitune</b>	<a href="#">Consultez la fiche technique d'Axitune pour plus d'informations sur la technologie des couleurs.</a>
<b>Durée de vie des DEL</b>	Minimum 50 000 heures avec 85 % de maintien du flux lumineux à une température ambiante de 25 ° C, conformément aux mesures de test IES LM-80.
<b>Thermique Gestion</b>	Le boîtier en aluminium sert de dissipateur de chaleur pour maximiser la durée de vie.
<b>Environnement</b>	Utilisation à l'intérieur uniquement à des températures ambiantes comprises entre 0 et 40°C (32 et 104F).

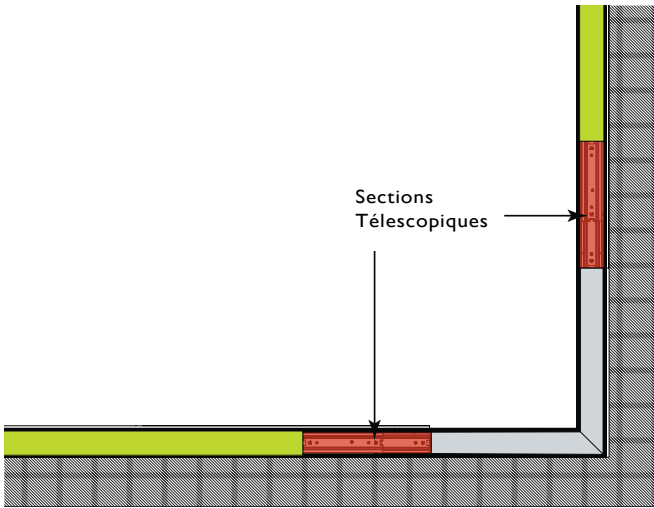
### ● APPROBATIONS

Certifié aux normes UL et CSA   
 Conforme aux exigences du CCEC (plenum de Chicago)  
 Répond aux exigences du NYC  
 Convient aux endroits humides  
 Classé IC (plafond isolé)

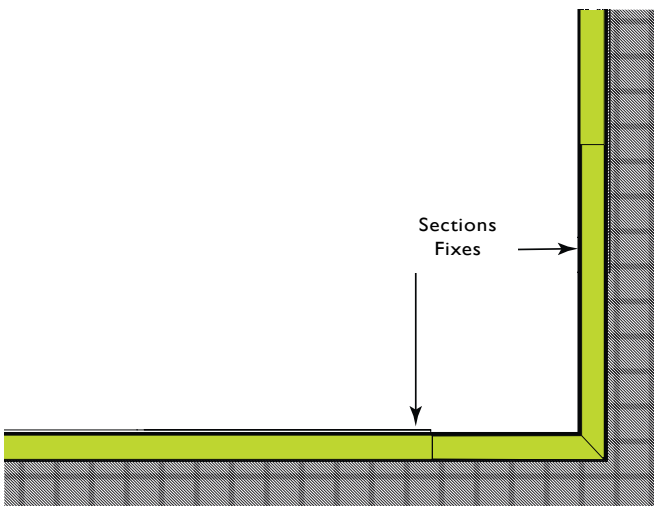
### ● POIDS

**Périmètre DEL 4 pi** 14.5 lbs / 6.6 kg  
**Périmètre DEL 8 pi** 29.0 lbs / 13.2 kg  
**Périmètre DEL 12 pi** 43.5 lbs / 19.7 kg

### ● QUANTITÉ DE SECTIONS



**TS** SECTIONS TÉLESCOPIQUES



**FS** SECTIONS FIXES

### ● GARANTIE

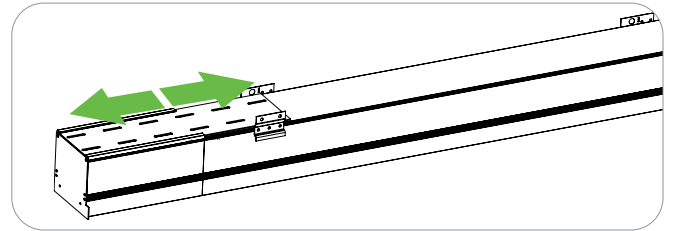
Une garantie limitée de 5 ans est disponible. La garantie est valable à la condition que les luminaires soient installés et utilisés conformément les spécifications. Pour connaître les conditions complètes, veuillez consulter la section "garantie" sur [axislighting.com](http://axislighting.com).

### ● AJUSTEMENT TÉLESCOPIQUE 7"

Le Beam 2 Carré Périmètre DEL est doté d'un panneau DEL télescopique coulissant breveté qui permet de découper les parcours pour faciliter l'installation et la spécification

**NOTE :** Une scie à onglet avec lame de coupe en aluminium est requise sur place pour les réglages télescopiques. Si une 2e section télescopique est requise, la longueur minimale est de 8 pi.

**EXEMPLE :** Réglage télescopique 7" (+4"/-3"). Si un luminaire de 10' 6" (126") est spécifié, les longueurs réglables avec (1) section TS sont comprises entre 123" et 130".

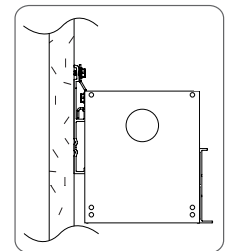


### ● CAPUCHON D'EXTRÉMITÉ

#### CAPUCHON D'EXTRÉMITÉ AFFLEURANT



**EGFL** CAPUCHON D'EXTRÉMITÉ AFFLEURANT

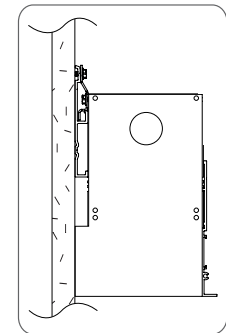


Vue de côté

#### CAPUCHON D'EXTRÉMITÉ RÉGRESSÉ

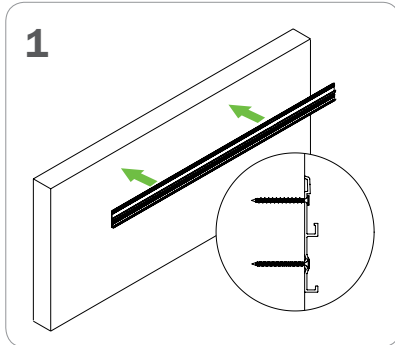


**ECRG2** CAPUCHON D'EXTRÉMITÉ RÉGRESSÉ 2"

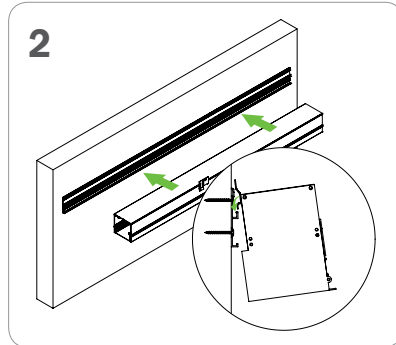


Vue de côté

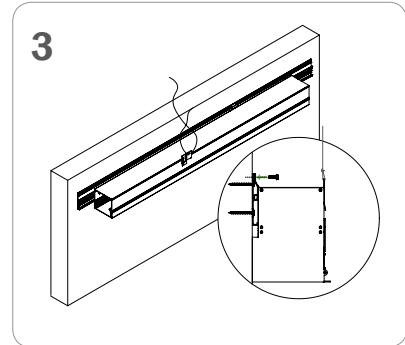
### ● GUIDE D'INSTALLATION



**1**  
Installez le niveau du rail mural et fixez-le à la structure aux petites rainures de l'extrusion.

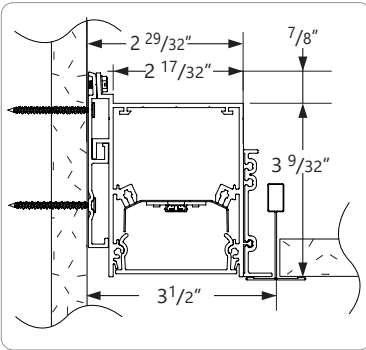


**2**  
Accrocher le luminaire Beam Périamètre sur le rail mural.

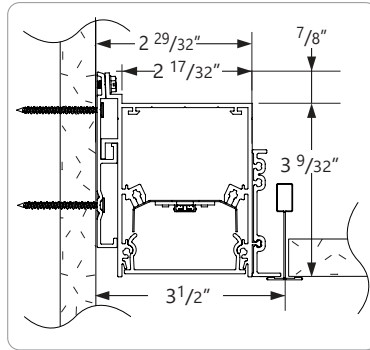


**3**  
Fixez au rail mural, fixez à la structure.

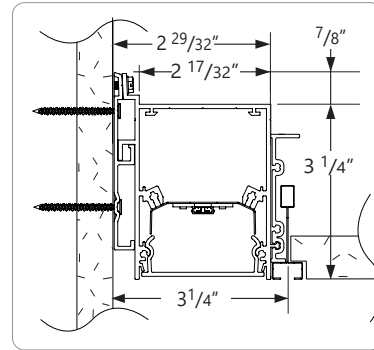
### ● OPTIONS DE MONTAGE AU PLAFOND TB



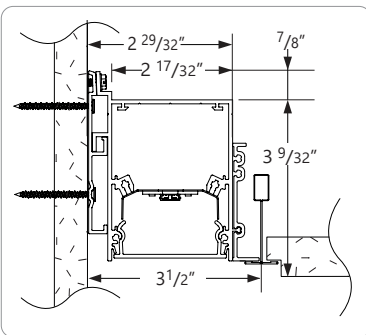
**TB15** BARRE ENT 15/16"



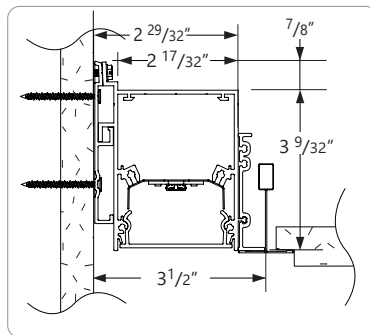
**TB9** BARRE ENT 9/16"



**ST** VIS FENTE BARRE ENT

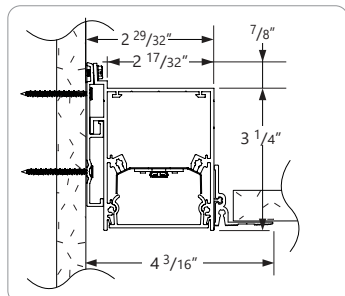


**TG9** 9/16" T-TÉGULAIRE

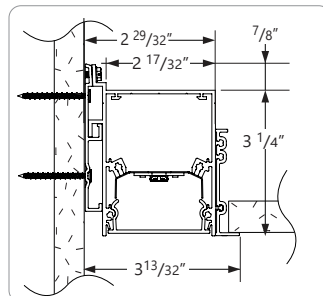


**TG15** 15/16" T-TÉGULAIRE

### ● OPTIONS DE MONTAGE AU PLAFOND PLACOPLÂTRE



**DS** BRIDES D'ÉTANCHÉITÉ



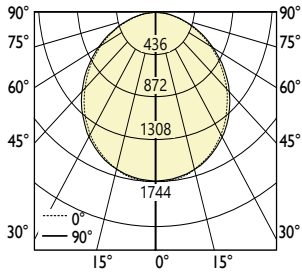
**DF** BRIDES VISIBLES MONTAGE MURAL

### ● DONNÉES PHOTOMÉTRIQUES

**SO - Lentille Spotless**  
1000 lm/pi



#### COURBE PHOTOMÉTRIQUE



**Lumen/ pi : 1 000 lm/pi**  
**Lumens totaux : 4 000 lm (pour 4 pi)**  
**Watts d'entrée : 34 W**  
**Efficacité : 118 lm/W**  
FICHER IES : B2SQPRLED-1000-80-35-SO-4.IES  
TESTÉ SELON IES LM-79-2019

#### DISTRIBUTION DES CANDELAS

Angle vertical	Angles horizontaux				
	0	22.5	45	67.5	90
0	1742	1742	1742	1742	1742
5	1731	1723	1720	1717	1713
15	1637	1620	1598	1581	1577
25	1462	1433	1397	1361	1347
35	1224	1190	1141	1096	1079
45	956	926	876	828	810
55	690	666	623	581	569
65	442	424	395	367	358
75	227	216	203	187	183
85	63	57	51	44	44
90	3	3	3	3	3

#### LUMENS ZONAUX

Zone	Lumens
0	
0-10	164
10-20	456
20-30	656
30-40	734
40-50	699
50-60	580
60-70	412
70-80	230
80-90	69
90	

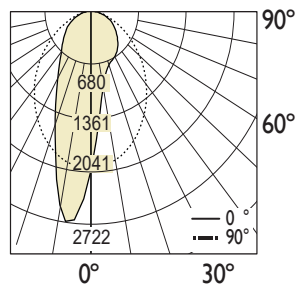
#### DONNÉES DE LUMINANCE (cd/m²)

Angle vertical	Angles horizontaux		
	0	45	90
45	18485	16928	15660
55	16438	14844	13550
65	14298	12780	11567
75	11985	10694	9680
85	9901	8012	6837

**GZ - Lentille Graze**  
750 lm/pi



#### COURBE PHOTOMÉTRIQUE



**Lumens/ pi vers le bas : 750 lm/pi**  
**Lumens totaux : 3 212 lm (pour 4 pi)**  
**Watts d'entrée : 30.3 W**  
**Efficacité : 106 lm/W**  
FICHER IES : B2SQPRLED-750-80-35-GZ-4.IES  
TESTÉ SELON IES LM-79-2019

#### DISTRIBUTION DES CANDELAS

Angle vertical	Angles horizontaux				
	0	22.5	45	67.5	90
0	2031	2031	2031	2031	2031
5	1991	1684	1471	1348	1323
15	1861	1159	893	809	795
25	1634	850	705	694	700
35	1349	668	620	632	639
45	1038	535	520	524	532
55	715	406	395	411	429
65	410	267	267	294	314
75	176	135	140	161	173
85	31	27	29	32	31
90	2	2	2	1	1

#### LUMENS ZONAUX

Zone	Lumens
0	
0-10	188
10-20	450
20-30	550
30-40	562
40-50	519
50-60	432
60-70	308
70-80	164
80-90	39
90	

#### DONNÉES DE LUMINANCE (cd/m²)

Angle vertical	Angles horizontaux		
	0	45	90
45	20205	10119	10356
55	17175	9493	10294
65	13348	8695	10246
75	9356	7446	9220
85	4845	4659	4847

**i** Tous les fichiers IES peuvent être téléchargés à : [www.axislighting.com](http://www.axislighting.com)

### ● DONNÉES PHOTOMÉTRIQUES

#### SO-RG2 - Lentille Spotless Reg. 2"

1000 lm/pi



#### DISTRIBUTION DES CANDELAS

Angle vertical	Angles horizontaux				
	0	22.5	45	67.5	90
0	2015	2015	2015	2015	2015
5	1999	2002	2012	2025	2029
15	1883	1916	1971	1997	2007
25	1670	1744	1803	1817	1840
35	1380	1498	1549	1547	1563
45	1073	1215	1257	1260	1271
55	767	923	972	985	992
65	479	646	707	736	751
75	239	392	468	514	535
85	51	180	272	323	349
90	3	101	196	256	277

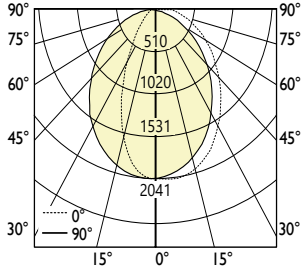
#### LUMENS ZONAUX

Zone	Lumens
0	
0-10	188
10-20	507
20-30	682
30-40	706
40-50	631
50-60	511
60-70	381
70-80	253
80-90	142
90	

#### DONNÉES DE LUMINANCE (cd/m<sup>2</sup>)

Angle vertical	Angles horizontaux		
	0	45	90
45	22195	26019	26304
55	19558	24787	25300
65	16575	24482	26001
75	13503	26478	30266
85	8555	45730	58545

#### COURBE PHOTOMÉTRIQUE



**Lumen/ pi : 1 000 lm/pi**  
**Lumens totaux : 4 000 lm (pour 4 pi)**  
**Watts d'entrée : 38.2 W**  
**Efficacité : 105 lm/W**

FICHER IES : B2SQPRLD-1000-80-35-SO-RG2-4.IES  
 TESTÉ SELON LA NORME IES LM-79-2019

#### RFA - lentille asymétrique de remplissage de pièce

1000 lm/pi



#### DISTRIBUTION DES CANDELAS

Angle vertical	Angles horizontaux				
	0	22.5	45	67.5	90
0	1352	1352	1352	1352	1352
5	1344	1382	1419	1449	1457
15	1292	1414	1552	1664	1703
25	1187	1384	1618	1777	1828
35	1032	1267	1522	1629	1647
45	841	1057	1251	1268	1252
55	627	792	904	873	849
65	411	507	563	525	506
75	204	246	265	240	233
85	46	52	54	45	43
90	4	4	3	3	3

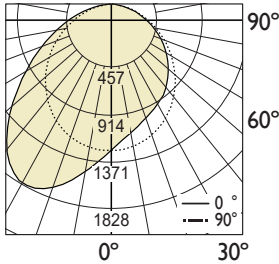
#### LUMENS ZONAUX

Zone	Lumens
0	
0-10	129
10-20	385
20-30	610
30-40	744
40-50	747
50-60	636
60-70	452
70-80	238
80-90	58
90	

#### DONNÉES DE LUMINANCE (cd/m<sup>2</sup>)

Angle vertical	Angles horizontaux		
	0	45	90
45	15241	22668	22692
55	13997	20193	18962
65	12462	17058	15342
75	10119	13096	11519
85	6725	7994	6342

#### COURBE PHOTOMÉTRIQUE



**Lumen/ pi : 1 000 lm/pi**  
**Lumens totaux : 4 000 lm (pour 4 pi)**  
**Watts d'entrée : 33.39 W**  
**Efficacité : 120 lm/W**

FICHER IES : B2SQRLD-1100-80-35-RFA-4.IES  
 TESTÉ SELON IES LM-79-2019

**i** Tous les fichiers IES peuvent être téléchargés à : [www.axislighting.com](http://www.axislighting.com)