

Lentille Spotless



Projet _____
 Type _____
 Notes _____

PERFORMANCE PAR PIED LINÉAIRE À 3500K, 80 IRC

PUISSANCE LUMINEUSE NOMINALE	WATTS D'ENTRÉE*	EFFICACITÉ	BLINDAGE
1000 lm/pi	8.5 W/pi	118 lm/W	SO
750 lm/pi	7.6 W/pi	106 lm/W	GZ
750 lm/pi	7.5 W/pi	107 lm/W	NW
750 lm/pi	7.6 W/pi	107 lm/W	ASO
1000 lm/pi	10 W/pi	100 lm/W	BW
1000 lm/pi	7.9 W/pi	126 lm/W	1M
1000 lm/pi	9.4 W/pi	98 lm/W	WFBL
750 lm/pi	7.6 W/pi	107 lm/W	WW
1000 lm/pi	8.4 W/pi	119 lm/W	0.25G
1000 lm/pi	9.5 W/pi	106 lm/W	UB

Veillez consulter l'usine pour obtenir une puissance lumineuse et un wattage personnalisés.



Guide de commande

B2SQRLD	PRODUIT ID	NOM. LUMENS/ PI	IRC	TEMP. DE COULEUR. (en choisir un)	BLINDAGE
B2SQRLD DEL encastrée	300	300 lm/pi - min	80 80 IRC	27 2700 K	SO Lentille Spotless
	750	750 lm/pi - max pour GZ, NW, WW, ASO*	90 90 IRC*	30 3000 K	BFBL persienne à lame plate noire
	1000	1000 lm/pi - max		35 3500 K	WFBL persienne à lame plate blanche
				40 4000 K	GFBL persienne à lame plate grise
				B30 3000 K - BIOS*	0.25G Lentille Glo 0,25"
				B35 3500 K - BIOS*	UB Lentilles Ultra Blend*
				B40 4000 K - BIOS*	1M Lentille d'étape 1", lum. capuchon d'extrémité
					ASO Asymétrique (affleurant seulement)
					BW Papillon (affleurante seulement)
					NW Étroite (affleurante seulement)
					GZ Graze (affleurante seulement)
					WW Wallwash (affleurant seulement)
					RFA Lentille asymétrique de remplissage de pièce

Les sorties sont disponibles entre les valeurs min et max indiquées. * 750 lm/pi max. uniquement pour GZ, NW, WW et ASO. Consulter l'usine pour les sorties en dehors de la plage indiquée. Consultez l'usine pour connaître la sortie maximale avec le BIOS.

* Non disponible avec le BIOS.

Consultez la fiche technique d'Axitune pour plus d'informations sur la technologie des couleurs.
 *Consultez le guide du BIOS pour plus d'informations sur la technologie du BIOS

* Lentille par défaut pour Blanc Ajustable et BIOS. Consultez l'usine pour d'autres lentilles.

LONGUEUR	MR (OPTIONNEL)	FINITION	TENSION	PILOTE	CIRCUITS
2 2'	DMLED(#) module Éclairage vers le bas DEL	W blanc	120 120 V	DP gradation (0-10V) 1%	1 1 circuit
3 3'		BLK noir	277 277 V	LT(#) Lutron*	2 2 circuits
4 4'		C personnalisé	347 347 V	BI gradation à deux niveaux	+E(#) circuit d'urgence*
5 5'			UNV universel	O(#) autres**	+NL(#) circuit d'éclairage nocturne*
6 6'			DC basse tension*	DPB(STC) gradation (0-10V) 1 avec BIOS*	+GTD(#) dispositif de transfert de générateur*
8 8'				DPB(DYN) Biodimming ^{MC} 100%-50% avec BIOS*	+M MR
12 12'				TW(#) pilotes blanc ajustable *	
S(L) Systèmes d'enfilade			POE(#) Pilotes POE*		Précisez la quantité

Ajoutez 6" par lampe. Précisez la quantité. Circuits séparés inclus. Nécessite 120V ou 277. Disponible dans les luminaires avec Axitune et BIOS mais les modules d'éclairage vers le bas ne seront pas des DEL blanches ajustables ou BIOS

* Uniquement disponible avec des pilotes POE.

**Veuillez consulter l'usine ; voir page 2

MONTAGE	AUTRE (OPTIONNEL)	AUTRE (OPT.)	COMMANDES IC (OPT.)	PERSONNALISÉ (OPT.)
TB9 barre en t 9/16" TB15 barre en t 15/16" ST barre en T à fente pour vis TG9 tégalaire 9/16" TG15 tégalaire 15/16" DF bride de placoplâtre D placoplâtre sans bride DS bride de masticage pour placoplâtre DB support de passage pour placoplâtre	B(#) batterie (intégrale)	FW fouet flexible (6pi std) * CP Chicago plenum	DS(#) capteur de lumière du jour OS(#) détecteur de présence DOS(#) capteur de lumière du jour et d'occupation WC(#) gradation à commande sans fil	C personnalisé
	Minimum 4 pi ; veuillez consulter l'usine Non disponible avec 347V.	* D'autres longueurs sont disponibles; veuillez consulter l'usine.	Précisez la quantité. Nécessite une ébauche de 8" Voyez le guide des contrôles intégrés pour plus de détails. Consultez l'usine pour Blanc Ajustable. Non disponible avec le pilote DPB (DYN) pour les BIOS à Spectre Dynamique.	Veillez préciser

● SPÉCIFICATIONS
CONSTRUCTION

Logement	Aluminium extrudé (0,080" nominal) Jusqu'à 70 % de matières recyclées
Capuchon d'extrémité	Aluminium moulé
Supports intérieurs	Tôle d'acier matricée (calibre 20)
Réflecteurs	Tôle d'acier revêtue de poudre blanche (calibre 22)
Persiennes	Thermoplastique, Polycarbonate
Lentilles	Acrylique extrudé (0,070" nominal)

● ÉLECTRIQUE

Pilote Lutron	LDE1 - EcoSystème à 1 % de haut niveau de lumière avec allumage progressif et décoloration-Noir
Autres pilotes**	DALI - Interface d'éclairage adressable numérique DMX - Multiplex numérique Xitanium SR - Pour capteur sans fil
BIOS Pilotes DPB*	STC - Contrôle BIOS 0-10V avec spectre statique et BIOS SkyBlue activé de 100% à 1%. DYN- Contrôle BIOS 0-10 V avec spectre dynamique et BIOS SkyBlue® avec Bio-Dimming ^{MC} activé de 100 % à 50 %, gradation du flux lumineux de 49 % à 1 %.
Blanc ajustable Pilotes TW*	DALIDT6 - DALI type 6 (deux adresses DALI) DALIDT8 - DALI type 8 (une adresse DALI) DPTW - gradation 0-10V à deux canaux : un canal pour luminosité, un canal pour le CCT. LDTW - Lutron DALI Type 8 (une adresse DALI) réglable Série blanche
Alimentation par Ethernet Pilotes POE*	MOLEX IGOR SMARTENGINE O - Autre (consulter l'usine) Certifié UL2108 pour pilote intégré ou à distance
Urgence	Batterie d'urgence intégrée ou circuit d'urgence en option.
Tension d'entrée	120V, 277V, 347V, UNV, DC..
Fouet flexible	Livré dans une boîte séparée pour que les entrepreneurs puissent l'installer

* Choisissez le pilote parmi les options disponibles.

i L'intégration de ces composants peut avoir des limites ou affecter la longueur du luminaire. Veuillez contacter l'usine pour plus de détails.

● SYSTÈME (S#)

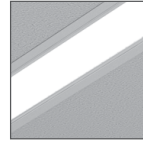
Les systèmes linéaires BEAM2 CARRÉ, grâce à l'utilisation d'un profilé solide, permettent un système de connexion presque invisible en continu.

Des longueurs de 4', 8', 12' ainsi que des longueurs sur mesure sont disponibles.

Les tronçons de BEAM2 CARRÉ d'une longueur supérieure à 12 pi sont désignés comme des systèmes (S#). Cela signifie que le parcours est composé d'une combinaison de sections de 4', 8' et/ou 12' à assembler sur place à l'aide de notre système d'assemblage. Pour plus d'informations sur les systèmes et l'assemblage, veuillez vous référer aux fiches d'installation BEAM qui peuvent être téléchargées sur www.axislighting.com.

● GARANTIE

Une garantie limitée de 5 ans est disponible. La garantie est valable à la condition que les luminaires soient installés et utilisés conformément les spécifications. Pour connaître les conditions complètes, veuillez consulter la section "garantie" sur axislighting.com.

● OPTIQUE


Lentille affleurante*


GFBL Persienne à lame plate grise

0.25G Lentille Glo 0.25"

1M Lentille d'étape 1", lum. capuchon d'extrémité


Lentille d'étape

LENTILLE ULTRA BLEND

Micro- lentille en acrylique givré adaptée aux applications Blanc Ajustable et BIOS.

lentille affleurante

Micro lentille en acrylique givré 100 % recyclable. Utilisé pour les options de blindage SO, ASO, BW, NW, GZ et WW.

● SYSTÈME DEL

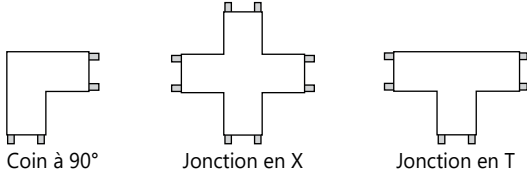
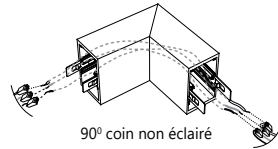
IRC	Indice de rendu des couleurs de 80 ou 90 au minimum.
BIOS IRC	Indice de rendu des couleurs de 80 minimum avec R9>75 pour tous les CCT.
Couleur unique CCT	Choix de température de couleur 2700K, 3000K, 3500K et 4000K avec une grande cohérence de couleur (à l'intérieur de l'ellipse de MacAdam à 3 niveaux). Tant à l'intérieur d'un même appareil que d'un appareil à l'autre.
BIOS CCT	BIOS statique (STC) Choix de 3000K, 3500K et 4000K. BIOS SkyBlue® Dynamic (DYN) Choix de 3000K, 3500K et 4000K avec Bio-Dimming ^{MC}
Systèmes CCT Axitune	Consultez le guide du BIOS pour plus d'informations sur la technologie du BIOS. Consultez la fiche technique d'Axitune pour plus d'informations sur la technologie des couleurs.
Durée de vie des DEL	Minimum 50 000 heures avec 85 % de maintien du flux lumineux à une température ambiante de 25 ° C, conformément aux mesures de test IES LM-80.
Thermique Gestion	Le boîtier en aluminium sert de dissipateur de chaleur pour maximiser la durée de vie.
Environnement	Utilisation à l'intérieur uniquement à des températures ambiantes comprises entre 0 et 40°C (32 et 104F).

● APPROBATIONS

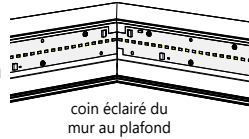
Conforme aux exigences du CCEC (plenum de Chicago)

COINS

Coins non éclairés - BEAM 2 CARRÉ offre une multitude de modèles de disposition grâce à l'utilisation d'un certain nombre de coins, de coins à 90°, de jonctions en T ou en X.



Coins éclairés - Axis propose également des coins éclairés à 90°, notamment plafond à plafond, mur à plafond et plafond à mur.



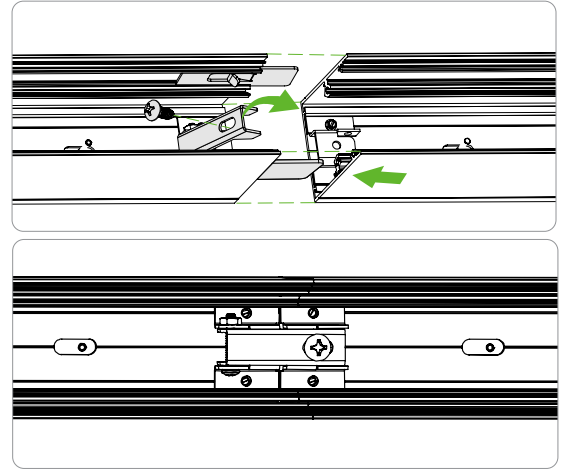
i Pour les angles de coin personnalisés, veuillez consulter l'usine. Les fiches techniques pour tous les coins sont disponibles sur : www.axislighting.com

*Pour les Lentilles d'étape, veuillez consulter l'usine.

*Consultez la fiche technique du modèle pour plus de détails.

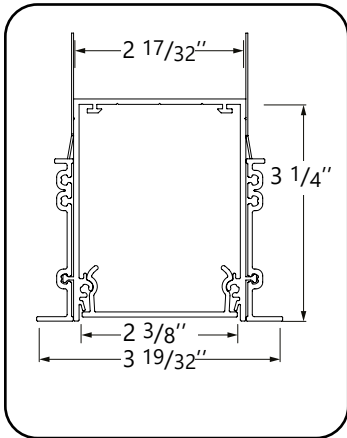
JOINERS

BEAM 2 CARRÉ est équipé d'éclisses en acier avec alignement des cales pour une installation facile.

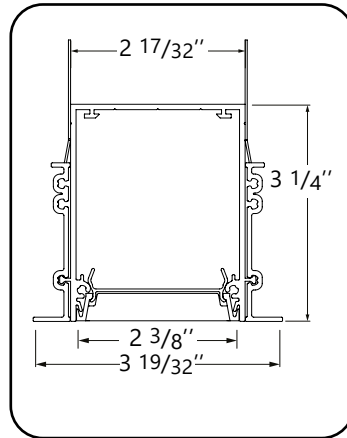


SYSTÈME DE JOINER

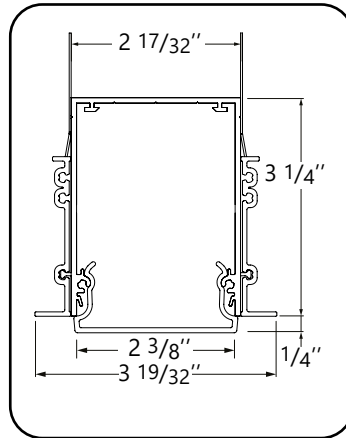
VUES DE LA SECTION OPTIQUE



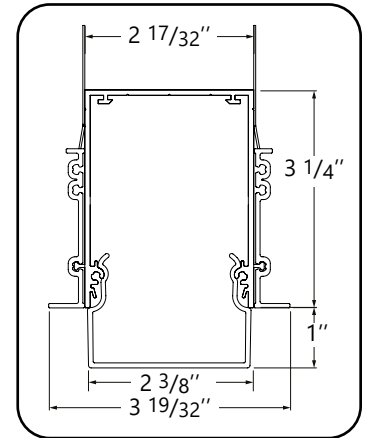
SO Lentille Spotless
BW Lentille Papillon
ASO Lentille Asymétrique
WW Lentille Wallwash
NW Lentille Étroite
UB Lentille Ultra Blend
GZ Lentille Graze



BFBL Persienne à lame noire
WFBL Persienne à lame blanche
GFBL Persienne à lame grise

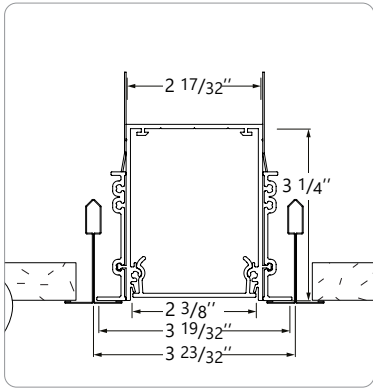


0.25G Lentille Glo 0,25"

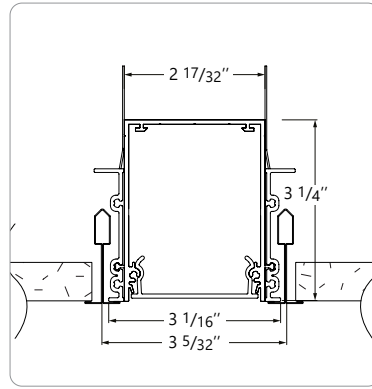


1M Lentille d'étape 1"

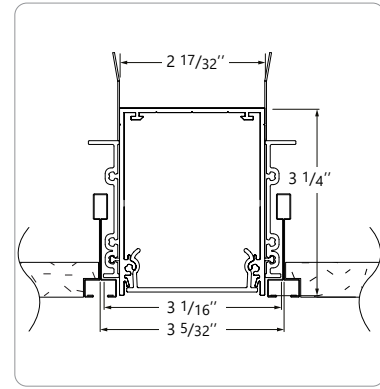
● **OPTIONS DE MONTAGE AU PLAFOND TB**



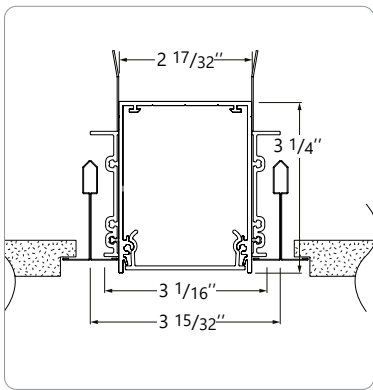
TB15 BARRE EN T 15/16"



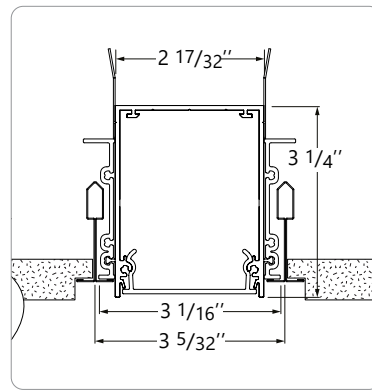
TB9 BARRE EN T 9/16"



ST VIS FENTE BARRE EN T

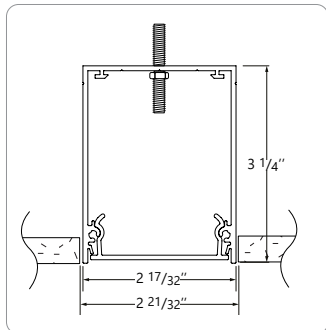


TG15 15/16" TÉGULAIRE

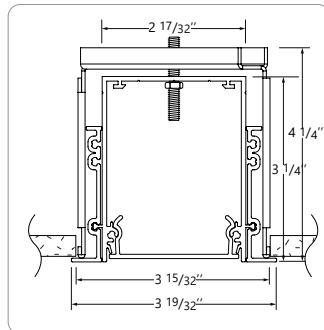


TG9 9/16" T-TÉGULAIRE

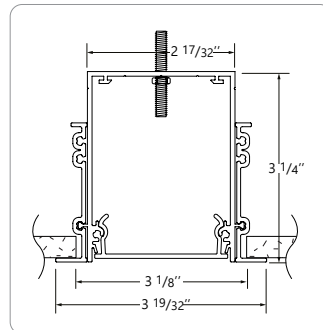
● **OPTIONS DE MONTAGE AU PLAFOND PLACOPLÂTRE**



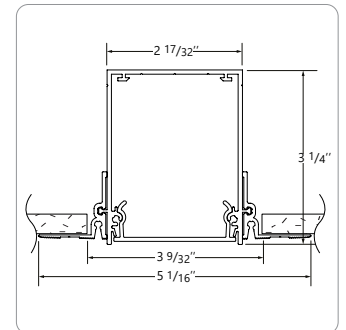
D SANS BRIDE AVEC MONTAGE SUR GOUJON 1/4-20



DB BRIDES VISIBLES AVEC SUPPORT COULISSANT



DF BRIDES VISIBLES AVEC MONTAGE SUR GOUJON 1/4-20



DS BRIDES D'ÉTANCHÉITÉ

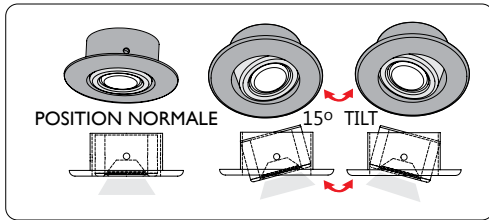
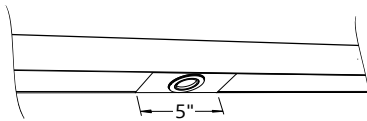
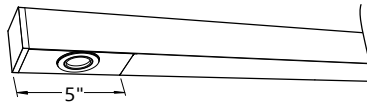
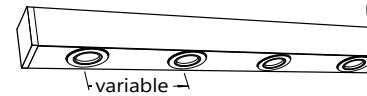
● **AUTRES OPTIONS DE MONTAGE**

BEAM 2 CARRÉ est également disponible avec des options de montage suspendu, en surface et mural.

i Les fiches techniques et les fiches d'installation de tous les supports des luminaires BEAM 2 CARRÉ DEL sont disponibles en téléchargement sur www.axislighting.com

● MODULE DMLED

Extension vide	Aluminium extrudé (0,075" nominal)
Module DEL	2" de diamètre
Quantité	Pour chaque section de 4 pi, il peut y avoir jusqu'à un maximum de 4 modules DMLED.
Espacement	Chaque module DMLED est placé au centre sur une section vierge de 5" de long. Pour une série de modules au sein d'un longueur de section, ils seront espacés uniformément sur une section vierge plus longue.
Inclinaison	15° de chaque côté.


Entre sections

Aux extrémités du luminaire

Plusieurs dans une longue section vierge


Angle de faisceau	30 degrés nominaux
Watts d'entrée	3W
Lumens nominaux	126 lumens
Efficacité	42 lumens par watt
Indice de rendu des couleurs (IRC)	80
Vie	25 000 heures à L ₇₀
Température de couleur corrélée (CCT)	3000K

i Plus d'options sont disponibles sur demande. Veuillez consulter l'usine.

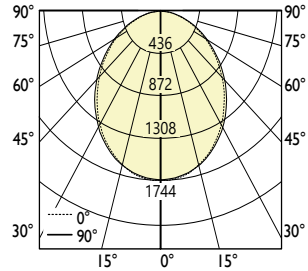
● DONNÉES PHOTOMÉTRIQUES

SO - Lentille Spotless

1000 lm/pi



COURBE PHOTOMÉTRIQUE



Lumen/ pi: 1 000 lm/pi

Lumens totaux : 4 000 lm (pour 4 pi)

Watts d'entrée : 34 W

Efficacité : 118 lm/W

FICHER IES : B2SQRLD-1000-80-35-SO-4-W.IES

TESTÉ SELON IES LM-79-2019

DISTRIBUTION DES CANDELAS

Angle vertical	Angles horizontaux				
	0	22.5	45	67.5	90
0	1742	1742	1742	1742	1742
5	1731	1723	1720	1717	1713
15	1637	1620	1598	1581	1577
25	1462	1433	1397	1361	1347
35	1224	1190	1141	1096	1079
45	956	926	876	828	810
55	690	666	623	581	569
65	442	424	395	367	358
75	227	216	203	187	183
85	63	57	51	44	44
90	3	3	3	3	3

LUMENS ZONAUX

Zone	Lumens
0	
0-10	164
10-20	456
20-30	656
30-40	734
40-50	699
50-60	580
60-70	412
70-80	230
80-90	69
90	

DONNÉES DE LUMINANCE (cd/m²)

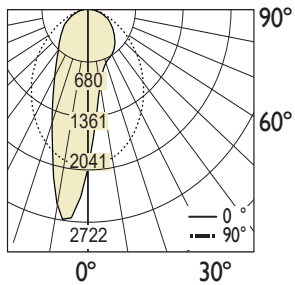
Angle vertical	Angles horizontaux		
	0	45	90
45	18485	16928	15660
55	16438	14844	13550
65	14298	12780	11567
75	11985	10694	9680
85	9901	8012	6837

GZ - Lentille Graze

750 lm/pi



COURBE PHOTOMÉTRIQUE



Lumens/ pi vers le bas : 750 lm/pi

Lumens totaux : 3 212 lm (pour 4 pi)

Watts d'entrée : 30.3 W

Efficacité : 106 lm/W

FICHER IES : B2SQRLD-750-80-35-GZ-4.IES

TESTÉ SELON IES LM-79-2019

DISTRIBUTION DES CANDELAS

Angle vertical	Angles horizontaux				
	0	22.5	45	67.5	90
0	2031	2031	2031	2031	2031
5	1991	1684	1471	1348	1323
15	1861	1159	893	809	795
25	1634	850	705	694	700
35	1349	668	620	632	639
45	1038	535	520	524	532
55	715	406	395	411	429
65	410	267	267	294	314
75	176	135	140	161	173
85	31	27	29	32	31
90	2	2	2	1	1

LUMENS ZONAUX

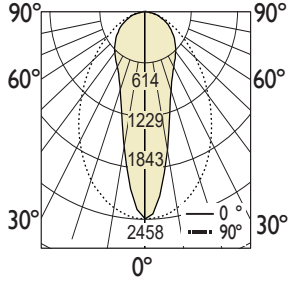
Zone	Lumens
0	
0-10	188
10-20	450
20-30	550
30-40	562
40-50	519
50-60	432
60-70	308
70-80	164
80-90	39
90	

DONNÉES DE LUMINANCE (cd/m²)

Angle vertical	Angles horizontaux		
	0	45	90
45	20205	10119	10356
55	17175	9493	10294
65	13348	8695	10246
75	9356	7446	9220
85	4845	4659	4847

i Tous les fichiers IES pour d'autres lampes sont disponibles sur : www.axislighting.com

● DONNÉES PHOTOMÉTRIQUES
NW - Lentille étroite
750 lm/pi

COURBE PHOTOMÉTRIQUE


Lumens/ pi vers le bas : 750 lm/pi
Lumens totaux : 3 225 lm (pour 4 pi)
Watts d'entrée : 30.1 W
Efficacité : 107 lm/W

FICHER IES : B2SQRLLED-750-80-35-NW-4.IES
 TESTÉ SELON IES LM-79-2019

DISTRIBUTION DES CANDELAS

Angle vertical	Angles horizontaux				
	0	22.5	45	67.5	90
0	2458	2458	2458	2458	2458
5	2440	2405	2313	2224	2197
15	2258	1979	1546	1303	1239
25	1925	1464	1019	868	838
35	1497	1066	753	686	678
45	1058	773	581	554	555
55	684	540	429	424	430
65	394	337	285	290	299
75	180	163	148	154	160
85	33	33	33	32	32
90	2	2	1	1	1

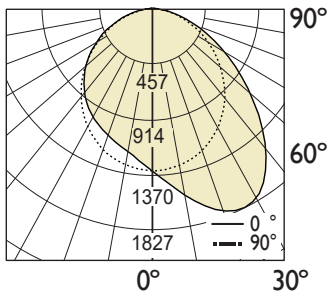
LUMENS ZONAUX

Zone	Lumens
0	
0-10	207
10-20	453
20-30	538
30-40	556
40-50	519
50-60	433
60-70	310
70-80	167
80-90	41
90	

DONNÉES DE LUMINANCE (cd/m²)

Angle vertical	Angles horizontaux		
	0	45	90
45	20605	11314	10803
55	16414	10308	10324
65	12851	9298	9742
75	9563	7852	8515
85	5141	5207	4984

ASO - Lentille asymétrique
750 lm/pi

COURBE PHOTOMÉTRIQUE


Lumens/ pi vers le bas : 750 lm/pi
Lumens totaux : 3 247 lm (pour 4 pi)
Watts d'entrée : 30.3 W
Efficacité : 107 lm/W

FICHER IES : TB2DLLED-750-80-35-ASO-4.IES
 TESTÉ SELON IES LM-79-2019

DISTRIBUTION DES CANDELAS

Angle vertical	Angles horizontaux				
	0	22.5	45	67.5	90
0	1243	1243	1243	1243	1243
5	1219	1137	1078	1043	1033
15	1135	937	852	822	815
25	977	771	732	734	738
35	780	635	642	670	684
45	585	510	534	572	596
55	410	382	402	467	508
65	259	249	269	347	386
75	131	127	142	194	214
85	27	27	33	40	38
90	2	3	3	2	2

LUMENS ZONAUX

Zone	Lumens
0	
0-10	119
10-20	356
20-30	572
30-40	651
40-50	578
50-60	455
60-70	313
70-80	164
80-90	39
90	

DONNÉES DE LUMINANCE (cd/m²)

Angle vertical	Angles horizontaux		
	0	45	90
45	11389	10400	11612
55	9845	9647	12205
65	8439	8765	12564
75	6987	7563	11380
85	4291	5165	5927

i Tous les fichiers IES pour d'autres lampes sont disponibles sur : www.axislighting.com

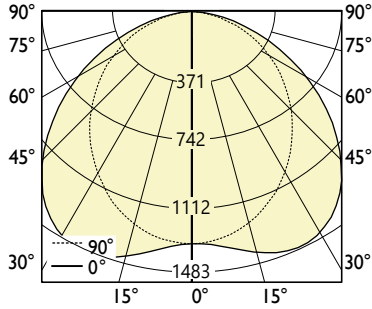
● DONNÉES PHOTOMÉTRIQUES

BW Papillon



1000 lm/pi

COURBE PHOTOMÉTRIQUE



Lumens/ pi 1 000 lm/pi
Lumens du luminaire : 4 000 lm
Watts d'entrée : 40.1 W
Efficacité : 100 lm/W

FICHER IES : B2SQDLED-1000-80-35-BW-4.IES

TESTÉ SELON IES LM-79-2019

DISTRIBUTION DES CANDELAS

Angle vertical	Angles horizontaux				
	0	22.5	45	67.5	90
0	1166	1166	1166	1166	1166
5	1158	1163	1174	1185	1190
15	1097	1131	1209	1291	1325
25	981	1052	1233	1404	1460
35	831	928	1179	1399	1467
45	669	773	1045	1207	1245
55	505	591	792	918	942
65	342	398	522	599	611
75	180	205	266	299	303
85	38	46	59	62	63
90	3	3	3	3	3

LUMENS ZONAUX

Zone	Lumens
0	
0-10	112
10-20	343
20-30	565
30-40	721
40-50	760
50-60	671
60-70	491
70-80	268
80-90	68
90	

DONNÉES DE LUMINANCE (cd/m²)

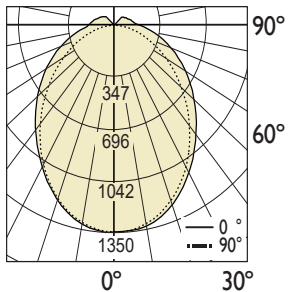
Angle vertical	Angles horizontaux		
	0	45	90
45	12934	20196	24063
55	12031	18869	22435
65	11071	16882	19744
75	9513	14052	16015
85	5950	9261	9810

1M - Lentille d'étape 1"

1000 lm/ft



COURBE PHOTOMÉTRIQUE



Lumens/ pi vers le bas : 1 000 lm/pi
Lumens totaux : 4 000 lm (pour 4 pi)
Watts d'entrée : 31.7 W
Efficacité : 126 lm/W

FICHER IES : TB2LED-750-80-35-1M-4.IES

TESTÉ SELON IES LM-79-2019

DISTRIBUTION DES CANDELAS

Angle vertical	Angles horizontaux				
	0	22.5	45	67.5	90
0	1388	1388	1388	1388	1388
5	1377	1374	1374	1371	1373
15	1297	1292	1281	1268	1265
25	1147	1140	1121	1099	1093
35	947	947	931	917	914
45	725	739	744	747	750
55	513	542	573	592	598
65	325	370	418	446	453
75	171	224	283	315	321
85	57	115	177	206	212
90	16	77	139	169	173
95	15	70	127	155	159
105	12	57	100	132	137
115	11	42	80	102	112
125	8	31	65	85	95

LUMENS ZONAUX

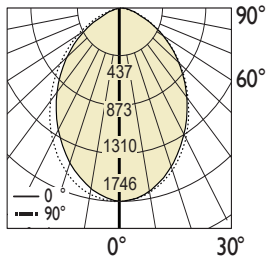
Zone	Lumens
0	
0-10	131
10-20	365
20-30	525
30-40	595
40-50	585
50-60	518
60-70	413
70-80	292
80-90	181
90	
90-100	120
100-110	96
110-120	71
120-130	52
130-140	
140-150	
150-160	
160-170	
170-180	58
180	

DONNÉES DE LUMINANCE (cd/m²)

Angle vertical	Angles horizontaux		
	0	45	90
45	12846	6088	5113
55	10826	4636	3936
65	8796	3450	2971
75	6739	2461	2161
85	4405	1671	1509

i Tous les fichiers IES pour d'autres lampes sont disponibles sur : www.axislighting.com

● DONNÉES PHOTOMÉTRIQUES
WFBL Persienne lame plate blanche
1 000 lm/pi

COURBE PHOTOMÉTRIQUE

DISTRIBUTION DES CANDELAS

Angle vertical	Angles horizontaux				
	0	22.5	45	67.5	90
0	1745	1745	1745	1745	1745
5	1721	1719	1720	1721	1725
15	1585	1581	1587	1599	1613
25	1374	1367	1376	1393	1413
35	1122	1113	1113	1123	1151
45	851	838	829	838	864
55	577	561	552	559	583
65	309	300	302	306	321
75	127	120	118	121	124
85	38	35	30	25	24
90	2	2	2	2	2

LUMENS ZONAUX

Zone	Lumens
0	
0-10	163
10-20	452
20-30	645
30-40	716
40-50	668
50-60	524
60-70	322
70-80	142
80-90	39
90	

DONNÉES DE LUMINANCE (cd/m²)

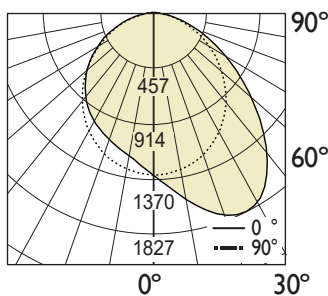
Angle vertical	Angles horizontaux		
	0	45	90
45	16450	16018	16706
55	13748	13160	13881
65	9991	9782	10372
75	6686	6239	6538
85	5971	4733	3687

Lumen/ pi : 918 lm/pi
Lumens totaux : 3670 lm (pour 4 pi)
Watts d'entrée : 37.5 W
Efficacité : 98 lm/W

FICHER IES : B2SQRLED-1000-80-35-WFBL-4

TESTÉ SELON IES LM-79-2019

WW - Lentille Wallwash
750 lm/pi

COURBE PHOTOMÉTRIQUE

DISTRIBUTION DES CANDELAS

Angle vertical	Angles horizontaux				
	0	22.5	45	67.5	90
0	1243	1243	1243	1243	1243
5	1219	1137	1078	1043	1033
15	1135	937	852	822	815
25	977	771	732	734	738
35	780	635	642	670	684
45	585	510	534	572	596
55	410	382	402	467	508
65	259	249	269	347	386
75	131	127	142	194	214
85	27	27	33	40	38
90	2	3	3	2	2

LUMENS ZONAUX

Zone	Lumens
0	
0-10	119
10-20	356
20-30	572
30-40	651
40-50	578
50-60	455
60-70	313
70-80	164
80-90	39
90	

DONNÉES DE LUMINANCE (cd/m²)

Angle vertical	Angles horizontaux		
	0	45	90
45	11389	10400	11612
55	9845	9647	12205
65	8439	8765	12564
75	6987	7563	11380
85	4291	5165	5927

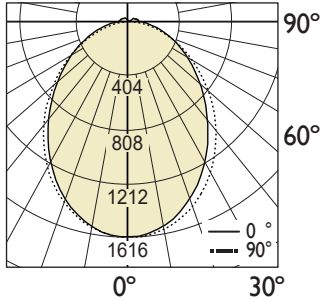
Lumens/ pi vers le bas : 750 lm/pi
Lumens totaux : 3 247 lm (pour 4 pi)
Watts d'entrée : 30.3 W
Efficacité : 107 lm/W

FICHER IES : B2SQRLED-750-80-35-WW-4.IES

TESTÉ SELON IES LM-79-2019

i Tous les fichiers IES pour d'autres lampes sont disponibles sur : www.axislighting.com

● DONNÉES PHOTOMÉTRIQUES
0.25G Lentille Glo 0.25"
1000 lm/pi

COURBE PHOTOMÉTRIQUE


Lumen/ pi: 1 000 lm/pi
Lumens totaux : 4 000 lm (pour 4 pi)
Watts d'entrée : 33.7 W
Efficacité : 119 lm/W

FICHER IES : B2SQRLED-1000-80-35-0.25G-4.IES

TESTÉ SELON IES LM-79-2019

DISTRIBUTION DES CANDELAS

Angle vertical	Angles horizontaux				
	0	22.5	45	67.5	90
0	1614	1614	1614	1614	1614
5	1606	1603	1600	1597	1594
15	1517	1506	1494	1479	1475
25	1352	1333	1307	1279	1271
35	1126	1109	1075	1039	1026
45	877	864	832	799	788
55	631	624	606	582	574
65	405	408	405	396	394
75	210	223	237	243	245
85	63	83	107	122	128
90	8	30	56	74	80
95	8	26	47	63	68
105	7	19	37	55	60
115	7	14	29	41	48
125	8	13	25	34	40

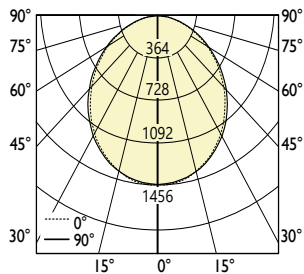
LUMENS ZONAUX

Zone	Lumens
0	
0-10	152
10-20	422
20-30	607
30-40	680
40-50	651
50-60	548
60-70	405
70-80	251
80-90	115
90	
90-100	50
100-110	41
110-120	30
120-130	23
130-140	
140-150	
150-160	
160-170	
170-180	26
180	

DONNÉES DE LUMINANCE (cd/m²)

Angle vertical	Angles horizontaux		
	0	45	90
45	16952	16086	15230
55	15036	14439	13678
65	13081	13087	12734
75	11075	12505	12937
85	9910	16784	20013

UB - Lentille Ultra Blend
1000 lm/pi

COURBE PHOTOMÉTRIQUE


Lumen/ pi: 1 000 lm/pi
Lumens totaux : 4 000 lm (pour 4 pi)
Watts d'entrée : 37.8 W
Efficacité : 106 lm/W

FICHER IES : B2SQRLED-1000-80-35-UB-4.IES

TESTÉ SELON IES LM-79-2019

DISTRIBUTION DES CANDELAS

Angle vertical	Angles horizontaux				
	0	22.5	45	67.5	90
0	1456	1456	1456	1456	1456
5	1449	1448	1448	1447	1447
15	1390	1386	1382	1384	1387
25	1274	1269	1279	1290	1290
35	1114	1113	1129	1128	1128
45	921	932	937	926	922
55	708	720	713	701	697
65	480	491	480	471	470
75	262	267	263	260	260
85	80	78	75	71	71
90	5	3	3	3	3

LUMENS ZONAUX

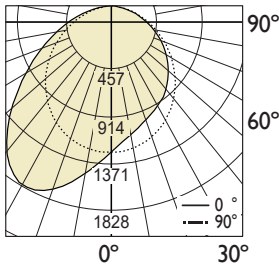
Zone	Lumens
0	
0-10	137
10-20	391
20-30	587
30-40	698
40-50	712
50-60	632
60-70	475
70-80	280
80-90	86
90	

DONNÉES DE LUMINANCE (cd/m²)

Angle vertical	Angles horizontaux		
	0	45	90
45	16697	16972	16713
55	15808	15937	15574
65	14563	14560	14240
75	12982	13027	12878
85	11800	10987	10492

 ⓘ Tous les fichiers IES pour d'autres lampes sont disponibles sur : www.axislighting.com

● DONNÉES PHOTOMÉTRIQUES
RFA - lentille asymétrique de remplissage de pièce
1000 lm/pi

COURBE PHOTOMÉTRIQUE

Lumen/ pi : 1 000 lm/pi
Lumens totaux : 4 000 lm (pour 4 pi)
Watts d'entrée : 33.39 W
Efficacité : 120 lm/W

FICHER IES : B2SQRLED-1100-80-35-RFA-4.IES

TESTÉ SELON IES LM-79-2019

DISTRIBUTION DES CANDELAS

Angle vertical	Angles horizontaux				
	0	22.5	45	67.5	90
0	1352	1352	1352	1352	1352
5	1344	1382	1419	1449	1457
15	1292	1414	1552	1664	1703
25	1187	1384	1618	1777	1828
35	1032	1267	1522	1629	1647
45	841	1057	1251	1268	1252
55	627	792	904	873	849
65	411	507	563	525	506
75	204	246	265	240	233
85	46	52	54	45	43
90	4	4	3	3	3

LUMENS ZONAUX

Zone	Lumens
0	
0-10	129
10-20	385
20-30	610
30-40	744
40-50	747
50-60	636
60-70	452
70-80	238
80-90	58
90	

DONNÉES DE LUMINANCE (cd/m²)

Angle vertical	Angles horizontaux		
	0	45	90
45	15241	22668	22692
55	13997	20193	18962
65	12462	17058	15342
75	10119	13096	11519
85	6725	7994	6342

i Tous les fichiers IES pour d'autres lampes sont disponibles sur : www.axislighting.com