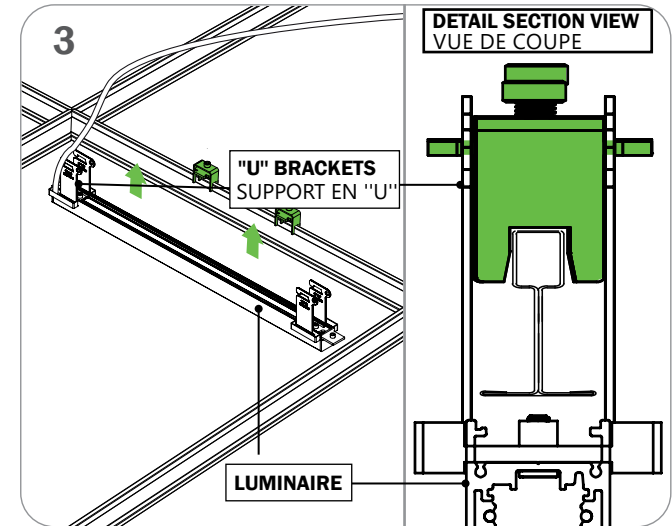
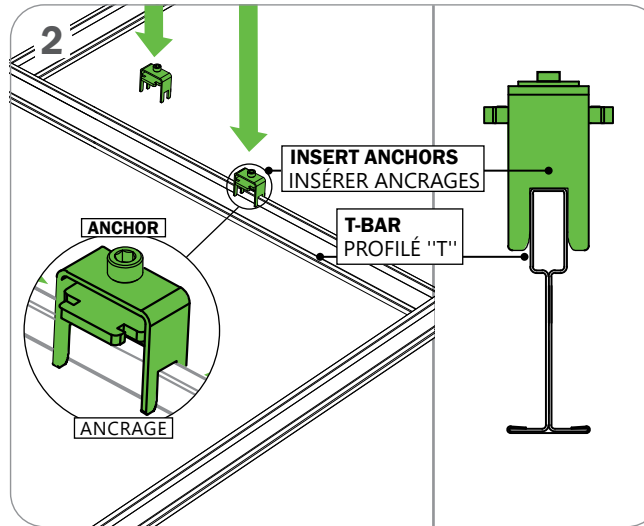
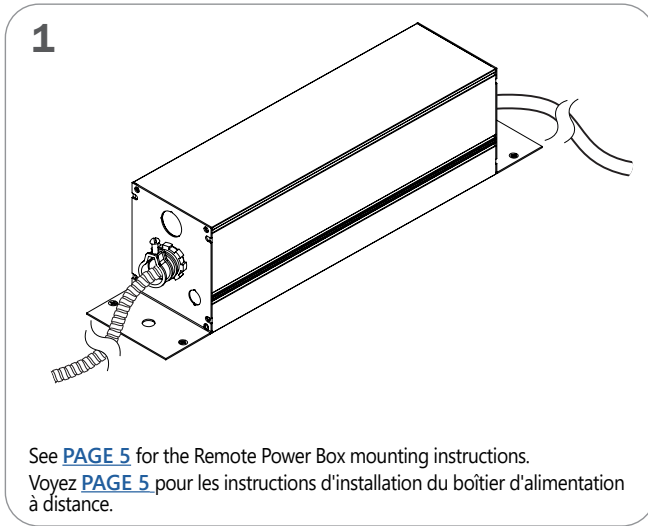
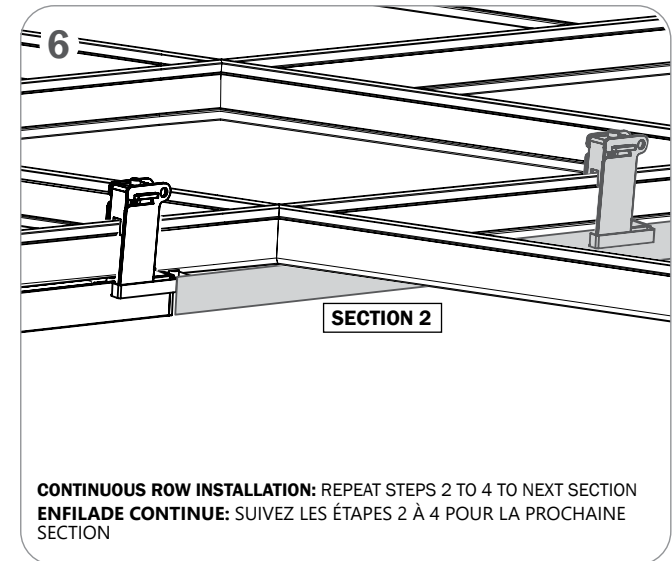
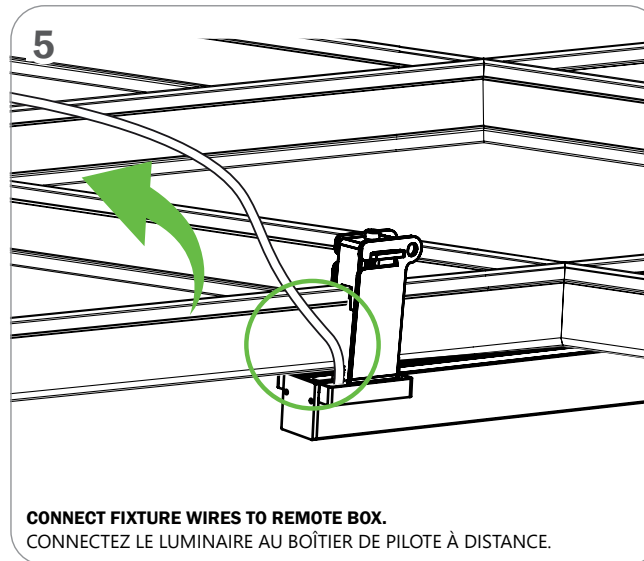
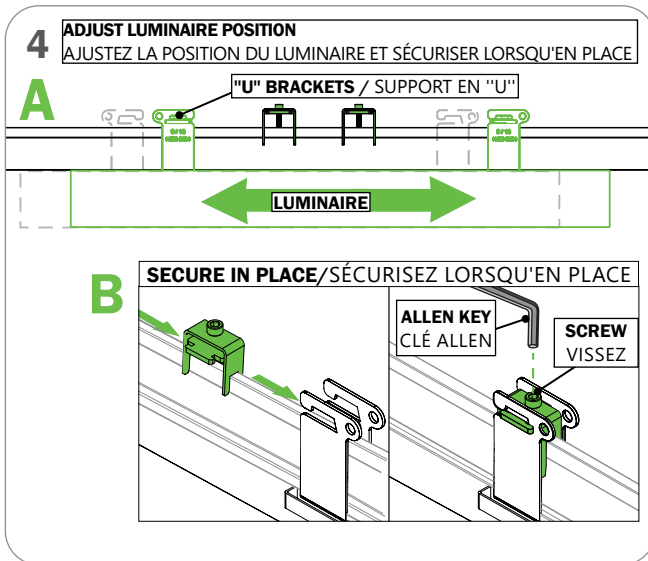


NOTE: ENSURE THAT THE POWER TO THE FIXTURE'S CIRCUIT IS TURNED OFF. | **NOTE:** VOUS ASSUREZ QUE L'ALIMENTATION DU CIRCUIT AU LUMINAIRE EST COUPÉE AU CIRCUIT.

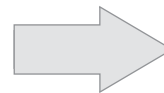
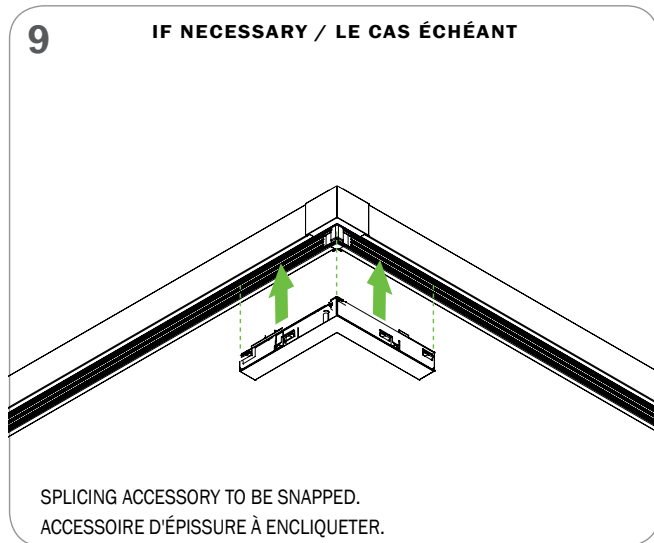
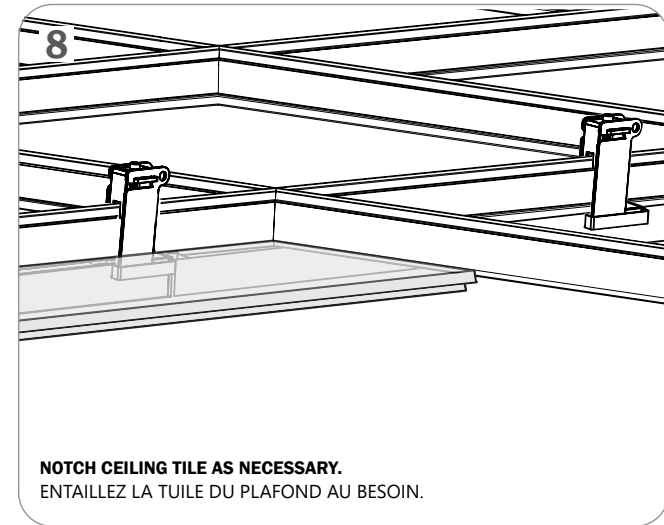
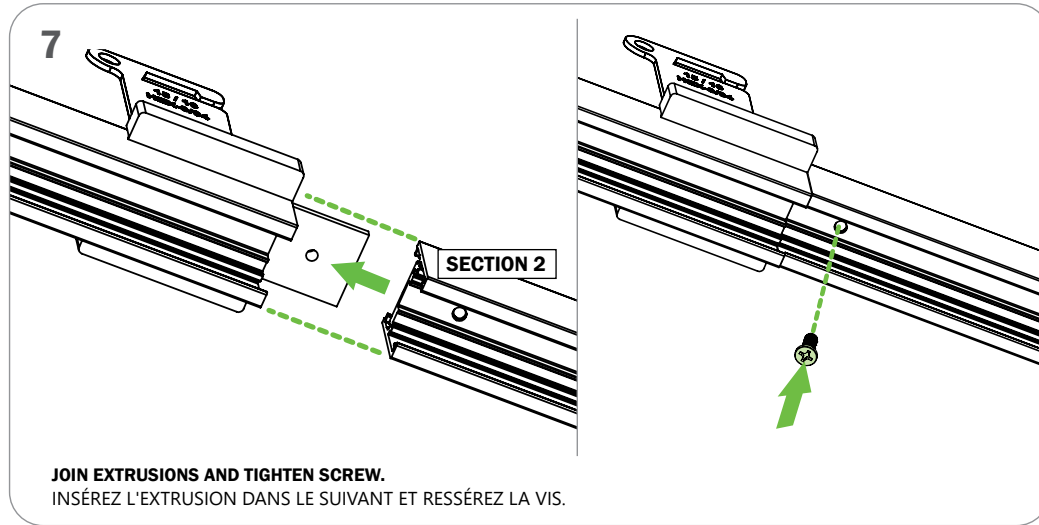
CAUTION: To reduce the risk of fire, use only luminaire assemblies from Axis Lighting, class 2, 48VDC
ATTENTION: Pour réduire les risques d'incendie, utilisez uniquement des ensembles de luminaires d'Éclairage Axis. Classe 2, 48VDC



INSERT LUMINAIRE ON T-BAR BY USING "U" BRACKETS
INSÉREZ LE LUMINAIRE SUR LE PROFILÉ À L'AIDE DES SUPPORT EN "U"



NOTE: ENSURE THAT THE POWER TO THE FIXTURE'S CIRCUIT IS TURNED OFF. | **NOTE:** VOUS ASSUREZ QUE L'ALIMENTATION DU CIRCUIT AU LUMINAIRE EST COUPÉE AU CIRCUIT.



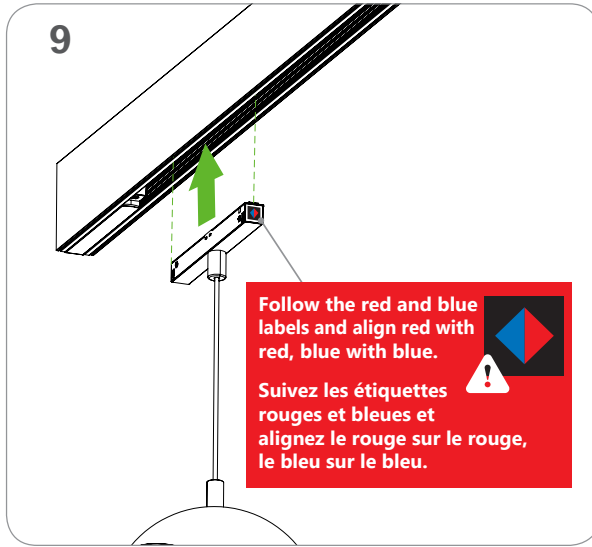
**Please see next page for ACCESSORY options.
Veuillez consulter la page suivante pour les options d'ACCESSOIRES.**



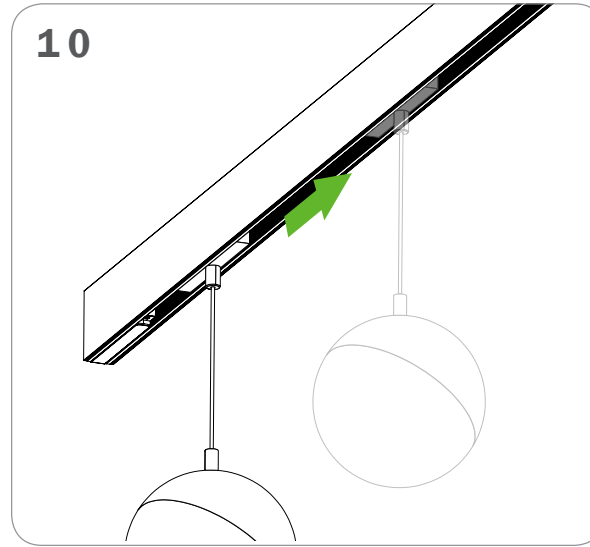
NOTE: ENSURE THAT THE POWER TO THE FIXTURE'S CIRCUIT IS TURNED OFF. | **NOTE:** VOUS ASSUREZ QUE L'ALIMENTATION DU CIRCUIT AU LUMINAIRE EST COUPÉE AU CIRCUIT.

CAUTION: To reduce the risk of fire, use only luminaire assemblies from Axis Lighting, class 2, 48VDC
ATTENTION: Pour réduire les risques d'incendie, utilisez uniquement des ensembles de luminaires d'Éclairage Axis. Classe 2, 48VDC

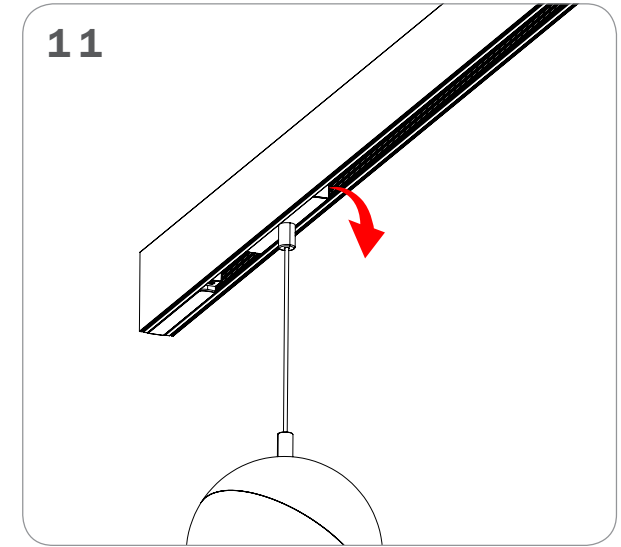
INSTALLATION ONTO TRACK / INSTALLATION SUR RAIL



MAGNETIC ATTACHMENT TO TRACK
FIXATION MAGNÉTIQUE AU RAIL

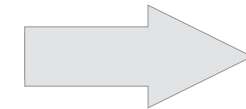


SLIDE ALONG TRACK TO CHANGE POSITION
GLISSER LE LONG DU RAIL POUR CHANGER DE POSITION



PIVOT ON ONE SIDE TO REMOVE FROM TRACK
PIVOTER SUR UN CÔTÉ POUR RETIRER DU RAIL

APPLIES TO FOLLOWING PARTS / S'APPLIQUE AUX PIÈCES SUIVANTES



continue next page
continuez à la page suivante



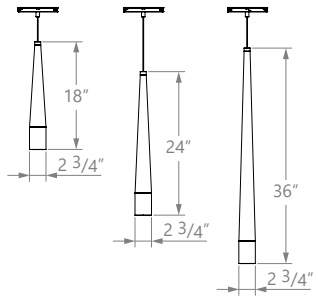
NOTE: ENSURE THAT THE POWER TO THE FIXTURE'S CIRCUIT IS TURNED OFF. | **NOTE:** VOUS ASSUREZ QUE L'ALIMENTATION DU CIRCUIT AU LUMINAIRE EST COUPÉE AU CIRCUIT.

CAUTION: To reduce the risc of fire, use only luminaire assemblies from Axis Lighting, class 2, 48VDC
ATTENTION: Pour réduire les risques d'incendie, utilisez uniquement des ensembles de luminaires d'Éclairage Axis. Classe 2, 48VDC

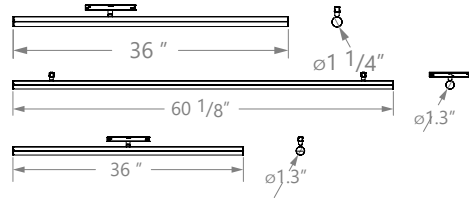
INSTALLATION ONTO AXISTRAK™ / INSTALLATION SUR L' AXISTRAK™

APPLIES TO FOLLOWING PARTS / S'APPLIQUE AUX PIÈCES SUIVANTES

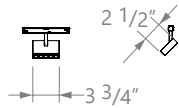
CHYME TAPERS - 18", 24" AND 36"



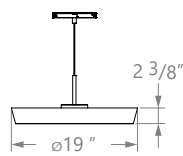
ORBIT TUBES - PIVOT, BRIDGE AND STAGGER



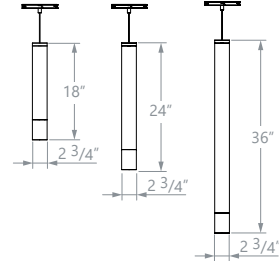
CONSTELLATION PROJECTOR



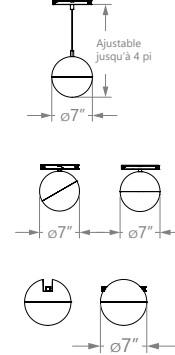
HELIOS DISK



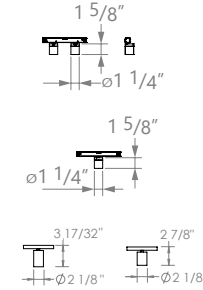
CHYME CYLLINDERS



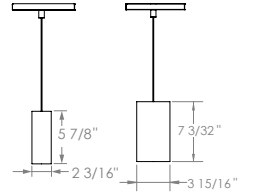
LUNAS - STRAIGHT AND PIVOTED, AND PENDANT, FLUSH AND SATTLE



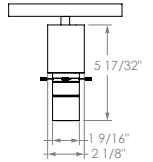
STELLA 32, DUO AND STELLA 55



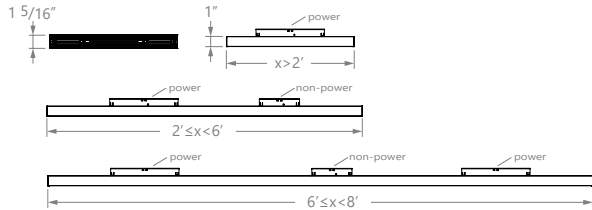
CYLINDER 55 AND 100



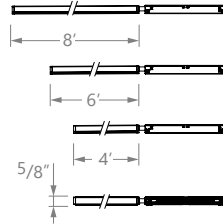
FRAMING PROJECTOR



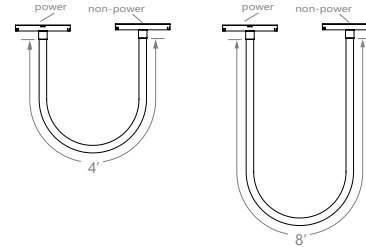
TRACK DECORATIVE DIRECT LINEAR



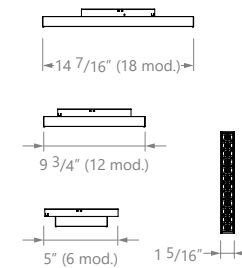
FLEXIBLE INTEGRATED MODULE



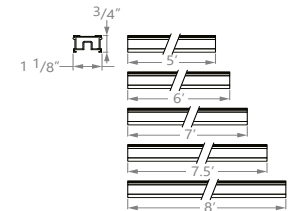
FLEXIBLE 360° TUBE



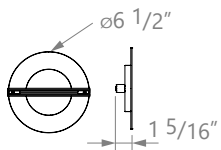
MIKROLITE



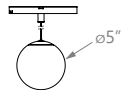
INDIRECT INSERT



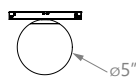
ROUND INDIRECT LIGHT



FROSTED GLASS ORB

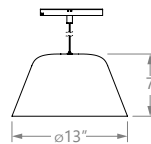


FLUSH FROSTED GLASS ORB

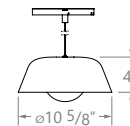


PENDANT LAMP SHADES :

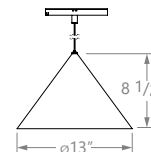
BIG BELL



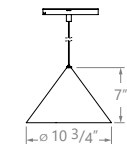
SMALL BELL



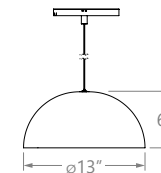
BIG CONE



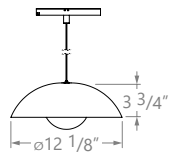
SMALL CONE



BIG DOME



SMALL DOME



Product design and development is an ongoing process at Axis Lighting. We reserve the right to change specifications. Contact Axis for the latest product information. © 2018 Axis Lighting Inc. 1.800.263.2947 [T]514.948.6272

La conception et le développement font partie d'un processus d'évolution continu chez Éclairage Axis. Nous nous réservons le droit de changer les spécifications. Pour obtenir l'information la plus récente sur le produit, veuillez contacter Axis.

FILE NAME / NOM DE FILIÈRE :THDS_T-BAR.INST_1-2026
REVISION 001 / RÉVISION 001

8 / 01 / 2026



W A R N I N G : LOCATE ALL POWER CONDUITS AND CABLES. **RISK OF FIRE AND ELECTRICAL SHOCK. FIXTURE MUST BE INSTALLED BY A QUALIFIED ELECTRICIAN ONLY IN ACCORDANCE WITH NATIONAL, LOCAL BUILDING AND ELECTRICAL CODES. DISCONNECT POWER AT ELECTRICAL PANEL BEFORE SERVICING.**

A V E R T I S S E M E N T : LOCALISER TOUS LES CIRCUITS ET CABLES. **RISQUE D'INCENDIE ET DE CHOC ÉLECTRIQUE. LE LUMINAIRE DOIT ÊTRE INSTALLÉ PAR UN ÉLECTRICIEN QUALIFIÉ ET EN RESPECTANT LES CODES DU BÂTIMENT ET ÉLECTRIQUES NATIONAUX ET LOCAUX. COUPER L'ALIMENTATION AU PANNEAU ÉLECTRIQUE AVANT D'EFFECTUER L'ENTRETIEN.**

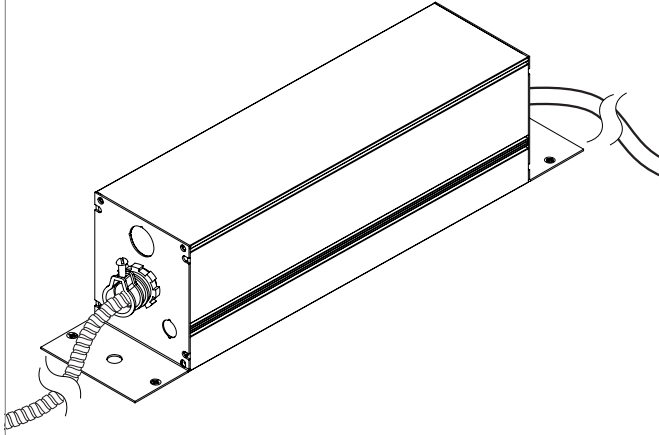
NOTE: ENSURE THAT THE POWER TO THE FIXTURE'S CIRCUIT IS TURNED OFF. | **NOTE:** VOUS ASSUREZ QUE L'ALIMENTATION DU CIRCUIT AU LUMINAIRE EST COUPÉE AU CIRCUIT.

CAUTION: To reduce the risk of fire, use only luminaire assemblies from Axis Lighting, class 2, 48VDC

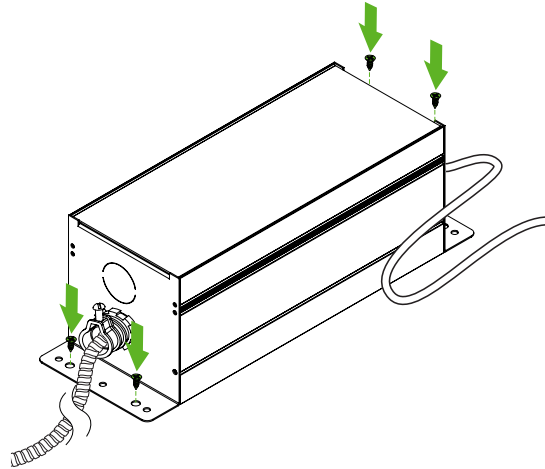
ATTENTION: Pour réduire les risques d'incendie, utilisez uniquement des ensembles de luminaires d'Éclairage Axis. Classe 2, 48VDC

REMOTE DRIVER BOX INSTALLATION INSTRUCTIONS / DIRECTIVES D'INSTALLATION DU BOÎTIER DE PILOTE À DISTANCE

1 THD RBS

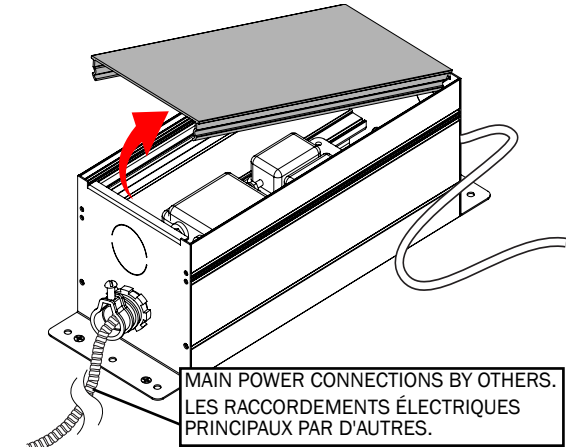


2



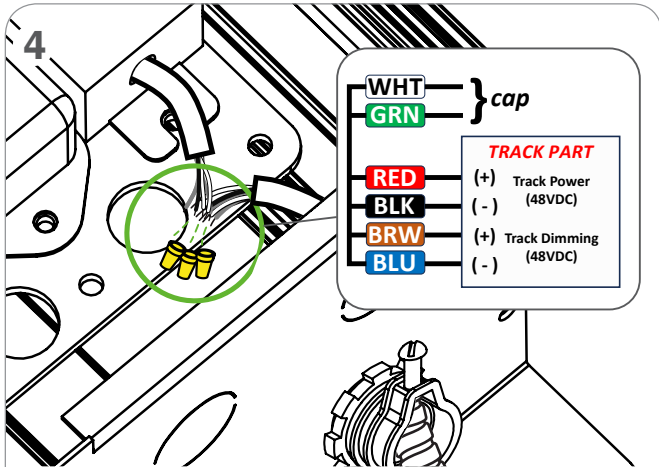
INSTALL BOX ON WALL WITH SCREWS (NOT SUPPLIED)
INSTALLER LA BOÎTE SUR LE MUR AVEC DES VIS (NON FOURNIES)

3



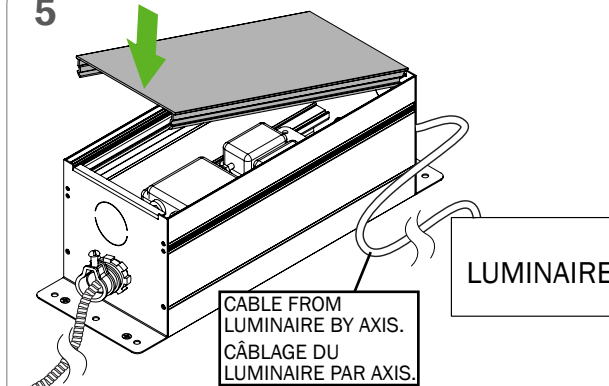
MAIN POWER CONNECTIONS BY OTHERS.
LES RACCORDEMENTS ÉLECTRIQUES PRINCIPAUX PAR D'AUTRES.

REMOVE SNAP-IN ACCESS COVER TO ACCESS BOX INTERIOR
RETIREZ LE COUVERCLE D'ACCÈS ENCLIQUETABLE POUR ACCÉDER À L'INTÉRIEUR DU BOÎTIER



MAKE NECESSARY INTERNAL WIRING CONNECTIONS FOLLOWING THE WIRING DIAGRAM.
EFFECTUEZ LES CONNEXIONS INTERNES NÉCESSAIRES EN SUIVANT LE SCHÉMA DE CÂBLAGE.

5



LUMINAIRE

CABLE FROM LUMINAIRE BY AXIS.
CÂBLAGE DU LUMINAIRE PAR AXIS.

MAKE NECESSARY POWER CONNECTIONS TO FIXTURE PRIOR TO CLOSING THE BOX.
EFFECTUEZ LES BRANCHEMENTS ÉLECTRIQUES NÉCESSAIRES AU LUMINAIRE AVANT DE FERMER LE BOÎTIER.

Product design and development is an ongoing process at Axis Lighting. We reserve the right to change specifications. Contact Axis for the latest product information. © 2018 Axis Lighting Inc. 1.800.263.2947 [T]514.948.6272

La conception et le développement font partie d'un processus d'évolution continu chez Éclairage Axis. Nous nous réservons le droit de changer les spécifications. Pour obtenir l'information la plus récente sur le produit, veuillez contacter Axis.

FILE NAME / NOM DE FILIÈRE :THDS_T-BAR.INST_1-2026
REVISION 001 / RÉVISION 001

8 / 01 / 2026



WARNING : LOCATE ALL POWER CONDUITS AND CABLES. RISK OF FIRE AND ELECTRICAL SHOCK. FIXTURE MUST BE INSTALLED BY A QUALIFIED ELECTRICIAN ONLY IN ACCORDANCE WITH NATIONAL, LOCAL BUILDING AND ELECTRICAL CODES. DISCONNECT POWER AT ELECTRICAL PANEL BEFORE SERVICING.

AVERTISSEMENT : LOCALISER TOUS LES CIRCUITS ET CABLES. RISQUE D'INCENDIE ET DE CHOC ÉLECTRIQUE. LE LUMINAIRE DOIT ÊTRE INSTALLÉ PAR UN ÉLECTRICIEN QUALIFIÉ ET EN RESPECTANT LES CODES DU BÂTIMENT ET ÉLECTRIQUES NATIONAUX ET LOCAUX. COUPER L'ALIMENTATION AU PANNEAU ÉLECTRIQUE AVANT D'EFFECTUER L'ENTRETIEN.