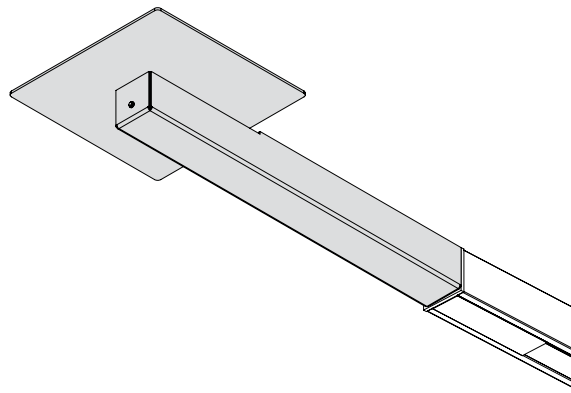


NOTE: ENSURE THAT THE POWER TO THE FIXTURE'S CIRCUIT IS TURNED OFF. | **NOTE:** VOUS ASSUREZ QUE L'ALIMENTATION DU CIRCUIT AU LUMINAIRE EST COUPÉE AU CIRCUIT.

CAUTION: To reduce the risk of fire, use only luminaire assemblies from Axis Lighting, class 2, 48VDC

ATTENTION: Pour réduire les risques d'incendie, utilisez uniquement des ensembles de luminaires d'Éclairage Axis. Classe 2, 48VDC

1

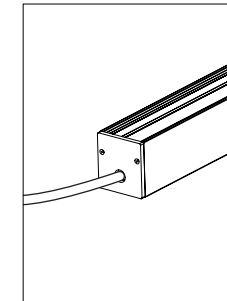
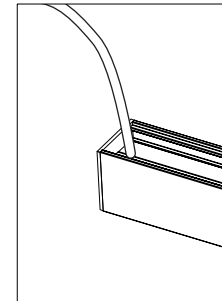


See [PAGE 5](#) for the Remote Power Box mounting instructions.
Voyez [PAGE 5](#) pour les instructions d'installation du boîtier d'alimentation à distance.

2

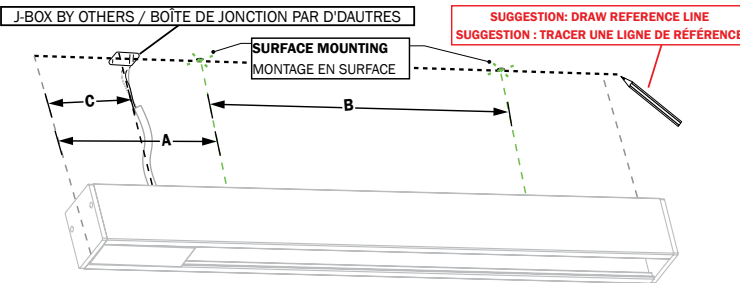
TOP FEED OPTION
(only for **RBS**)
OPTION D'ALIMENTATION
SUPÉRIEURE
(pour **RBS** uniquement)

END FEED OPTION
(only for **RBR** or **RBSQ**)
OPTION D'ALIMENTATION
FRONTALE
(pour **RBR** ou **RBSQ**
uniquement)



POWER SUPPLY OPTIONS
OPTIONS D'ALIMENTATION ÉLECTRIQUE

3



Distance "C" : measure the distance of the power cord on your sections (vary between section and pattern)
mesurez la distance du cordon d'alimentation sur vos sections (varie selon la section et le motif)

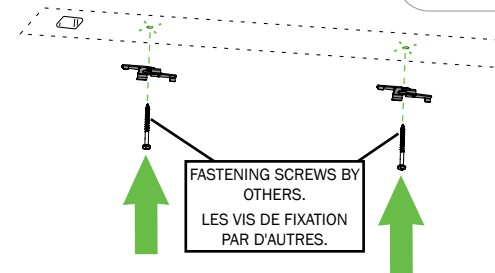
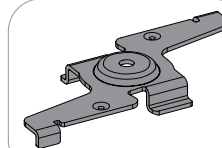
Distance "A" & "B" : see shop drawing for distance between brackets / consultez le plan d'atelier pour connaître la distance entre les supports

LOCATE THE OUTER DIMENSIONS OF THE SECTION TO BE INSTALLED. IDENTIFY THE POSITION OF THE POWER CORD AND THE LOCATION OF THE BRACKETS. THE ALIGNMENT OF THE BRACKETS IS CRUCIAL TO ENSURE QUICK AND EASY INSTALLATION.

LOCALISEZ LES DIMENSIONS EXTÉRIEURES DE VOTRE SECTION À INSTALLER. IDENTIFIEZ LA POSITION DU CORDON D'ALIMENTATION ET L'EMPLACEMENT DES SUPPORTS. L'ALIGNEMENT DES SUPPORTS EST CRUCIAL POUR GARANTIR UNE INSTALLATION FACILE ET RAPIDE.

4

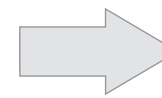
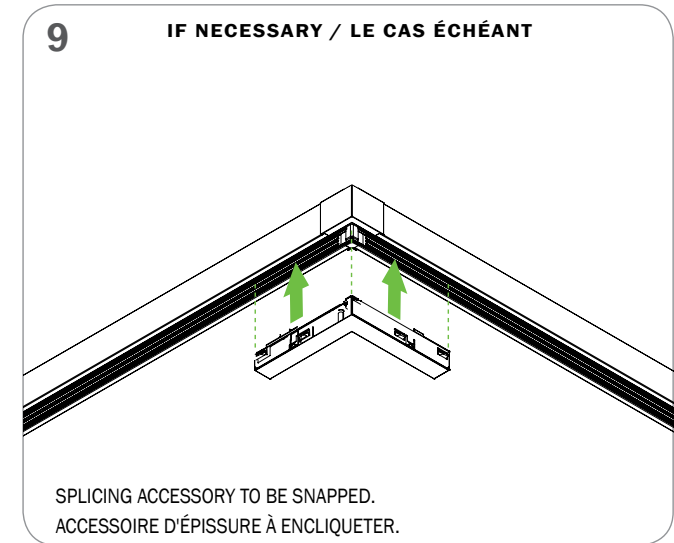
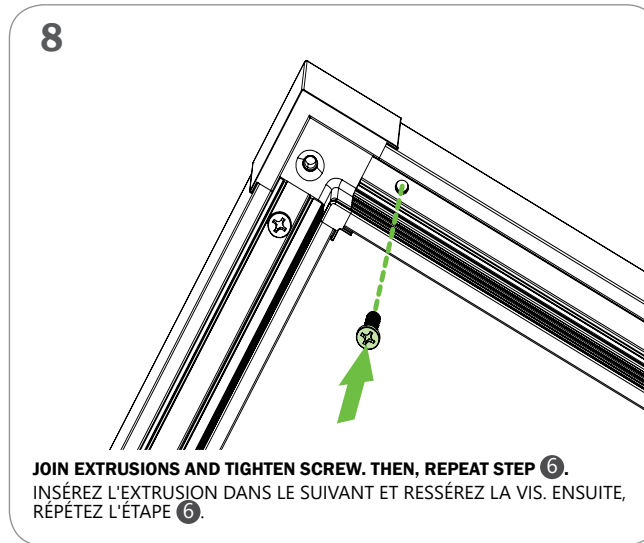
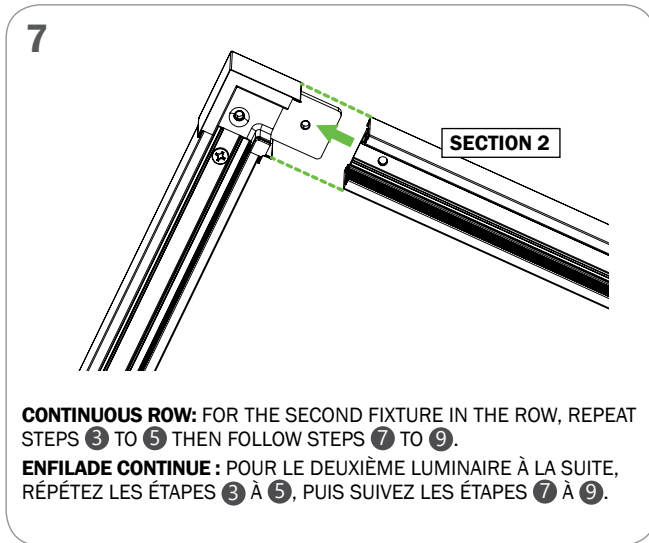
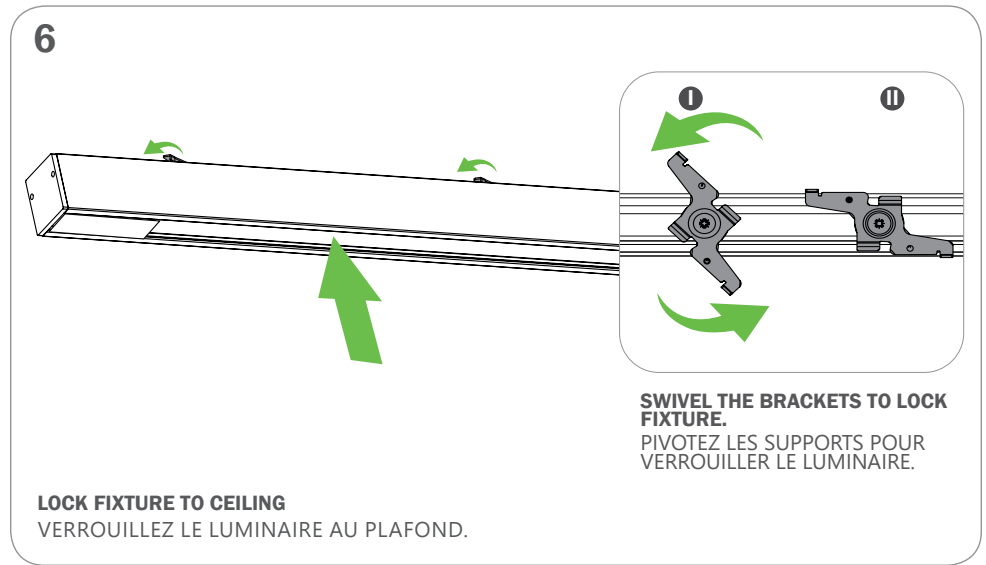
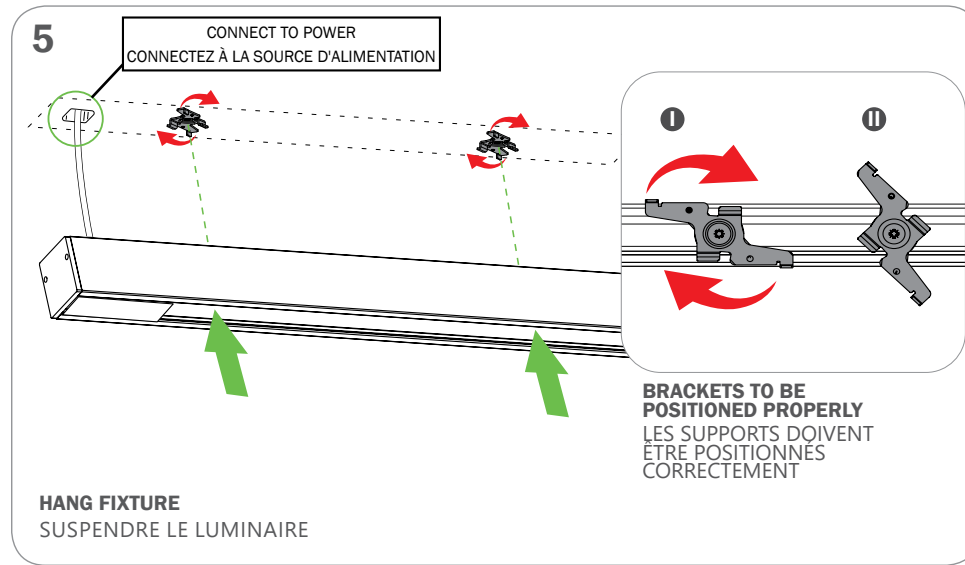
SUSPENSION BRACKET
SUPPORT DE SUSPENSION



INSTALL SUSPENSION BRACKETS TO CEILING.
INSTALLEZ LES SUPPORTS DE SUSPENSION SUR LE PLAFOND.



NOTE: ENSURE THAT THE POWER TO THE FIXTURE'S CIRCUIT IS TURNED OFF. | **NOTE:** VOUS ASSUREZ QUE L'ALIMENTATION DU CIRCUIT AU LUMINAIRE EST COUPÉE AU CIRCUIT.



Please see next page for ACCESSORY options.
Veillez consulter la page suivante pour les options d'ACCESSOIRES.

Product design and development is an ongoing process at Axis Lighting. We reserve the right to change specifications. Contact Axis for the latest product information. © 2018 Axis Lighting Inc. 1.800.263.2947 [T]514.948.6272

La conception et le développement font partie d'un processus d'évolution continu chez Éclairage Axis. Nous nous réservons le droit de changer les spécifications. Pour obtenir l'information la plus récente sur le produit, veuillez contacter Axis.

FILE NAME / NOM DE FILIÈRE :THDS_RBR-RBSQ.INST_1-2026

REVISION 001 / RÉVISION 001

8 / 01 / 2026



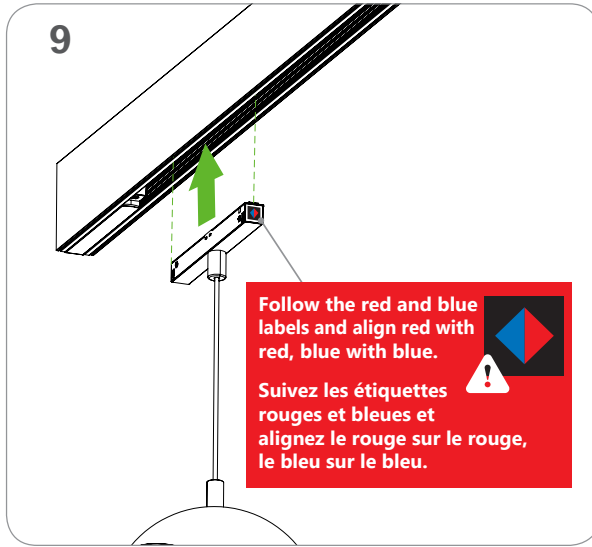
WARNING: LOCATE ALL POWER CONDUITS AND CABLES. RISK OF FIRE AND ELECTRICAL SHOCK. FIXTURE MUST BE INSTALLED BY A QUALIFIED ELECTRICIAN ONLY IN ACCORDANCE WITH NATIONAL, LOCAL BUILDING AND ELECTRICAL CODES. DISCONNECT POWER AT ELECTRICAL PANEL BEFORE SERVICING.

AVERTISSEMENT: LOCALISER TOUS LES CIRCUITS ET CABLES. RISQUE D'INCENDIE ET DE CHOC ÉLECTRIQUE. LE LUMINAIRE DOIT ÊTRE INSTALLÉ PAR UN ÉLECTRICIEN QUALIFIÉ ET EN RESPECTANT LES CODES DU BÂTIMENT ET ÉLECTRIQUES NATIONAUX ET LOCAUX. COUPER L'ALIMENTATION AU PANNEAU ÉLECTRIQUE AVANT D'EFFECTUER L'ENTRETIEN.

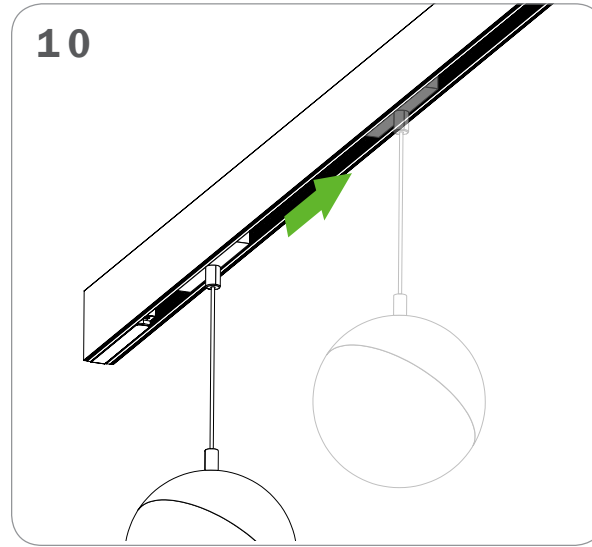
NOTE: ENSURE THAT THE POWER TO THE FIXTURE'S CIRCUIT IS TURNED OFF. | **NOTE:** VOUS ASSUREZ QUE L'ALIMENTATION DU CIRCUIT AU LUMINAIRE EST COUPÉE AU CIRCUIT.

CAUTION: To reduce the risk of fire, use only luminaire assemblies from Axis Lighting, class 2, 48VDC
ATTENTION: Pour réduire les risques d'incendie, utilisez uniquement des ensembles de luminaires d'Éclairage Axis. Classe 2, 48VDC

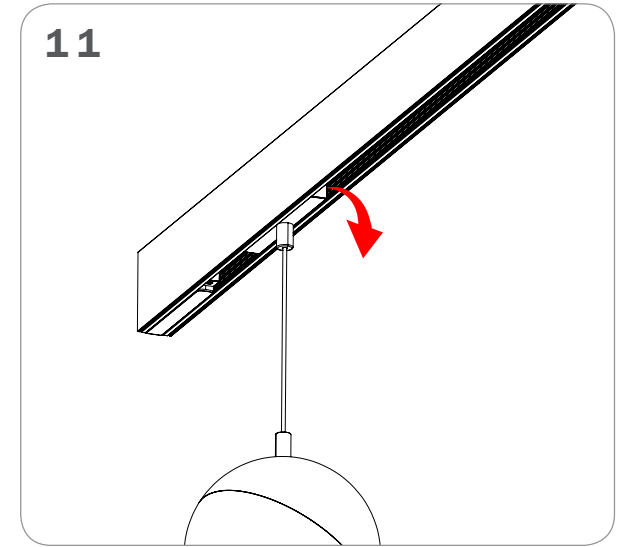
INSTALLATION ONTO TRACK / INSTALLATION SUR RAIL



MAGNETIC ATTACHMENT TO TRACK
FIXATION MAGNÉTIQUE AU RAIL

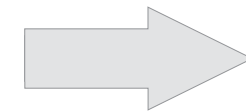


SLIDE ALONG TRACK TO CHANGE POSITION
GLISSER LE LONG DU RAIL POUR CHANGER DE POSITION



PIVOT ON ONE SIDE TO REMOVE FROM TRACK
PIVOTER SUR UN CÔTÉ POUR RETIRER DU RAIL

APPLIES TO FOLLOWING PARTS / S'APPLIQUE AUX PIÈCES SUIVANTES



continue next page
continuez à la page suivante



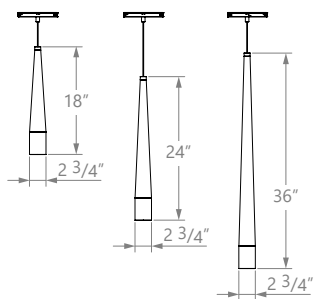
NOTE: ENSURE THAT THE POWER TO THE FIXTURE'S CIRCUIT IS TURNED OFF. | **NOTE:** VOUS ASSUREZ QUE L'ALIMENTATION DU CIRCUIT AU LUMINAIRE EST COUPÉE AU CIRCUIT.

CAUTION: To reduce the risk of fire, use only luminaire assemblies from Axis Lighting, class 2, 48VDC
ATTENTION: Pour réduire les risques d'incendie, utilisez uniquement des ensembles de luminaires d'Éclairage Axis. Classe 2, 48VDC

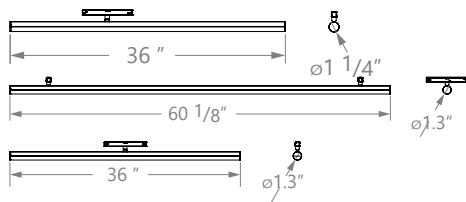
INSTALLATION ONTO AXISTRAK™ / INSTALLATION SUR L' AXISTRAK™

APPLIES TO FOLLOWING PARTS / S'APPLIQUE AUX PIÈCES SUIVANTES

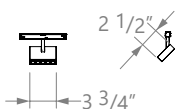
CHYME TAPERS - 18", 24" AND 36"



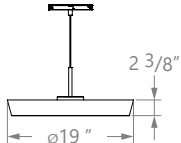
ORBIT TUBES - PIVOT, BRIDGE AND STAGGER



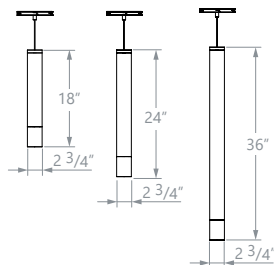
CONSTELLATION PROJECTOR



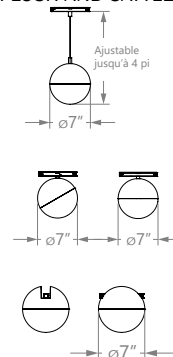
HELIOS DISK



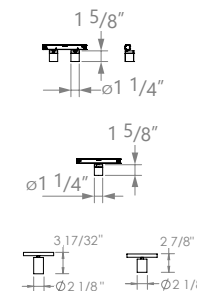
CHYME CYLLINDERS



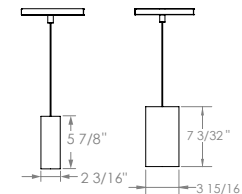
LUNAS - STRAIGHT AND PIVOTED, AND PENDANT, FLUSH AND SATTLE



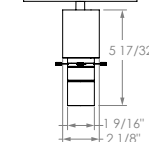
STELLA 32, DUO AND STELLA 55



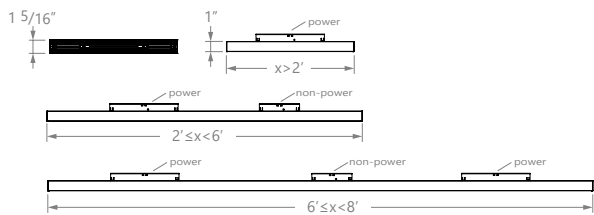
CYLINDER 55 AND 100



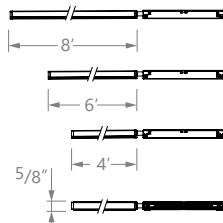
FRAMING PROJECTOR



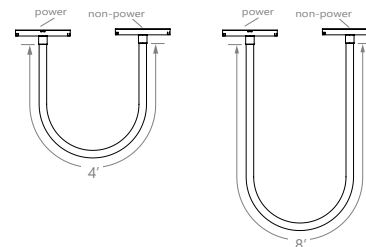
TRACK DECORATIVE DIRECT LINEAR



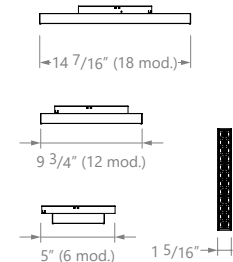
FLEXIBLE INTEGRATED MODULE



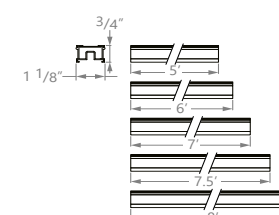
FLEXIBLE 360° TUBE



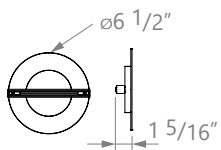
MIKROLITE



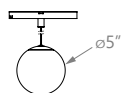
INDIRECT INSERT



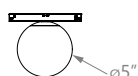
ROUND INDIRECT LIGHT



FROSTED GLASS ORB

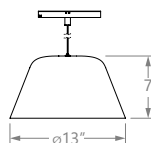


FLUSH FROSTED GLASS ORB

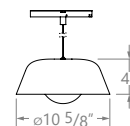


PENDANT LAMP SHADES :

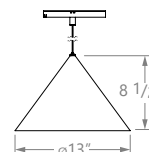
BIG BELL



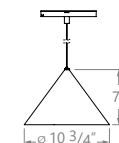
SMALL BELL



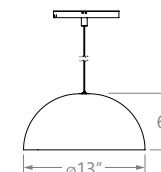
BIG CONE



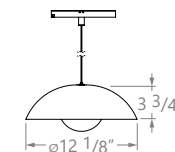
SMALL CONE



BIG DOME



SMALL DOME



Product design and development is an ongoing process at Axis Lighting. We reserve the right to change specifications. Contact Axis for the latest product information. © 2018 Axis Lighting Inc. 1.800.263.2947 [T]514.948.6272

La conception et le développement font partie d'un processus d'évolution continu chez Éclairage Axis. Nous nous réservons le droit de changer les spécifications. Pour obtenir l'information la plus récente sur le produit, veuillez contacter Axis.

FILE NAME / NOM DE FILIÈRE : THDS_RBR-RBSQ.INST_1-2026

REVISION 001 / RÉVISION 001

8 / 01 / 2026



W A R N I N G : LOCATE ALL POWER CONDUITS AND CABLES. RISK OF FIRE AND ELECTRICAL SHOCK. FIXTURE MUST BE INSTALLED BY A QUALIFIED ELECTRICIAN ONLY IN ACCORDANCE WITH NATIONAL, LOCAL BUILDING AND ELECTRICAL CODES. DISCONNECT POWER AT ELECTRICAL PANEL BEFORE SERVICING.

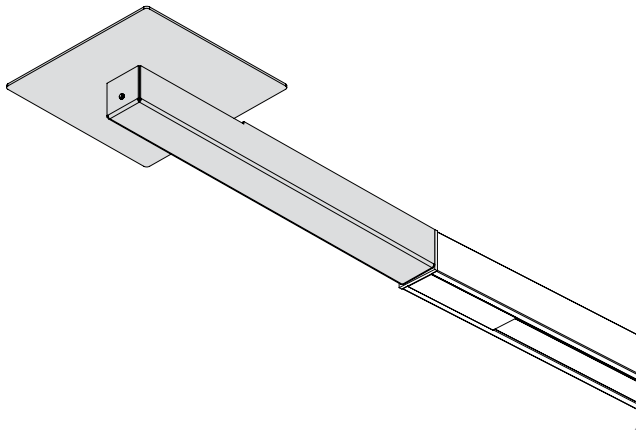
A V E R T I S S E M E N T : LOCALISER TOUS LES CIRCUITS ET CABLES. RISQUE D'INCENDIE ET DE CHOC ÉLECTRIQUE. LE LUMINAIRE DOIT ÊTRE INSTALLÉ PAR UN ÉLECTRICIEN QUALIFIÉ ET EN RESPECTANT LES CODES DU BÂTIMENT ET ÉLECTRIQUES NATIONAUX ET LOCAUX. COUPER L'ALIMENTATION AU PANNEAU ÉLECTRIQUE AVANT D'EFFECTUER L'ENTRETIEN.

NOTE: ENSURE THAT THE POWER TO THE FIXTURE'S CIRCUIT IS TURNED OFF. | **NOTE:** VOUS ASSUREZ QUE L'ALIMENTATION DU CIRCUIT AU LUMINAIRE EST COUPÉE AU CIRCUIT.

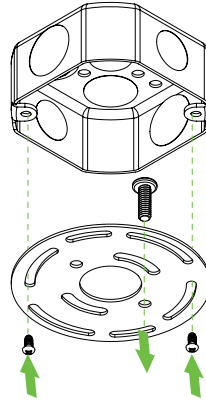
CAUTION: To reduce the risk of fire, use only luminaire assemblies from Axis Lighting, class 2, 48VDC
ATTENTION: Pour réduire les risques d'incendie, utilisez uniquement des ensembles de luminaires d'Éclairage Axis. Classe 2, 48VDC

REMOTE DRIVER BOX INSTALLATION INSTRUCTIONS / DIRECTIVES D'INSTALLATION DU BOÎTIER DE PILOTE À DISTANCE

1 THDS RBR & RBSQ

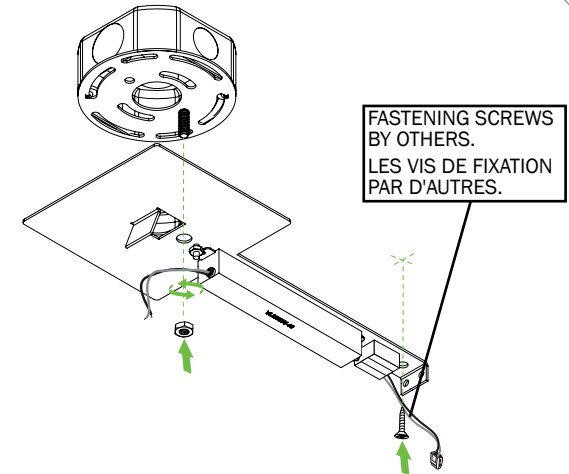


2



INSERT THE BIG SCREW TO THE UNIVERSAL PLATE. FIX THE UNIVERSAL BRACKET INTO J-BOX WITH TWO SCREWS (BY OTHER).
INSÉREZ LA GRANDE VIS DANS LA PLAQUE UNIVERSELLE. FIXEZ LE SUPPORT UNIVERSEL DANS LE BOÎTIER DE JONCTION À L'AIDE DE DEUX VIS (PAR L'AUTRE).

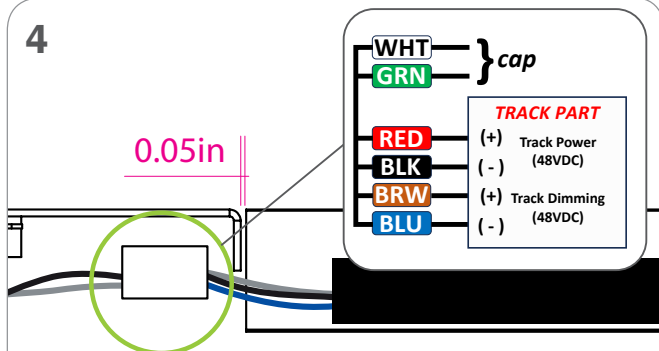
3



FASTENING SCREWS BY OTHERS.
LES VIS DE FIXATION PAR D'AUTRES.

FIX THE PLATE WITH THE DRIVERS TO THE CEILING.
FIXEZ LA PLAQUE AVEC LES PILOTES AU PLAFOND.

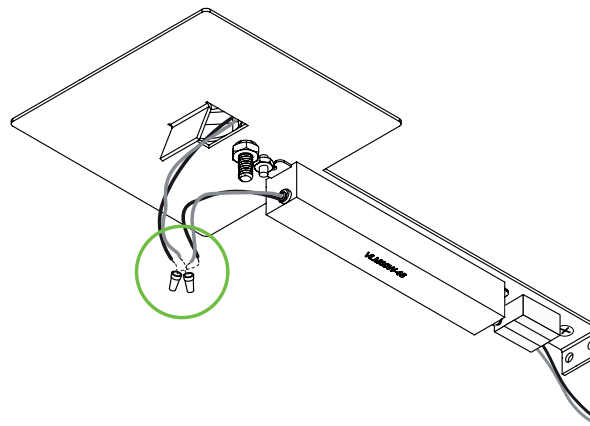
4



INSTALL THE FIRST SECTION OF THE FIXTURE NEXT TO THE J-BOX. LET 0.05IN SPACE BETWEEN THE DRIVER PLATE AND THE EXTRUSION. DO THE CONNEXION IN THE REMOTE BOX FOLLOWING THE WIRING DIAGRAM.

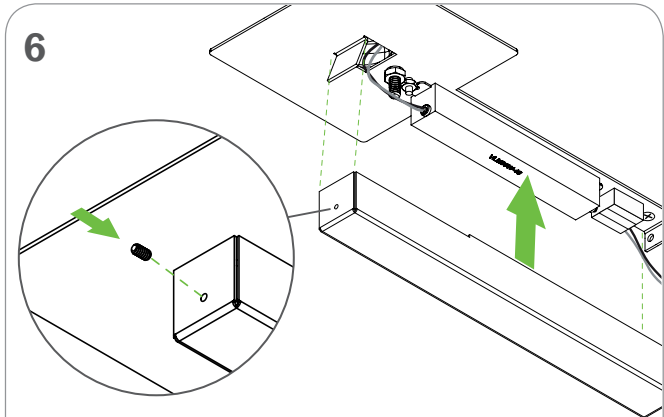
INSTALLEZ LA PREMIÈRE SECTION DU LUMINAIRE À CÔTÉ DU BOÎTIER DE JONCTION. LAISSEZ UN ESPACE DE 0,05 POUCE ENTRE LA PLAQUE DU PILOTE ET L'EXTRUSION. EFFECTUEZ LE RACCORDEMENT DANS LE BOÎTIER À DISTANCE EN SUIVANT LE SCHÉMA DE CÂBLAGE.

5



MAKE WIRING CONNECTIONS AND INSERT THEM INTO J-BOX.
EFFECTUEZ LES CONNEXIONS ÉLECTRIQUES ET INSÉREZ-LES DANS LE BOÎTIER DE JONCTION.

6



CLOSE THE BOX WITH THE COVER. ADD SET SCREW TO FIX IT.
NOTE: NO NEED TO SCREW TIGHT. SCREW UNTIL THE COVER IS FIXED.

FERMEZ LA BOÎTE AVEC LE COUVERCLE. AJOUTEZ UNE VIS DE FIXATION POUR LA MAINTENIR EN PLACE. **NOTE: IL N'EST PAS NÉCESSAIRE DE SERRER FORTEMENT. VISSEZ JUSQU'À CE QUE LE COUVERCLE SOIT BIEN FIXÉ.**

Product design and development is an ongoing process at Axis Lighting. We reserve the right to change specifications.
Contact Axis for the latest product information. © 2018 Axis Lighting Inc. 1.800.263.2947 [T]514.948.6272

La conception et le développement font partie d'un processus d'évolution continu chez Éclairage Axis. Nous nous réservons le droit de changer les spécifications. Pour obtenir l'information la plus récente sur le produit, veuillez contacter Axis.

FILE NAME / NOM DE FILIÈRE :THDS_RBR-RBSQ.INST_1-2026

REVISION 001 / RÉVISION 001

8 / 01 / 2026



WARNING: LOCATE ALL POWER CONDUITS AND CABLES. RISK OF FIRE AND ELECTRICAL SHOCK. FIXTURE MUST BE INSTALLED BY A QUALIFIED ELECTRICIAN ONLY IN ACCORDANCE WITH NATIONAL, LOCAL BUILDING AND ELECTRICAL CODES. DISCONNECT POWER AT ELECTRICAL PANEL BEFORE SERVICING.

AVERTISSEMENT: LOCALISER TOUS LES CIRCUITS ET CABLES. RISQUE D'INCENDIE ET DE CHOC ÉLECTRIQUE. LE LUMINAIRE DOIT ÊTRE INSTALLÉ PAR UN ÉLECTRICIEN QUALIFIÉ ET EN RESPECTANT LES CODES DU BÂTIMENT ET ÉLECTRIQUES NATIONAUX ET LOCAUX. COUPER L'ALIMENTATION AU PANNEAU ÉLECTRIQUE AVANT D'EFFECTUER L'ENTRETIEN.