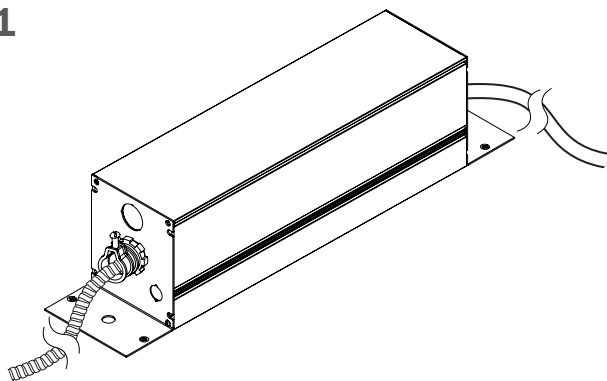


Warning: Every Axis Lighting fixture undergoes quality testing. Should an LED board not work properly, please turn fixture off and contact Axis technical support at 1-800-263-2947 for immediate assistance.
Avertissement: Chaque luminaire d'éclairage Axis sont soumis à des tests de qualité. Si une carte DEL ne fonctionne pas normalement, veuillez couper l'alimentation et contacter le support technique d'Axis au 1-800-263-2947.

CAUTION: To reduce the risk of fire, use only luminaire assemblies from Axis Lighting, class 2, 48VDC
ATTENTION: Pour réduire les risques d'incendie, utilisez uniquement des ensembles de luminaires d'Éclairage Axis. Classe 2, 48VDC

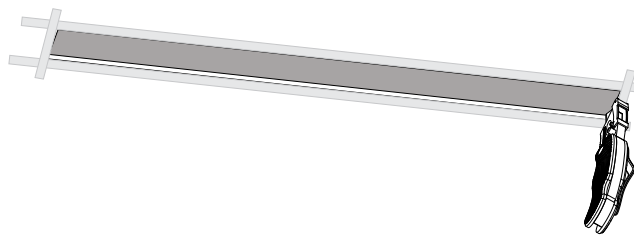
1



See [PAGE 6](#) for the Remote Power Box mounting instructions.
 Voyez [PAGE 6](#) pour les instructions d'installation du boîtier d'alimentation à distance.

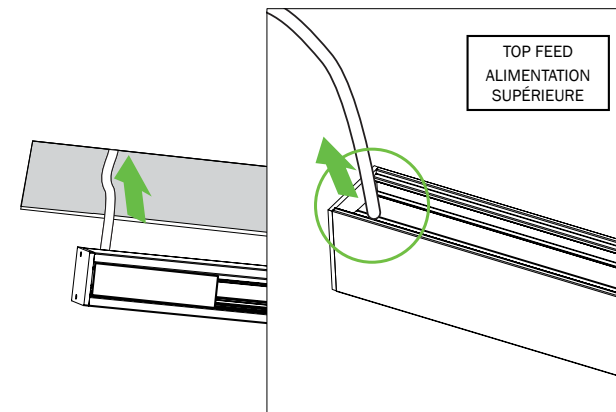
2

WARNING: BEFORE CUTTING INTO DRYWALL, LOCATE ALL POWER CONDUITS AND CABLES.
AVERTISSEMENT: AVANT DE COUPER LE PLACOPLÂTRE, REPÉRER TOUS LES CONDUITS ET CÂBLES D'ALIMENTATION.



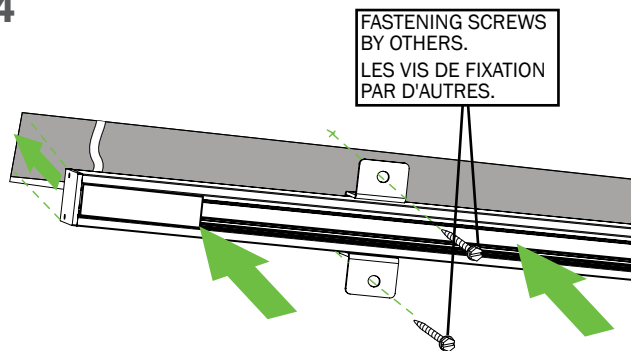
ENSURE THAT THE POWER TO THE FIXTURE'S CIRCUIT IS TURNED OFF. MAKE AN OPENING IN DRYWALL ACCORDING TO THE DIMENSIONS ON THE FIXTURE SHOP DRAWING.
 VOUS ASSUREZ QUE L'ALIMENTATION DU CIRCUIT AU LUMINAIRE EST COUPÉE. COUPER L'OUVERTURE DANS LE PLACOPLÂTRE EN VOUS RÉFÉRANT AUX DIMENSIONS SUR LES DESSINS TECHNIQUES DU LUMINAIRE.

3



MAKE WIRING CONNECTIONS.
 EFFECTUEZ LES CONNEXIONS ÉLECTRIQUES.

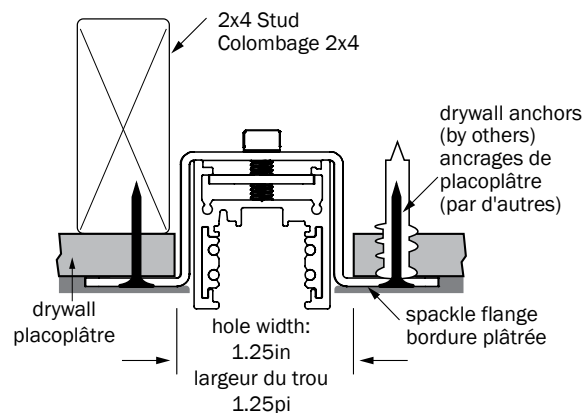
4



FASTENING SCREWS BY OTHERS.
 LES VIS DE FIXATION PAR D'AUTRES.

5

DS mounting



drywall
placoplâtre

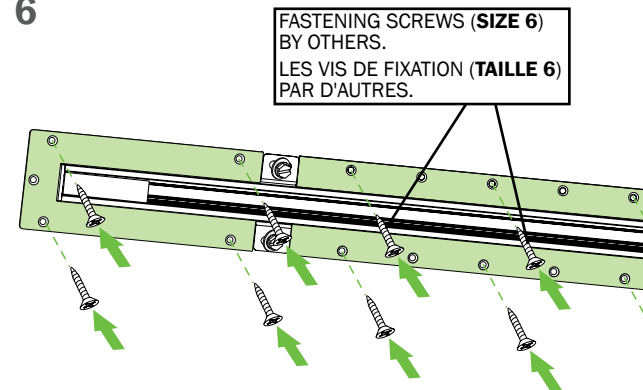
2x4 Stud
Colombage 2x4

drywall anchors
(by others)
ancrages de
placoplâtre
(par d'autres)

spackle flange
bordure plâtrée

hole width:
1.25in
largeur du trou
1.25pi

6



FASTENING SCREWS (SIZE 6)
 BY OTHERS.
 LES VIS DE FIXATION (TAILLE 6)
 PAR D'AUTRES.

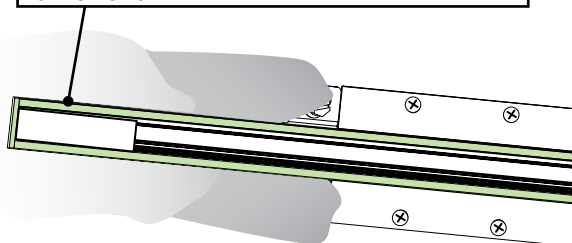
ADD BRACKET FLANGES ALL AROUND THE FIXTURE.
 AJOUTEZ DES BRIDES DE FIXATION SUR TOUT LE CONTOUR DU LUMINAIRE.



NOTE: VEUILLEZ VOUS ASSURER QUE L'ALIMENTATION DU LUMINAIRE EST COUPÉE AU CIRCUIT. ENSURE THAT THE POWER TO THE FIXTURE'S CIRCUIT IS TURNED OFF.

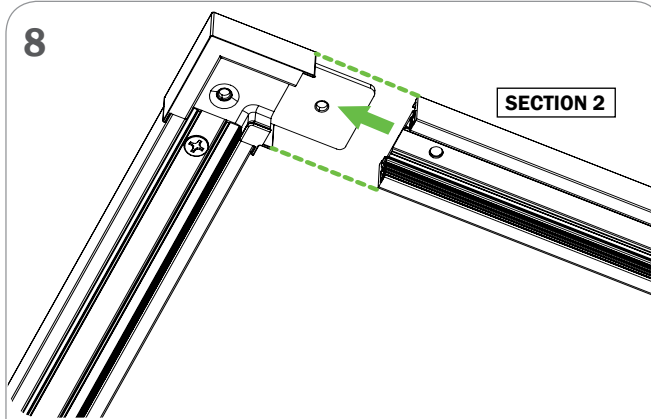
7

NOTE: PLASTER ONLY FLANGES AND PROTECT EDGES OF FIXTURE.
NOTE: NE PLÂTRER QUE LES BRIDES ET PROTÉGEZ LES BORDS DU LUMINAIRE.



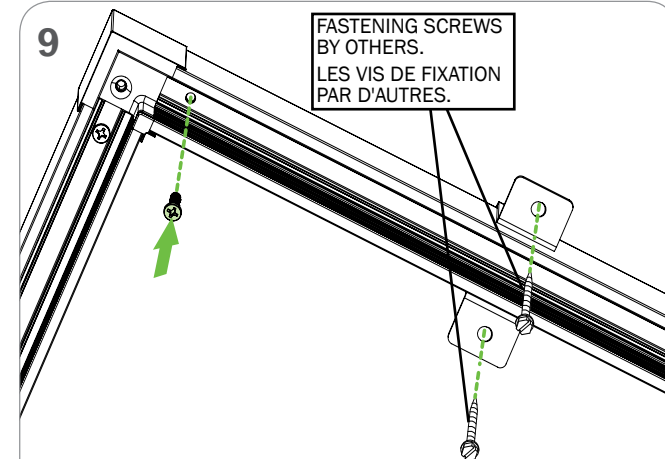
UNLESS A ROW INSTALLATION IS NEEDED, PLASTER AND SAND OVER BRACKET FLANGES TO CREATE A SMOOTH FINISH.
À L'EXCEPTION DE L'INSTALLATION EN ENFILADE, PLÂTREZ ET SABLEZ LES BRIDES DE FIXATION POUR OBTENIR UN FINI LISSE

8



CONTINUOUS ROW: FOLLOW STEPS ① TO ⑤ FOR THE FIRST FIXTURE IN THE ROW AND STEPS ⑦ TO ⑩ FOR THE SECOND FIXTURE
ENFILADE CONTINUE : SUIVEZ LES ÉTAPES ① À ⑤ POUR LE PREMIER LUMINAIRE DE L'ENFILADE ET LES ÉTAPES ⑦ À ⑩ POUR LE DEUXIÈME LUMINAIRE

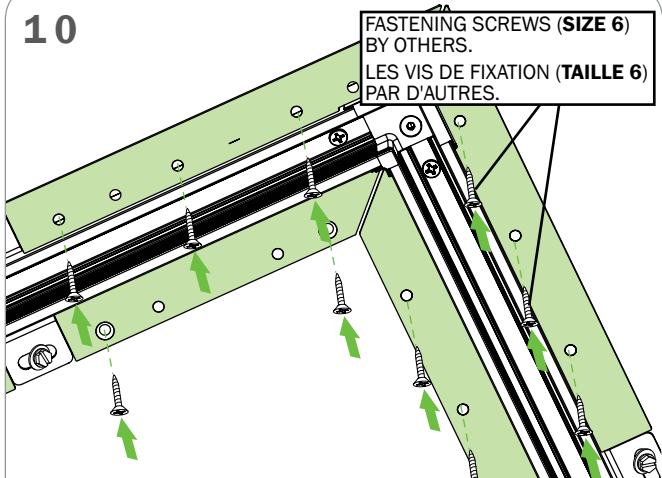
9



ATTACH EXTRA FIXTURE INTO TO PREVIOUS ONE AND FIX IT TO THE CEILING.
ATTACHEZ LE LUMINAIRE SUPPLÉMENTAIRE AU LUMINAIRE PRÉCÉDENT ET FIXEZ-LE AU PLAFOND.

10

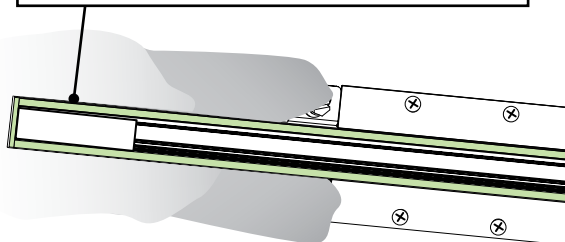
FASTENING SCREWS (SIZE 6) BY OTHERS.
LES VIS DE FIXATION (TAILLE 6) PAR D'AUTRES.



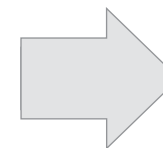
ADD BRACKET FLANGES ALL AROUND THE FIXTURE.
AJOUTEZ DES BRIDES DE FIXATION SUR TOUT LE CONTOUR DU LUMINAIRE.

11

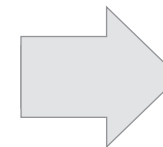
NOTE: PLASTER ONLY BRACKET FLANGES AND PROTECT EDGES OF FIXTURE.
NOTE: NE PLÂTRER QUE LES BRIDES DE FIXATION ET PROTÉGEZ LES BORDS DU LUMINAIRE.



PLASTER AND SAND OVER BRACKET FLANGES TO CREATE A SMOOTH FINISH
PLÂTREZ ET SABLEZ LES BRIDES DE FIXATION POUR OBTENIR UN FINI LISSE



Please see next page for ACCESSORY options.
Veillez consulter la page suivante pour les options d'ACCESSOIRES.



For BRACKET FLANGES options, please see last page.
Pour les options de BRIDES DE FIXATION, veuillez consulter la dernière page.

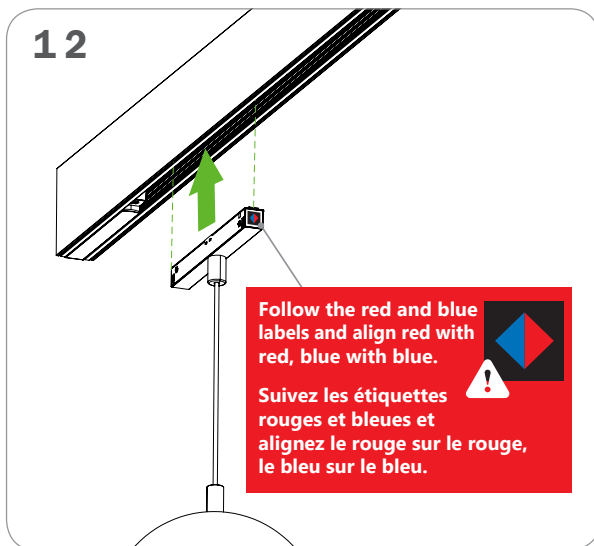


NOTE: VEUILLEZ VOUS ASSURER QUE L'ALIMENTATION DU LUMINAIRE EST COUPÉE AU CIRCUIT. ENSURE THAT THE POWER TO THE FIXTURE'S CIRCUIT IS TURNED OFF.

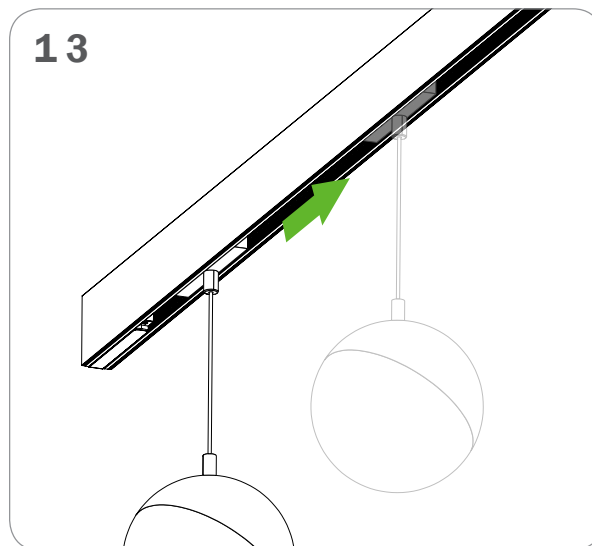
CAUTION: To reduce the risk of fire, use only luminaire assemblies from Axis Lighting, class 2, 48VDC

ATTENTION: Pour réduire les risques d'incendie, utilisez uniquement des ensembles de luminaires d'Éclairage Axis. Classe 2, 48VDC

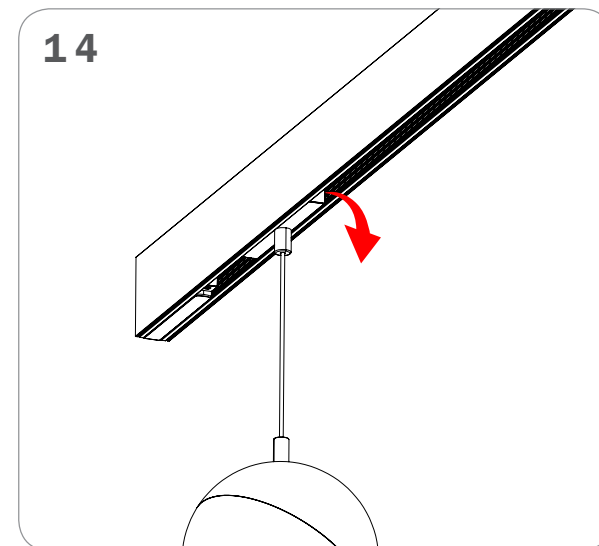
INSTALLATION ONTO TRACK / INSTALLATION SUR RAIL



MAGNETIC ATTACHMENT TO TRACK
FIXATION MAGNÉTIQUE AU RAIL



SLIDE ALONG TRACK TO CHANGE POSITION
GLISSER LE LONG DU RAIL POUR CHANGER DE POSITION



PIVOT ON ONE SIDE TO REMOVE FROM TRACK
PIVOTER SUR UN CÔTÉ POUR RETIRER DU RAIL

APPLIES TO FOLLOWING PARTS / S'APPLIQUE AUX PIÈCES SUIVANTES



continue next page
continuez à la page suivante



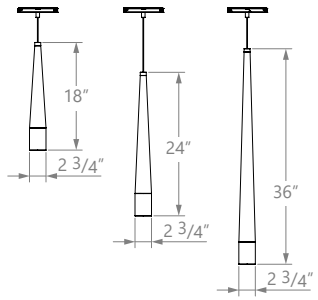
NOTE: VEUILLEZ VOUS ASSURER QUE L'ALIMENTATION DU LUMINAIRE EST COUPÉE AU CIRCUIT. ENSURE THAT THE POWER TO THE FIXTURE'S CIRCUIT IS TURNED OFF.

CAUTION: To reduce the risk of fire, use only luminaire assemblies from Axis Lighting, class 2, 48VDC
ATTENTION: Pour réduire les risques d'incendie, utilisez uniquement des ensembles de luminaires d'Éclairage Axis. Classe 2, 48VDC

INSTALLATION ONTO AXISTRAK™ / INSTALLATION SUR L' AXISTRAK™

APPLIES TO FOLLOWING PARTS / S'APPLIQUE AUX PIÈCES SUIVANTES

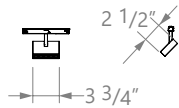
CHYME TAPERS - 18", 24" AND 36"



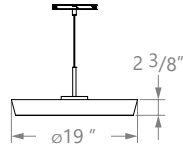
ORBIT TUBES - PIVOT, BRIDGE AND STAGGER



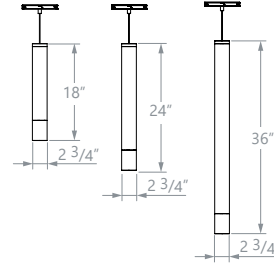
CONSTELLATION PROJECTOR



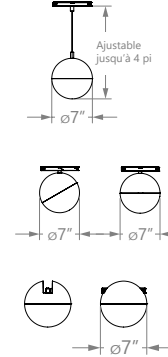
HELIOS DISK



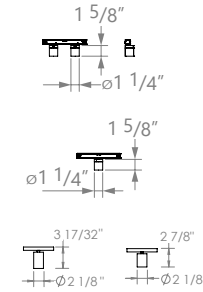
CHYME CYLLINDERS



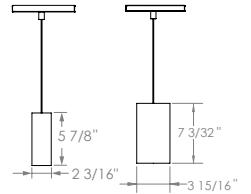
LUNAS - STRAIGHT AND PIVOTED, AND PENDANT, FLUSH AND SATTLE



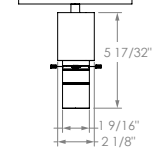
STELLA 32, DUO AND STELLA 55



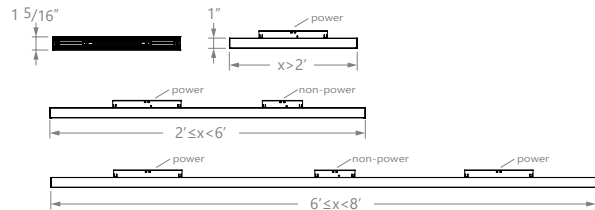
CYLINDER 55 AND 100



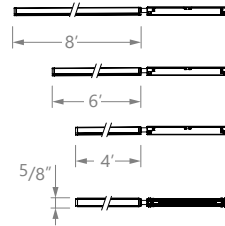
FRAMING PROJECTOR



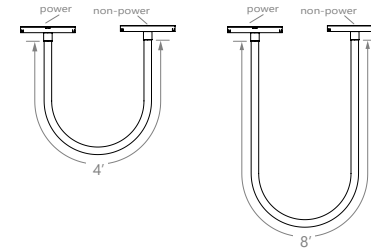
TRACK DECORATIVE DIRECT LINEAR



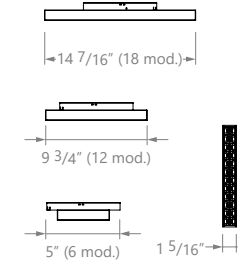
FLEXIBLE INTEGRATED MODULE



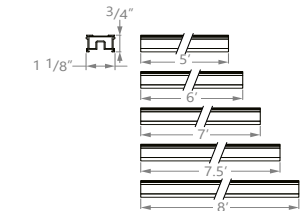
FLEXIBLE 360° TUBE



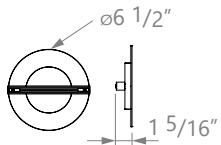
MIKROLITE



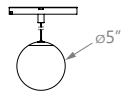
INDIRECT INSERT



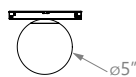
ROUND INDIRECT LIGHT



FROSTED GLASS ORB

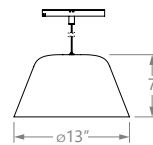


FLUSH FROSTED GLASS ORB

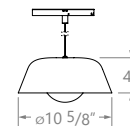


PENDANT LAMP SHADES :

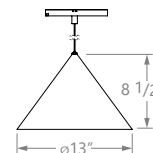
BIG BELL



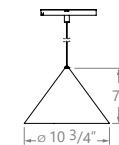
SMALL BELL



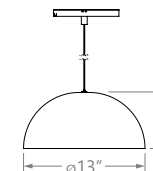
BIG CONE



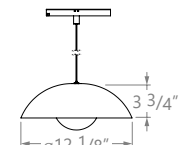
SMALL CONE



BIG DOME



SMALL DOME



Product design and development is an ongoing process at Axis Lighting. We reserve the right to change specifications. Contact Axis for the latest product information. © 2018 Axis Lighting Inc. 1.800.263.2947 [T]514.948.6272

La conception et le développement font partie d'un processus d'évolution continu chez Éclairage Axis. Nous nous réservons le droit de changer les spécifications. Pour obtenir l'information la plus récente sur le produit, veuillez contacter Axis.

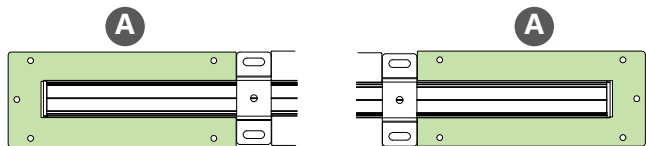


WARNING : LOCATE ALL POWER CONDUITS AND CABLES. RISK OF FIRE AND ELECTRICAL SHOCK. FIXTURE MUST BE INSTALLED BY A QUALIFIED ELECTRICIAN ONLY IN ACCORDANCE WITH NATIONAL, LOCAL BUILDING AND ELECTRICAL CODES. DISCONNECT POWER AT ELECTRICAL PANEL BEFORE SERVICING.

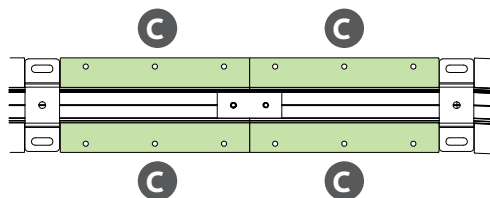
AVERTISSEMENT : LOCALISER TOUS LES CIRCUITS ET CABLES. RISQUE D'INCENDIE ET DE CHOC ÉLECTRIQUE. LE LUMINAIRE DOIT ÊTRE INSTALLÉ PAR UN ÉLECTRICIEN QUALIFIÉ ET EN RESPECTANT LES CODES DU BÂTIMENT ET ÉLECTRIQUES NATIONAUX ET LOCAUX. COUPER L'ALIMENTATION AU PANNEAU ÉLECTRIQUE AVANT D'EFFECTUER L'ENTRETIEN.

BRACKET FLANGES OPTIONS / OPTIONS DE BRIDES DE FIXATION

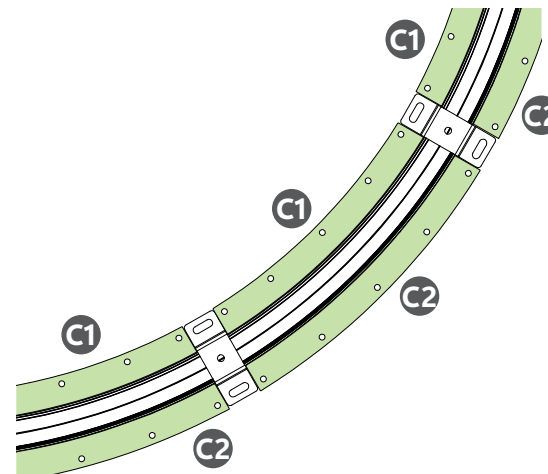
FOR START AND END OF THE SECTION : USE **BRACKET A**
POUR LE DÉBUT ET LA FIN DE LA SECTION : UTILISEZ DES **BRIDES A**



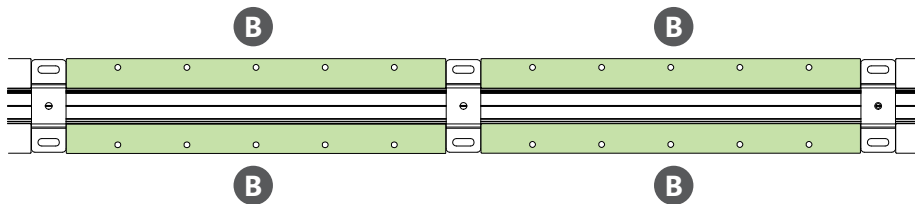
BETWEEN TWO INLINE SECTIONS : USE **BRACKET C**
ENTRE DEUX SECTIONS EN LIGNE : UTILISEZ DES **BRIDES C**



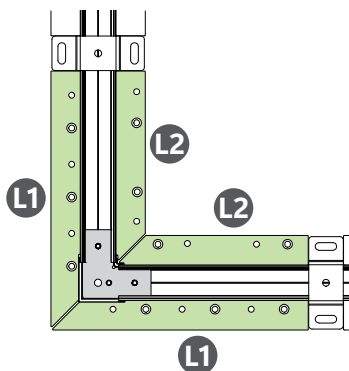
USE **BRACKET C1** INSIDE CURVE SECTION AND **C2** OUTSIDE CURVE SECTION
UTILISEZ DES **BRIDES C1** À L'INTÉRIEUR DE LA SECTION DE LA COURBE ET **C2** À L'EXTÉRIEUR DE LA SECTION DE LA COURBE.



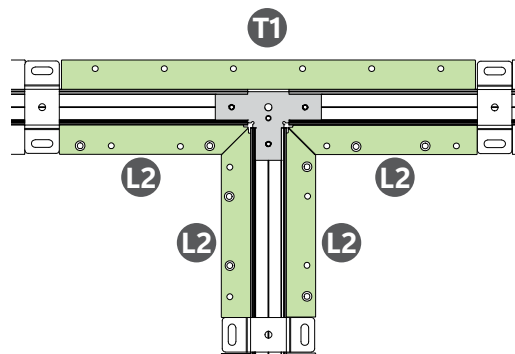
USE **BRACKET B** ON STRAIGHT SECTION
UTILISEZ DES **BRIDES B** SUR LES SECTIONS DROITES.



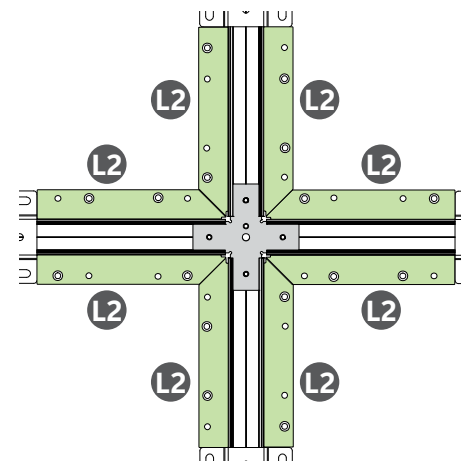
USE **BRACKET L1** (X2) + **L2** (X2) FOR **HUB L**
UTILISEZ DES **BRIDES L1** (X2) + **L2** (X2) POUR LE **HUB L**



USE **BRACKET T1** (X1) + **L2** (X4) FOR **HUB T**
UTILISEZ DES **BRIDES T1** (X1) + **L2** (X4) POUR LE **HUB T**



USE **BRACKET L2** (X8) FOR **HUB X**
UTILISEZ DES **BRIDES L2** (X8) POUR LE **HUB X**



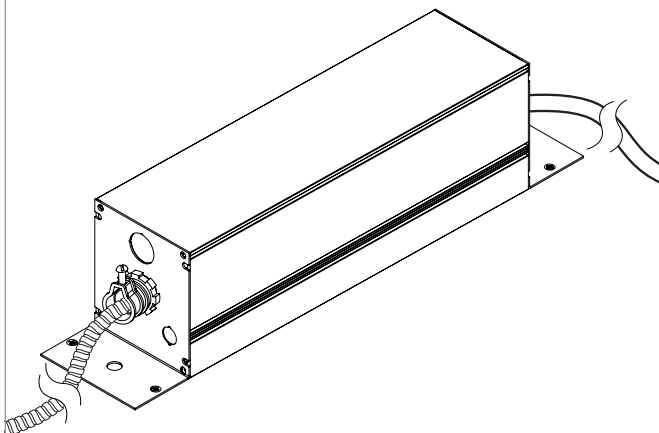
NOTE: VEUILLEZ VOUS ASSURER QUE L'ALIMENTATION DU LUMINAIRE EST COUPÉE AU CIRCUIT. ENSURE THAT THE POWER TO THE FIXTURE'S CIRCUIT IS TURNED OFF.

CAUTION: To reduce the risk of fire, use only luminaire assemblies from Axis Lighting, class 2, 48VDC

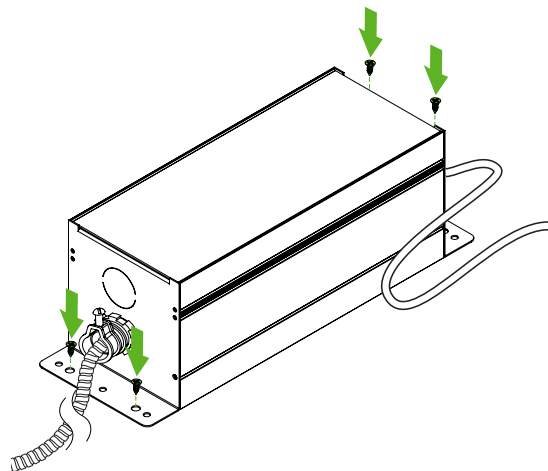
ATTENTION: Pour réduire les risques d'incendie, utilisez uniquement des ensembles de luminaires d'Éclairage Axis. Classe 2, 48VDC

REMOTE DRIVER BOX INSTALLATION INSTRUCTIONS / DIRECTIVES D'INSTALLATION DU BOÎTIER DE PILOTE À DISTANCE

1 THD RBS

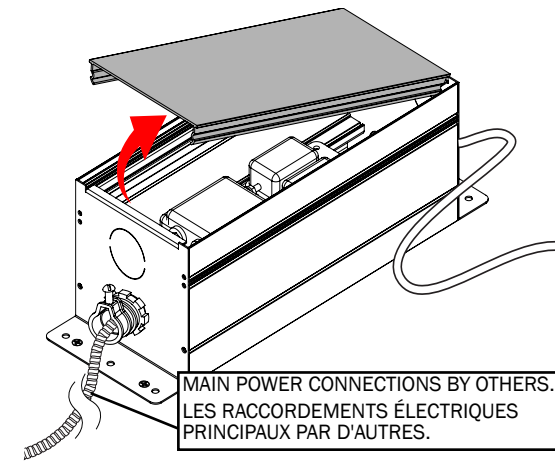


2



INSTALL BOX ON WALL WITH SCREWS (NOT SUPPLIED)
INSTALLER LA BOÎTE SUR LE MUR AVEC DES VIS (NON FOURNIES)

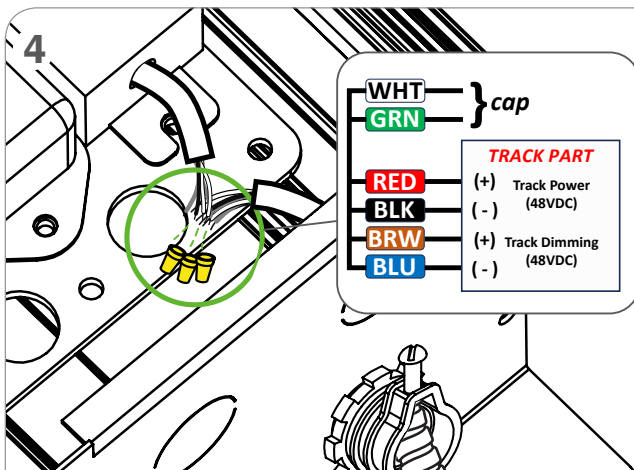
3



MAIN POWER CONNECTIONS BY OTHERS.
LES RACCORDEMENTS ÉLECTRIQUES PRINCIPAUX PAR D'AUTRES.

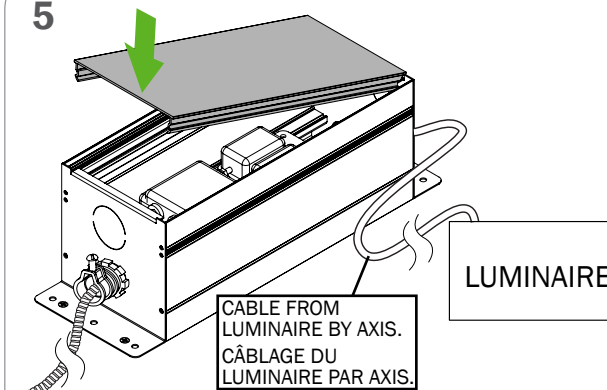
REMOVE SNAP-IN ACCESS COVER TO ACCESS BOX INTERIOR
RETIREZ LE COUVERCLE D'ACCÈS ENCLIQUETABLE POUR ACCÉDER À L'INTÉRIEUR DU BOÎTIER

4



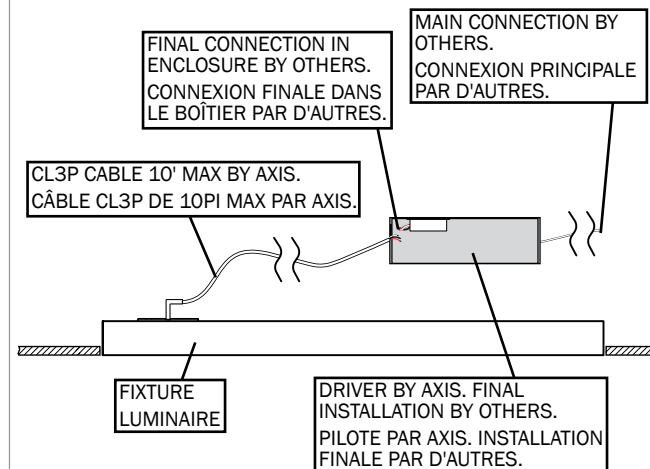
MAKE NECESSARY INTERNAL WIRING CONNECTIONS FOLLOWING THE WIRING DIAGRAM.
EFFECTUEZ LES CONNEXIONS INTERNES NÉCESSAIRES EN SUIVANT LE SCHÉMA DE CÂBLAGE.

5



MAKE NECESSARY POWER CONNECTIONS TO FIXTURE PRIOR TO CLOSING THE BOX.
EFFECTUEZ LES BRANCHEMENTS ÉLECTRIQUES NÉCESSAIRES AU LUMINAIRE AVANT DE FERMER LE BOÎTIER.

6 FINAL INSTALLATION / INSTALLATION FINALE



FINAL CONNECTION IN ENCLOSURE BY OTHERS.
CONNEXION FINALE DANS LE BOÎTIER PAR D'AUTRES.

MAIN CONNECTION BY OTHERS.
CONNEXION PRINCIPALE PAR D'AUTRES.

CL3P CABLE 10' MAX BY AXIS.
CÂBLE CL3P DE 10PI MAX PAR AXIS.

FIXTURE LUMINAIRE

DRIVER BY AXIS. FINAL INSTALLATION BY OTHERS.
PILOTE PAR AXIS. INSTALLATION FINALE PAR D'AUTRES.

