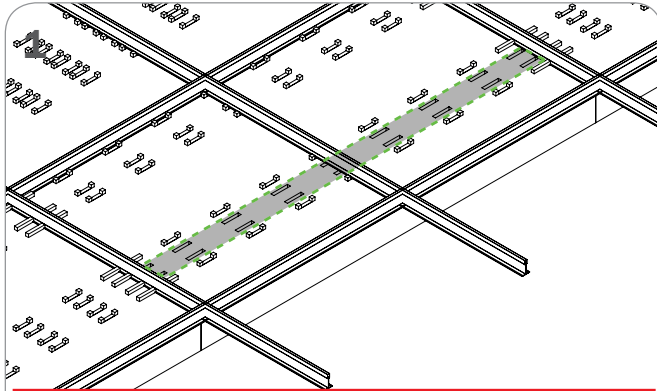


**NOTE:** THE JUNCTION BOXES MUST BE SOLIDLY FIXED IN TO THE CEILING BEFORE PROCEEDING WITH THE INSTALLATION.

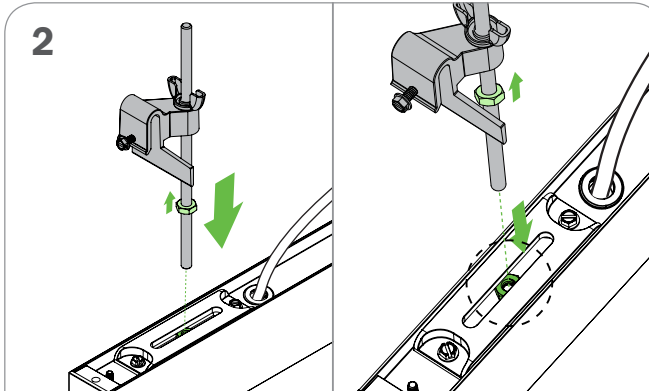
**NOTE:** DOIT ÊTRE INSTALLÉ AVANT L'INSTALLATION DU PLACOPLÂTRE/PLAFOND. BIEN LIRE LES DIRECTIVES AVANT DE DÉBUTER L'INSTALLATION.

**Warning:** Every Axis Lighting fixture undergoes quality testing. Should an LED board not work properly, please turn fixture off and contact Axis technical support at 1-800-263-2947 for immediate assistance.

**Avertissement:** Chaque luminaire d'éclairage Axis sont soumis à des tests de qualité. Si une carte DEL ne fonctionne pas normalement, veuillez couper l'alimentation et contacter le support technique d'Axis au 1-800-263-2497.

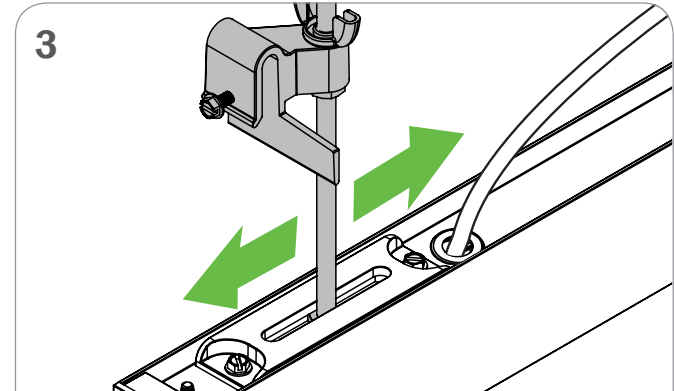


**NOTE:** Install ceiling to ceiling manufacturers specifications. Some ceilings require the ceiling and light fixtures to be installed concurrently.  
**NOTE:** Installez le plafond conformément aux spécifications du fabricant du plafond. Certains plafonds exigent que le plafond et les luminaires soient installés en même temps.

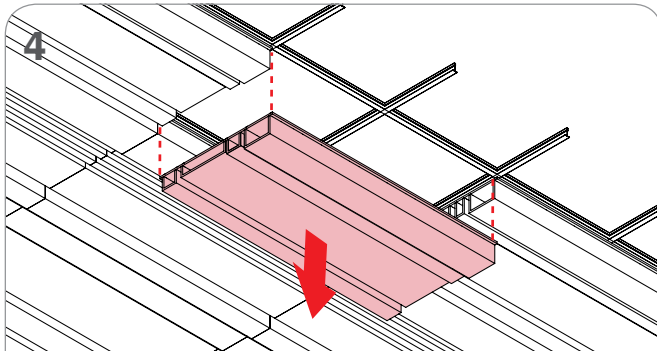


**2**  
INSTALL HANGER ASSEMBLY INTO FIXTURE CHANNEL. INSERT TO THE THREADED ROD 3 TO 5 TURNS. ROD SHOULD BE FULLY THROUGH THE INSIDE MOVING NUT.

INSTALLEZ L'ENSEMBLE DE SUSPENSION DANS LE CANAL DE L'APPAREIL. INSÉRER LA TIGE FILETÉE DE 3 À 5 TOURS. LA TIGE DOIT TRAVERSER ENTIÈREMENT L'INTÉRIEUR DE L'ÉCROU MOBILE.

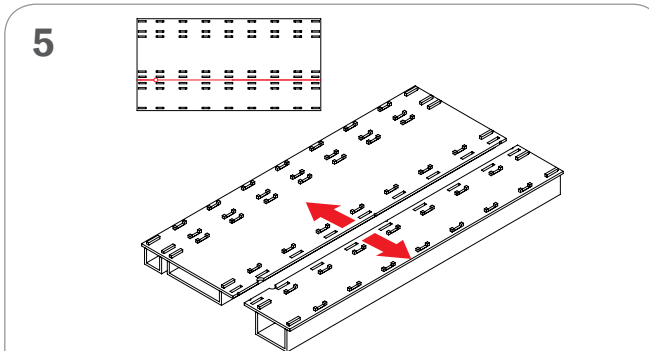


**3**  
MOVE THE HANGERS TO ADJUST AT APPROXIMATE POSITION. DEPLACEZ LES SUSPENSIONS POUR LES AJUSTER À LA POSITION APPROXIMATIVE.



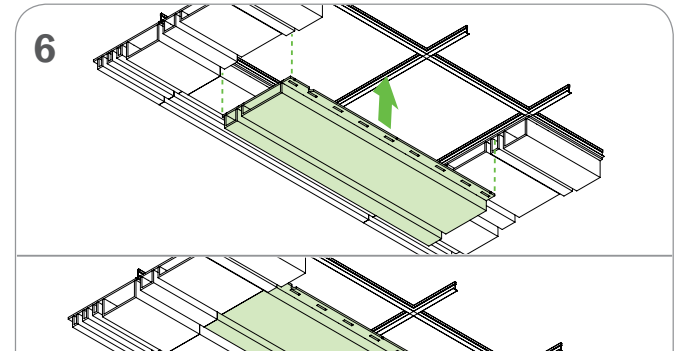
**4**  
REMOVE TURF PANEL (IF ALREADY INSTALLED) WHERE THE FIXTURE IS SUPPOSED TO BE INSTALLED. [SEE TURF INSTRUCTIONS FOR MORE INFORMATION.](#) **NOTE: THE FIXTURE MUST BE ATTACHED TO AT LEAST 2 T-BARS.**

ENLEVEZ LE PANNEAU TURF (S'IL EST DÉJÀ INSTALLÉ) À L'ENDROIT OÙ L'APPAREIL EST SUPPOSÉ D'ÊTRE INSTALLÉ. [VOIR LES INSTRUCTIONS RELATIVES AU TURF POUR PLUS D'INFORMATIONS.](#) **NOTE : LE LUMINAIRE DOIT ÊTRE FIXÉ À AU MOINS 2 PROFILÉS EN T.**



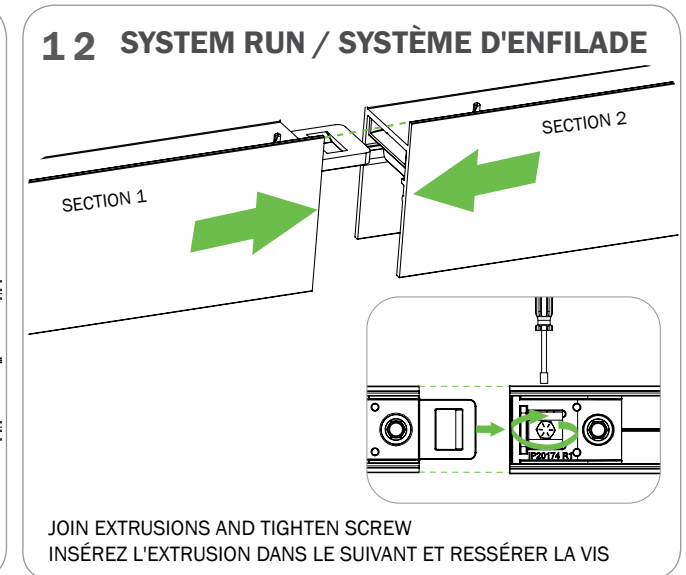
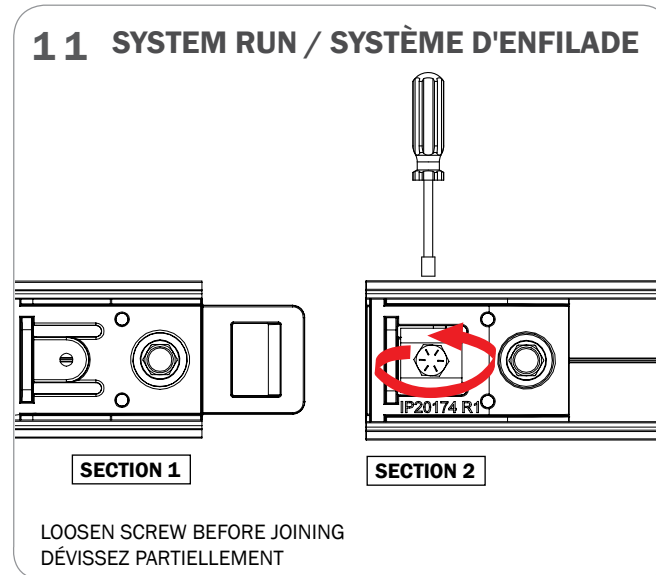
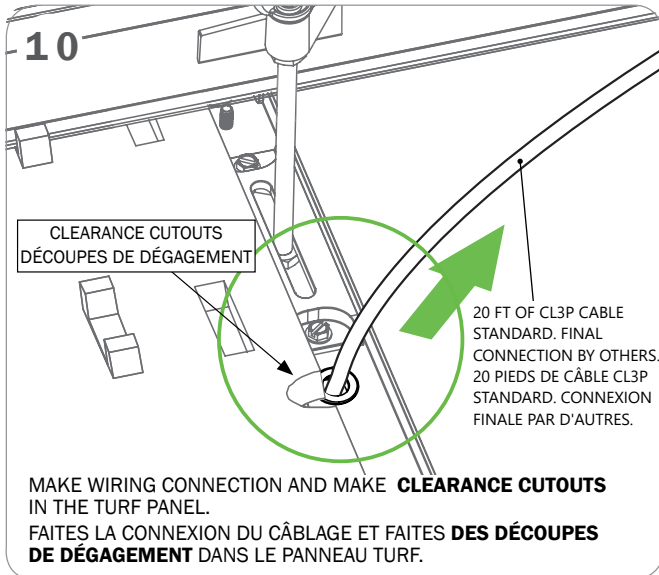
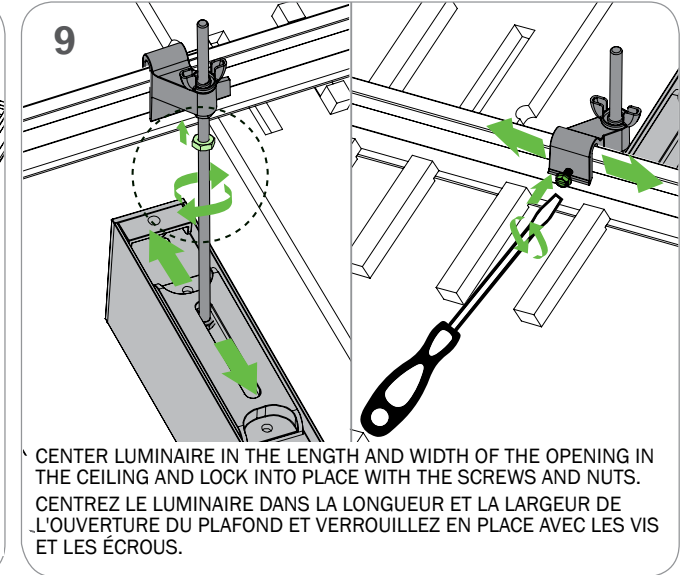
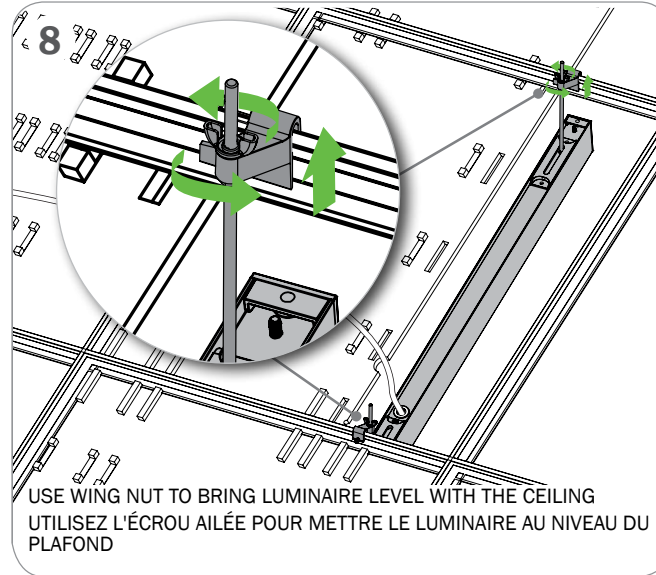
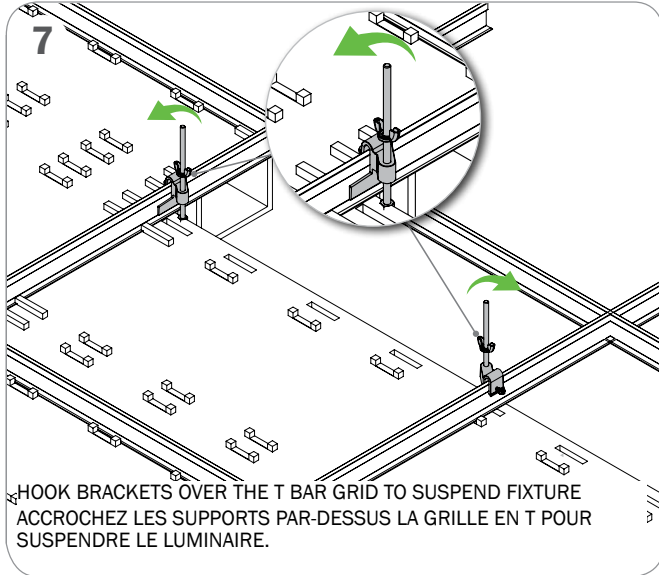
**5**  
DETERMINE LOCATION OF FIXTURE IN PANEL AND SLIT PANEL DOWN CENTERLINE OF FIXTURE. REMOVE BLADES AS REQUIRED. [SEE TURF INSTRUCTIONS FOR MORE INFO ON MODIFYING PANELS.](#)

DÉTERMINEZ L'EMPLACEMENT DU LUMINAIRE DANS LE PANNEAU ET FAITES GLISSER LE PANNEAU LE LONG DE LA LIGNE CENTRALE DU LUMINAIRE. ENLEVEZ LES LAMES SELON LE BESOIN. [VOIR LES INSTRUCTIONS SUR TURF POUR PLUS D'INFORMATIONS SUR LA MODIFICATION DES PANNEAUX.](#)



**6**  
REINSTALL ONE HALF OF THE MODIFIED PANEL ON THE CEILING GRID  
RÉINSTALLEZ UNE MOITIÉ DU PANNEAU MODIFIÉ SUR LA STRUCTURE AU PLAFOND





Product design and development is an ongoing process at Axis Lighting. We reserve the right to change specifications. Contact Axis for the latest product information. © 2018 Axis Lighting Inc. 1.800.263.2947 [T]514.948.6272

La conception et le développement font partie d'un processus d'évolution continu chez Éclairage Axis. Nous nous réservons le droit de changer les spécifications. Pour obtenir l'information la plus récente sur le produit, veuillez contacter Axis.

FILE NAME / NOM DE FILIÈRE : SL1.TURF\_RUN.INST  
REVISION 001 / RÉVISION 001

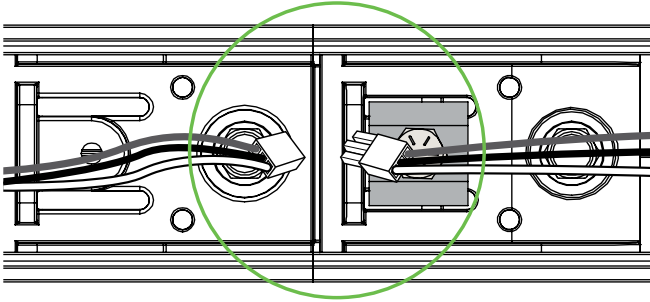
19 / 08 / 2024



**WARNING :** LOCATE ALL POWER CONDUITS AND CABLES. RISK OF FIRE AND ELECTRICAL SHOCK. FIXTURE MUST BE INSTALLED BY A QUALIFIED ELECTRICIAN ONLY IN ACCORDANCE WITH NATIONAL, LOCAL BUILDING AND ELECTRICAL CODES. DISCONNECT POWER AT ELECTRICAL PANEL BEFORE SERVICING.

**AVERTISSEMENT :** LOCALISER TOUS LES CIRCUITS ET CABLES. RISQUE D'INCENDIE ET DE CHOC ÉLECTRIQUE. LE LUMINAIRE DOIT ÊTRE INSTALLÉ PAR UN ÉLECTRICIEN QUALIFIÉ ET EN RESPECTANT LES CODES DU BÂTIMENT ET ÉLECTRIQUES NATIONAUX ET LOCAUX. COUPER L'ALIMENTATION AU PANNEAU ÉLECTRIQUE AVANT D'EFFECTUER L'ENTRETIEN.

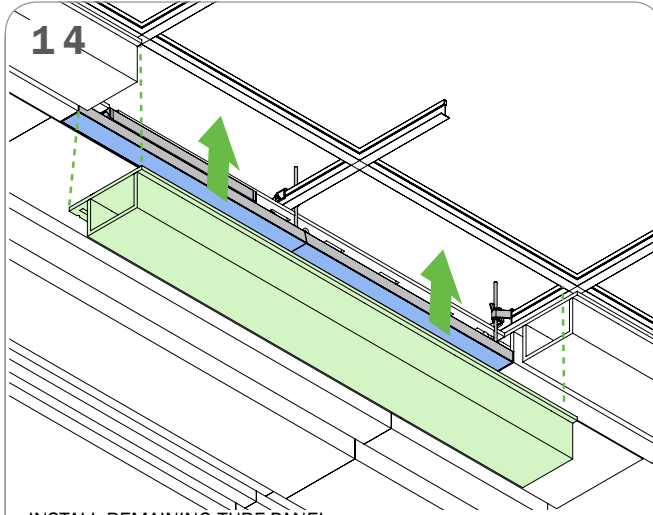
### 13 SYSTEM RUN / SYSTÈME D'ENFILADE



MAKE ELECTRICAL CONNECTIONS BETWEEN SEGMENTS IN MULTIPLE CIRCUIT RUNS, PLEASE REFER TO LABELS ON CONNECTORS FOR APPROPRIATE PAIRINGS.

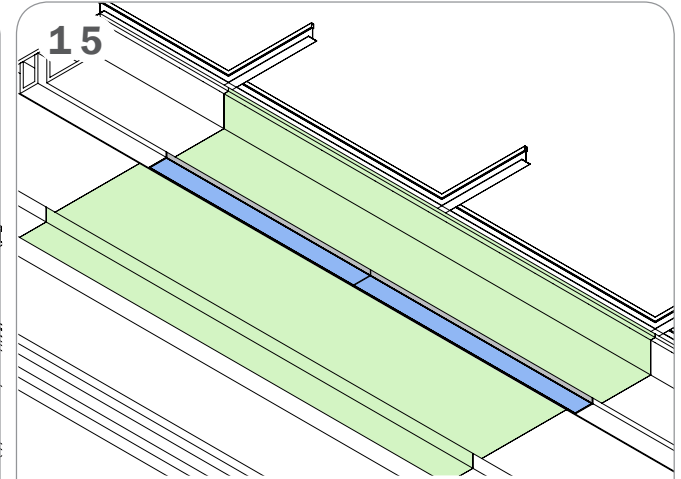
EFFECTUEZ LES CONNEXIONS ÉLECTRIQUES. DANS LES ENFILADES À PLUSIEURS CIRCUITS, POUR DES JUMELAGES ADÉQUATS VEUILLEZ VOUS RÉFÉREZ AUX ÉTIQUETTES SUR LES CONNECTEURS.

### 14



INSTALL REMAINING TURF PANEL.  
INSTALLEZ LE RESTE DU PANNEAU TURF.

### 15



POWER TO THE FIXTURE CIRCUIT CAN NOW BE TURNED ON  
L'ALIMENTATION DU CIRCUIT DU LUMINAIRE PEUT MAINTENANT ÊTRE ALLUMÉE

