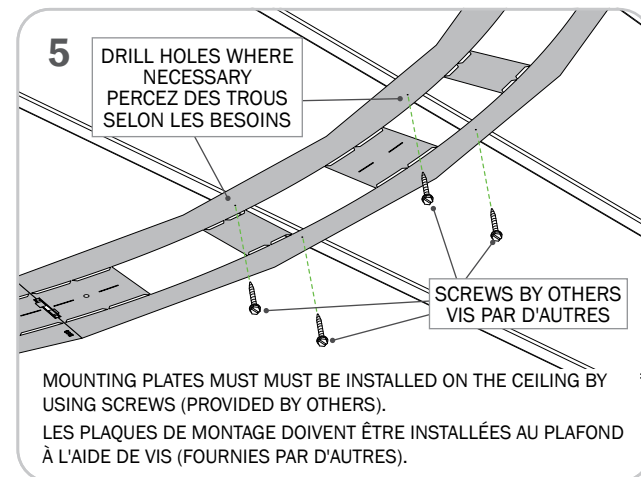
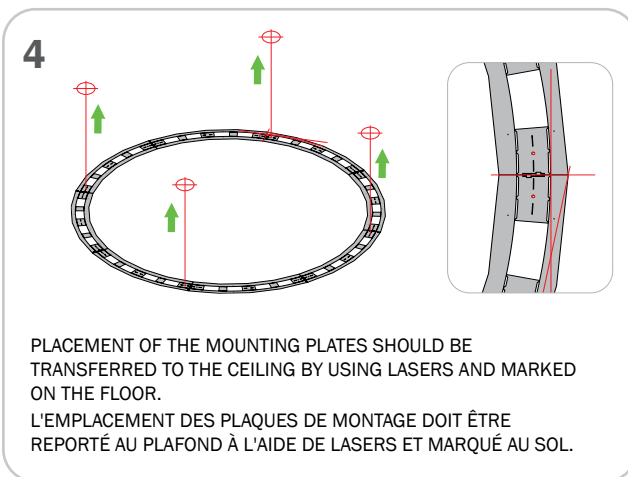
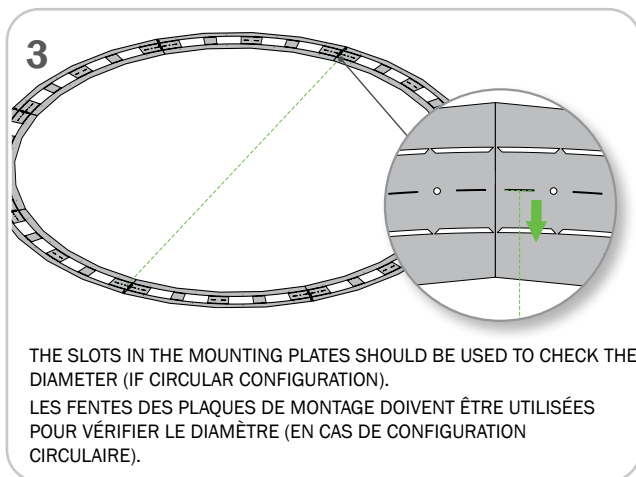
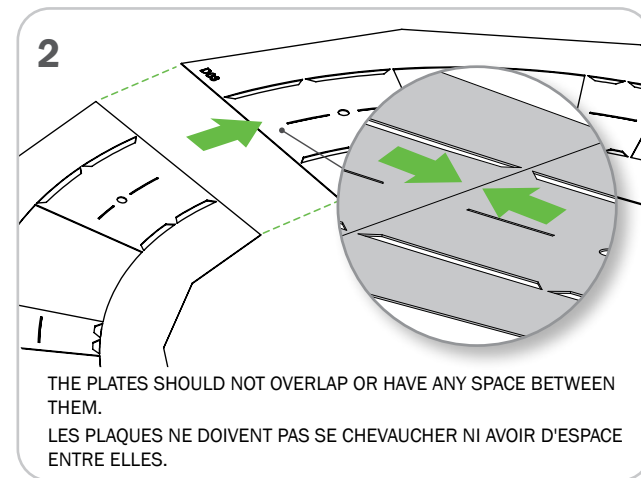
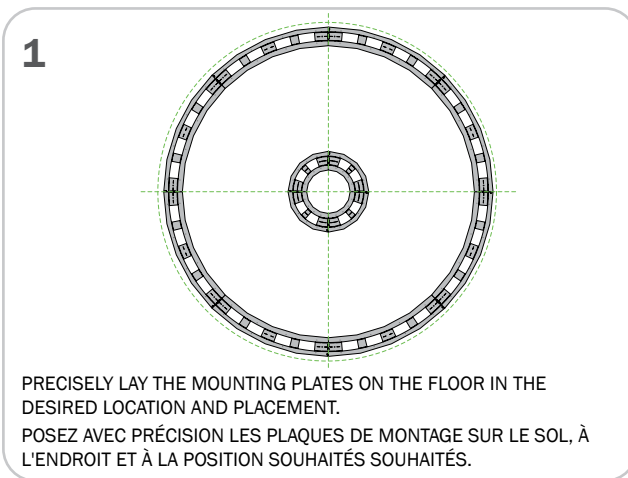
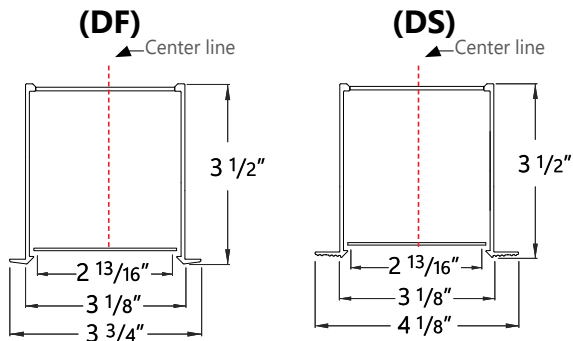


Warning: Every Axis Lighting fixture undergoes quality testing. Should an LED board not work properly, please turn fixture off and contact Axis technical support at 1-800-263-2947 for immediate assistance.
Avertissement: Chaque luminaire d'éclairage Axis sont soumis à des tests de qualité. Si une carte DEL ne fonctionne pas normalement, veuillez couper l'alimentation et contacter le support technique d'Axis au 1-800-263-2497.

CROSS SECTION MOUNTING VIEWS

● VUES DE MONTAGE DE LA SECTION TRANSVERSALE



Product design and development is an ongoing process at Axis Lighting. We reserve the right to change specifications. Contact Axis for the latest product information. © 2018 Axis Lighting Inc. 1.800.263.2947 [T]514.948.6272

La conception et le développement font partie d'un processus d'évolution continu chez Éclairage Axis. Nous nous réservons le droit de changer les spécifications. Pour obtenir l'information la plus récente sur le produit, veuillez contacter Axis.

FILE NAME / NOM DE FILIÈRE : SKETCH3.RECESSED_DF-DS.INST
REVISION 001 / RÉVISION 001 12 / 01 / 2026



WARNING : LOCATE ALL POWER CONDUITS AND CABLES. RISK OF FIRE AND ELECTRICAL SHOCK. FIXTURE MUST BE INSTALLED BY A QUALIFIED ELECTRICIAN ONLY IN ACCORDANCE WITH NATIONAL, LOCAL BUILDING AND ELECTRICAL CODES. DISCONNECT POWER AT ELECTRICAL PANEL BEFORE SERVICING.

AVERTISSEMENT : LOCALISER TOUS LES CIRCUITS ET CABLES. RISQUE D'INCENDIE ET DE CHOC ÉLECTRIQUE. LE LUMINAIRE DOIT ÊTRE INSTALLÉ PAR UN ÉLECTRICIEN QUALIFIÉ ET EN RESPECTANT LES CODES DU BÂTIMENT ET ÉLECTRIQUES NATIONAUX ET LOCAUX. COUPER L'ALIMENTATION AU PANNEAU ÉLECTRIQUE AVANT D'EFFECTUER L'ENTRETIEN.

6

BRIDGE / PONT

DRILL HOLES WHERE NECESSARY
PERCEZ DES TROUS SELON LES BESOINS

1 2

AFTER INSTALLING THE MOUNTING PLATES ON THE CEILING, INSTALL BRIDGE PIECES ON THE BACK OF THE PLATES.
APRÈS AVOIR INSTALLÉ LES PLAQUES DE MONTAGE AU PLAFOND, INSTALLEZ DES PIÈCES DE PONTAGE À L'ARRIÈRE DES PLAQUES.

7

CROSS BRACKETS
SUPPORTS TRANSVERSAUX

CROSS BRACKETS
SUPPORTS TRANSVERSAUX

KNOCK OUT CROSS BRACKETS FROM THE MOUNTING PLATES.
DÉTACHEZ LES SUPPORTS TRANSVERSAUX DES PLAQUES DE MONTAGE.

8

FURINGS AND CHANNELS THAT INTERFERE WITH THE OPENING SHOULD BE CUT SO THAT THE OPENING FOR THE LUMINAIRE IS CLEAR. REINFORCE THE CEILING STRUCTURE AS REQUIRED BY THE APPLICATION.
LES FOURRURES ET LES CANAUX QUI INTERFÈRENT AVEC L'OUVERTURE DOIVENT ÊTRE COUPÉS DE MANIÈRE À LIBÉRER L'OUVERTURE POUR LE LUMINAIRE. RENFORCEZ LA STRUCTURE DU PLAFOND COMME L'EXIGE L'APPLICATION.

9

SECURE DRYWALL SHEETS TO THE SURFACE OF THE MOUNTING PLATES AND FURRINGS. MARK THE LOCATION TO START THE CUT OF THE LUMINAIRE OPENING.
FIXEZ LES PLAQUES DE PLÂTRE À LA SURFACE DES PLAQUES DE MONTAGE ET DES FOURRURES. MARQUEZ L'EMPLACEMENT POUR COMMENCER LA DÉCOUPE DE L'OUVERTURE DU LUMINAIRE.

10

CUT THE LUMINAIRE OPENING IN THE DRYWALL SHEETS WITH A ROTARY SAW USING THE INSIDE EDGE OF THE MOUNTING PLATES AS A GUIDE.
DÉCOUPEZ L'OUVERTURE DU LUMINAIRE DANS LES PLAQUES DE PLÂTRE À L'AIDE D'UNE SCIE ROTATIVE EN UTILISANT LE BORD INTÉRIEUR DES PLAQUES DE MONTAGE COMME GUIDE.

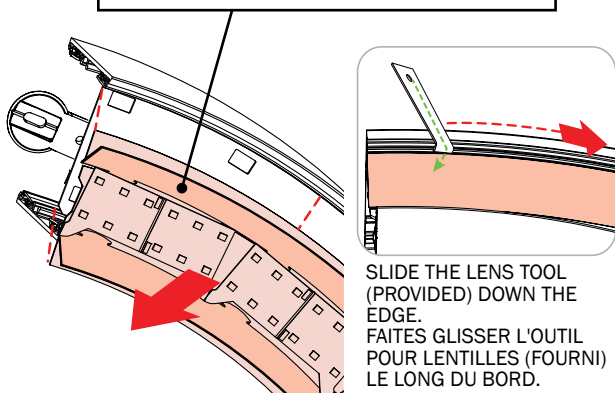
11

PLEASE NOTE THE ROTARY SAW INSERT AND DIRECTION ALONG THE INNER EDGE OF THE TEMPLATE MUST BE DONE ON OPPOSITE SIDES FOR EACH EDGE, AS PER EXAMPLE ABOVE.
VEUILLEZ NOTER QUE L'INSERTION ET LA DIRECTION DE LA SCIE ROTATIVE LE LONG DU BORD INTÉRIEUR DU GABARIT DOIVENT ÊTRE EFFECTUÉES SUR LES DEUX CÔTÉS POUR CHAQUE BORD, COMME DANS L'EXEMPLE CI-DESSUS.



1 2

Paper Reflector to be fully unhooked.
Décrochez complètement le Réflecteur en Papier.

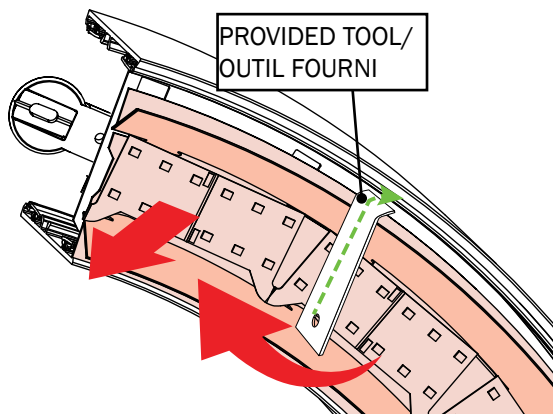


SLIDE THE LENS TOOL
(PROVIDED) DOWN THE
EDGE.
FAITES GLISSER L'OUTIL
POUR LENTILLES (FOURNI)
LE LONG DU BORD.

REMOVE CARTRIDGES FROM FIXTURES
ENLEVEZ LES CARTOUCHES DES LUMINAIRES

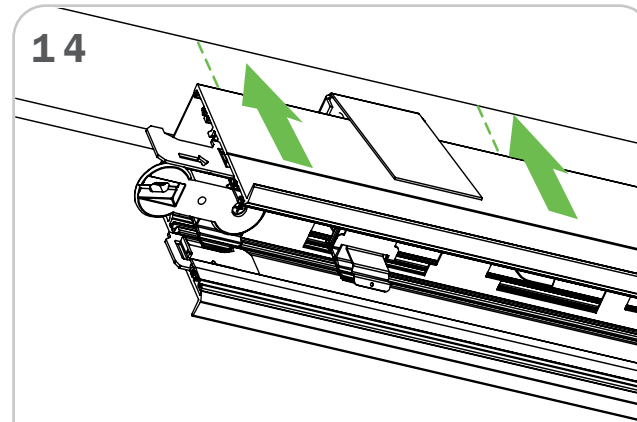
1 3

PROVIDED TOOL/
OUTIL FOURNI



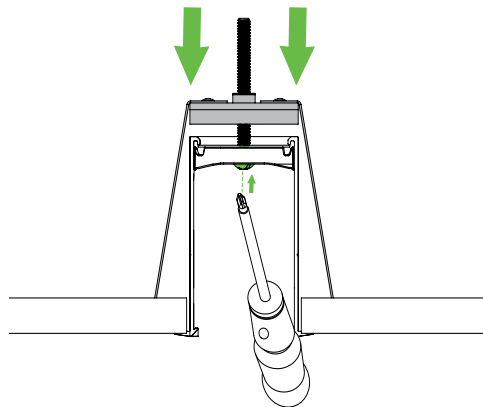
USE PROVIDED TOOL OVER LOCK SPRING TO REMOVE
ELEMENTS
POUR RETIRER LES ÉLÉMENTS, VEUILLEZ UTILISER L'OUTIL
FOURNI POUR PASSER PAR-DESSUS LE RESSORT DE BLOCAGE.

1 4



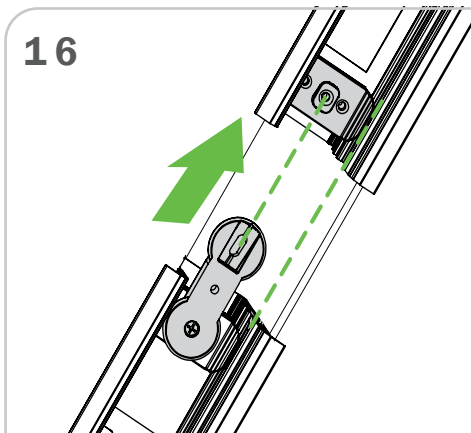
INSERT EACH LUMINAIRE SECTION INTO THE CEILING ONE AT A TIME.
SCREW THE INSIDE SCREWS TO LOCK FIXTURE BRACKETS TO CEILING.
INSÉREZ CHAQUE SECTION DE LUMINAIRE DANS LE PLAFOND, UNE
À LA FOIS. VISSEZ LES VIS INTÉRIEURES POUR VERROUILLER LES
SUPPORTS DU LUMINAIRE AU PLAFOND.

1 5



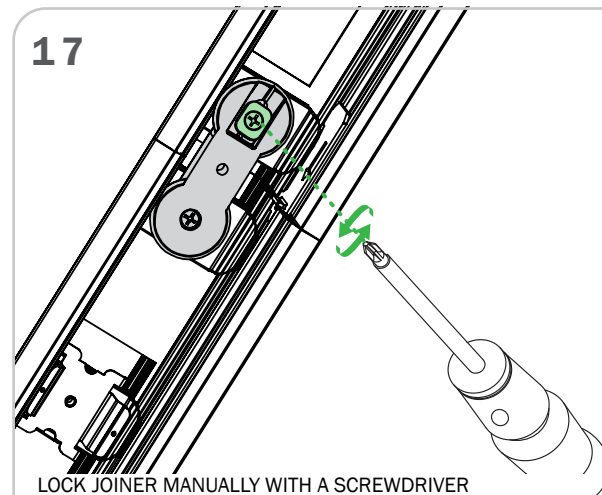
SCREW THE INSIDE SCREWS MANUALLY UNTIL THE BRACKETS ARE
PROPERLY LOCKING THE FIXTURE AT THE CEILING.
VISSEZ MANUELLEMENT LES VIS INTÉRIEURES JUSQU'À CE QUE LES
SUPPORTS BLOQUENT CORRECTEMENT LE LUMINAIRE AU PLAFOND.

1 6



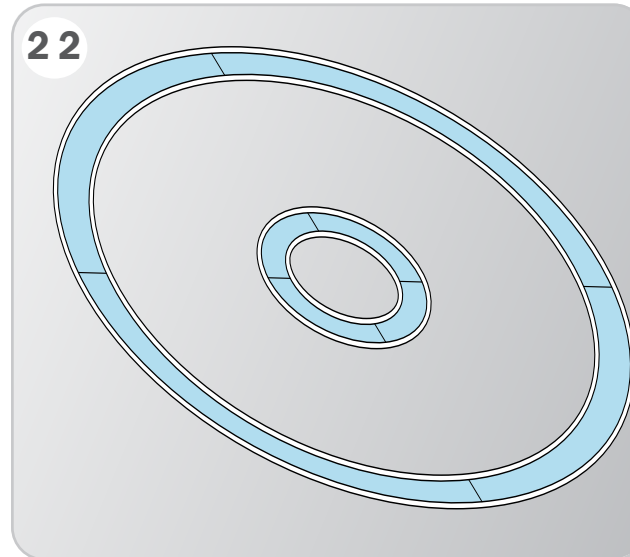
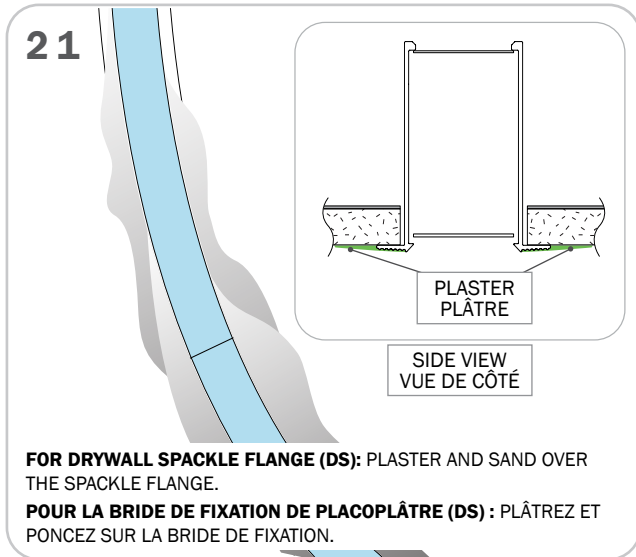
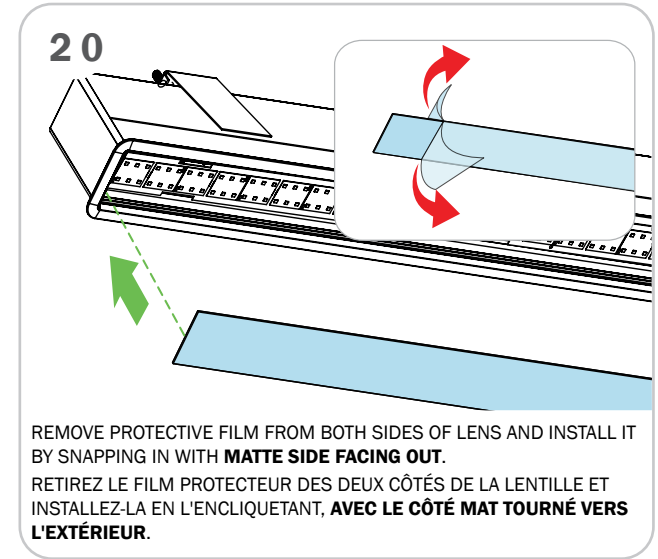
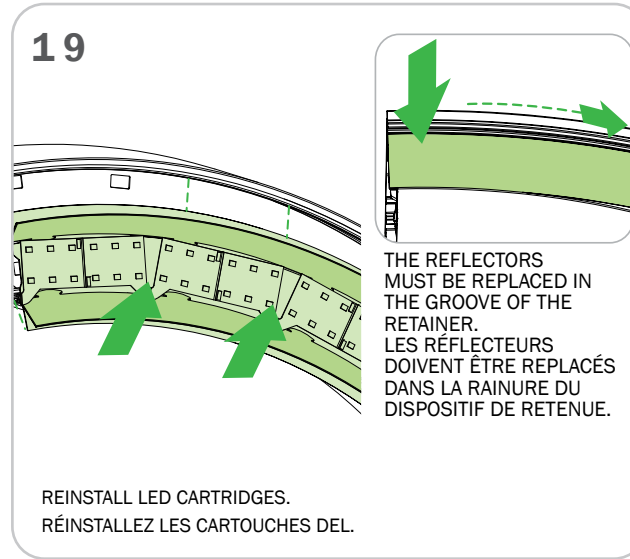
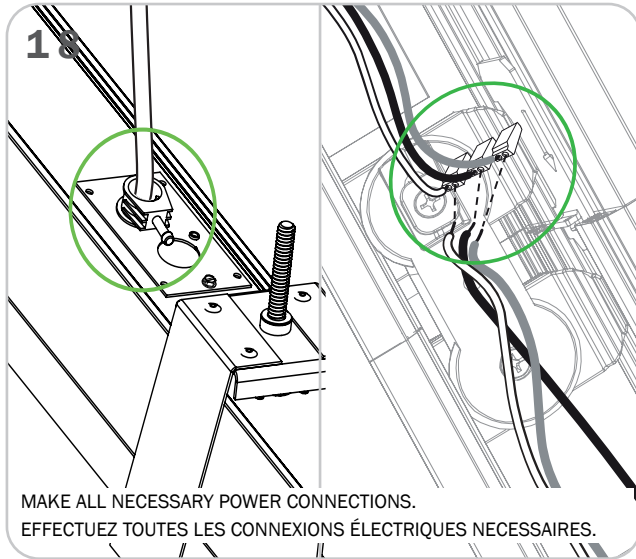
SLIDE FIXTURES TOGETHER USING METAL ALIGNERS UNTIL JOINERS
FIT TOGETHER
JOINDRE LES LUMINAIRES À L'AIDE DES ALIGNEURS DE MÉTAL
JUSQU'À CE QUE LES RACCORDS S'ENCLENCHENT

1 7



LOCK JOINER MANUALLY WITH A SCREWDRIVER
FAIT L'ASSAMBLE DU JOINT MANUELLEMENT À L'AIDE D'UN
TOURNEVIS





Product design and development is an ongoing process at Axis Lighting. We reserve the right to change specifications. Contact Axis for the latest product information. © 2018 Axis Lighting Inc. 1.800.263.2947 [T]514.948.6272

La conception et le développement font partie d'un processus d'évolution continu chez Éclairage Axis. Nous nous réservons le droit de changer les spécifications. Pour obtenir l'information la plus récente sur le produit, veuillez contacter Axis.

FILE NAME / NOM DE FILIÈRE : SKETCH3.RECESSED_DF-DS.INST
REVISION 001 / RÉVISION 001 12 / 01 / 2026



WARNING : LOCATE ALL POWER CONDUITS AND CABLES. **RISK OF FIRE AND ELECTRICAL SHOCK. FIXTURE MUST BE INSTALLED BY A QUALIFIED ELECTRICIAN ONLY IN ACCORDANCE WITH NATIONAL, LOCAL BUILDING AND ELECTRICAL CODES. DISCONNECT POWER AT ELECTRICAL PANEL BEFORE SERVICING.**

AVERTISSEMENT : LOCALISER TOUS LES CIRCUITS ET CABLES. **RISQUE D'INCENDIE ET DE CHOC ÉLECTRIQUE. LE LUMINAIRE DOIT ÊTRE INSTALLÉ PAR UN ÉLECTRICIEN QUALIFIÉ ET EN RESPECTANT LES CODES DU BÂTIMENT ET ÉLECTRIQUES NATIONAUX ET LOCAUX. COUPER L'ALIMENTATION AU PANNEAU ÉLECTRIQUE AVANT D'EFFECTUER L'ENTRETIEN.**