

**NOTE:** ENSURE THAT THE POWER TO THE FIXTURE'S CIRCUIT IS TURNED OFF. THE JUNCTION BOXES MUST BE SOLIDLY FIXED TO THE CEILING AND ATTACHED TO THE STRUCTURAL MEMBER INSIDE THE CEILING BEFORE PROCEEDING TO THE INSTALLATION. **A CREW OF TWO OR MORE IS NEEDED WHEN INSTALLING CURVED SECTIONS.**

**NOTE:** VOUS ASSUREZ QUE L'ALIMENTATION DU CIRCUIT AU LUMINAIRE EST COUPÉE. LES BOÎTES DE JONCTION DOIVENT ÊTRE SOLIDEMENT RATTACHÉES AU PLAFOND ET À LA STRUCTURE DANS LE PLAFOND AVANT DE DÉBUTER L'INSTALLATION. **POUR L'INSTALLATION DE SECTIONS COURBÉES, UNE ÉQUIPE DE DEUX PERSONNES OU PLUS EST REQUISE.**

1

SCAN ME



See [CEILING MOUNTING GUIDE](#) for all the junction box mounting options.

Voir le [LE GUIDE DE MONTAGE À PLAFOND](#) pour toutes les options de montage de boîtes de jonction.

2

**WARNING!**

**SUSPEND SECTIONS INDIVIDUALLY FOLLOWING THE INSTALLATION SEQUENCE FOUND ON THE SHOP DRAWING. PLEASE DON'T TRY TO PUT FULL PATTERN TOGETHER BEFORE SUSPENDING!**

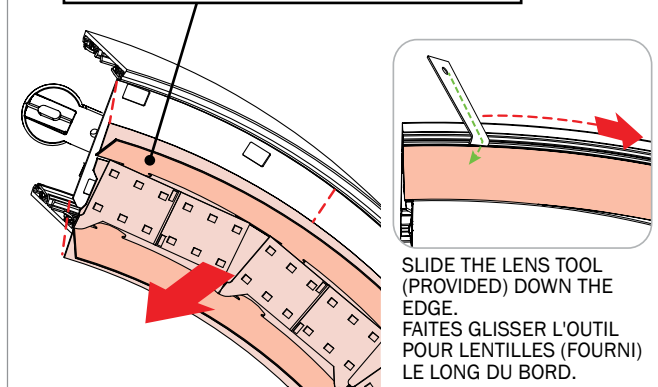
**ATTENTION !**

**SUSPENDEZ LES SECTIONS INDIVIDUELLEMENT EN SUIVANT LA SÉQUENCE D'INSTALLATION INDIQUÉE SUR LE DESSIN D'ATELIER.**

**N'ESSAYEZ PAS D'ASSEMBLER UN MODÈLE COMPLET AVANT DE LE SUSPENDRE!**

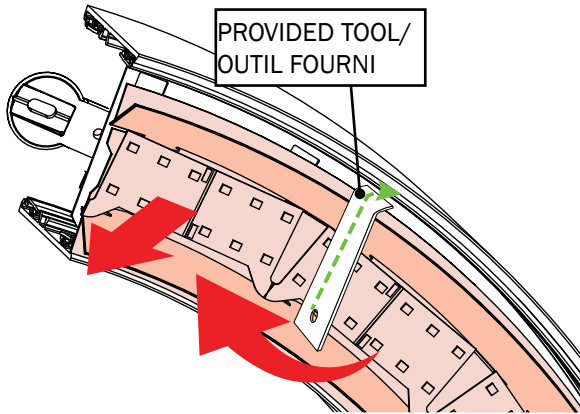
3

Paper Reflector to be fully unhooked.  
Décrochez complètement le Réflecteur en Papier.



REMOVE CARTRIDGES FROM BOTH FIXTURES  
ENLEVEZ LES CARTOUCHES DES DEUX LUMINAIRES

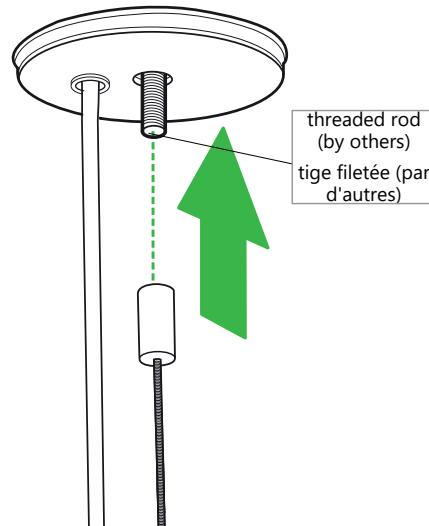
4



USE PROVIDED TOOL OVER LOCK SPRING TO REMOVE ELEMENTS

POUR RETIRER LES ÉLÉMENTS, VEUILLEZ UTILISER L'OUTIL FOURNI POUR PASSER PAR-DESSUS LE RESSORT DE BLOCAGE.

5



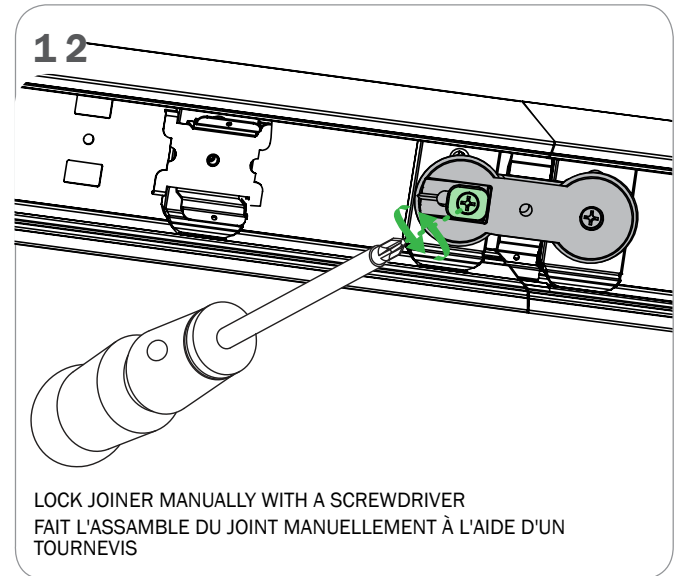
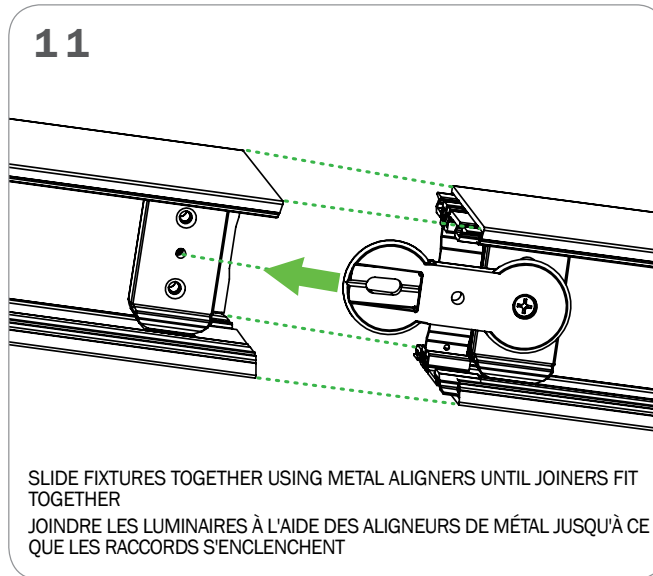
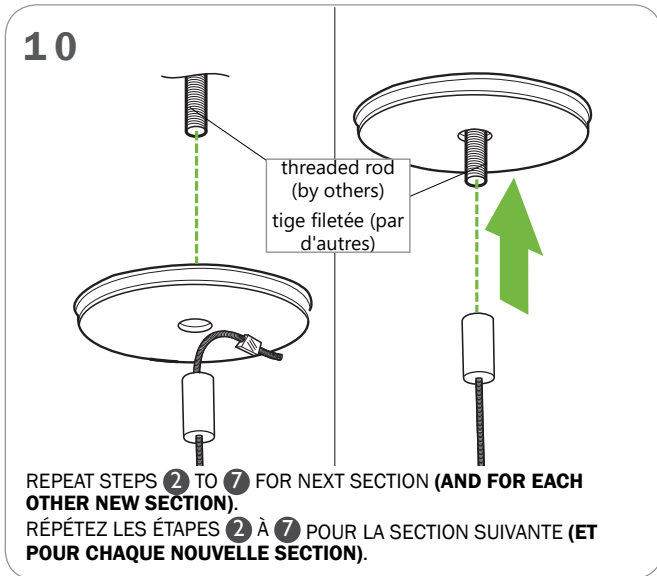
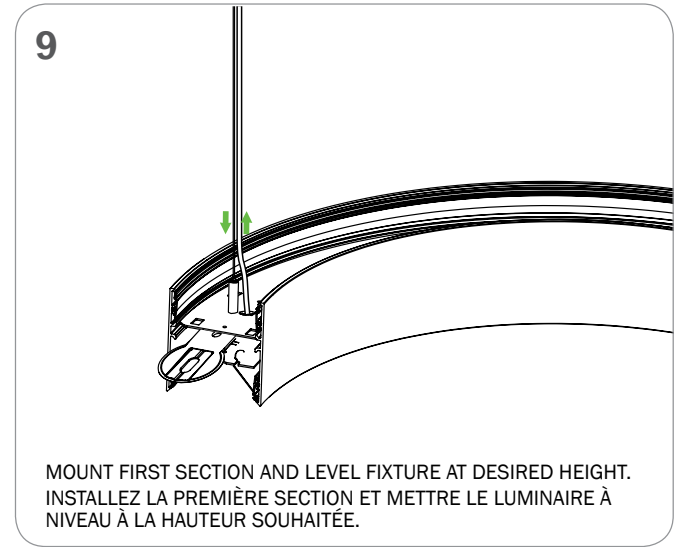
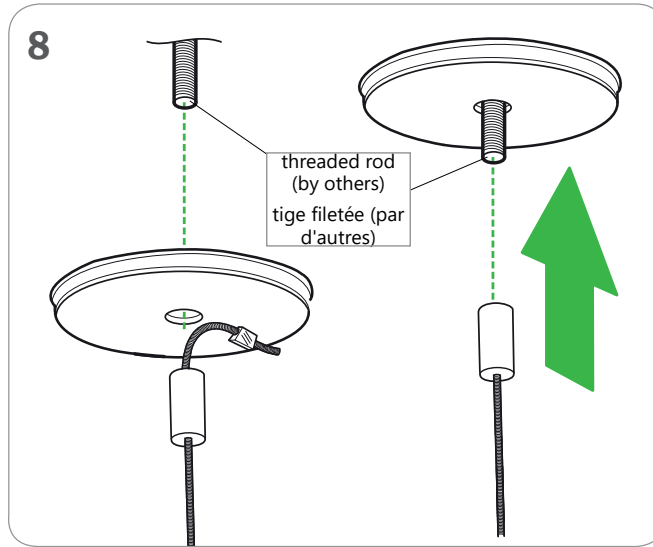
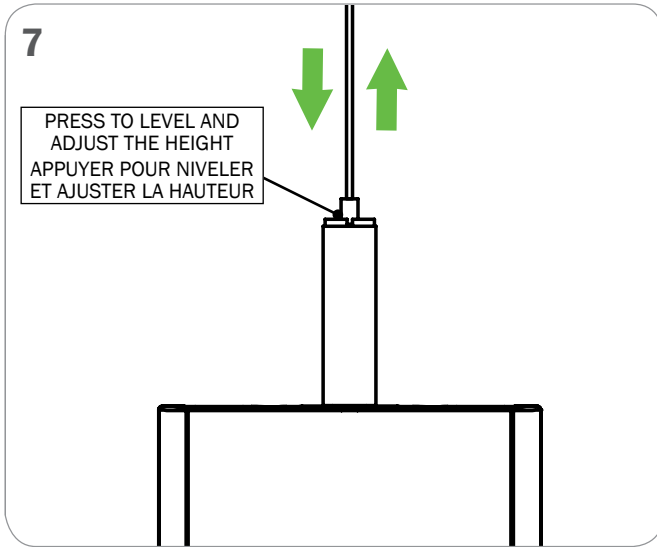
threaded rod  
(by others)  
tige filetée (par d'autres)

6

PRESS TO LEVEL AND ADJUST THE HEIGHT  
APPUYER POUR NIVELER ET AJUSTER LA HAUTEUR



**NOTE:** ENSURE THAT THE POWER TO THE FIXTURE'S CIRCUIT IS TURNED OFF.  
**NOTE:** VOUS ASSUREZ QUE L'ALIMENTATION DU CIRCUIT AU LUMINAIRE EST COUPÉE.

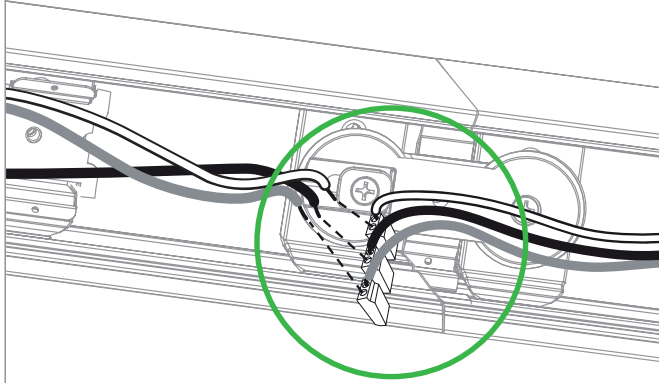


# Sketch® 3

## RINGS PENDANT INSTALLATION INSTRUCTIONS DIRECTIVES D'INSTALLATION D'ANNEAU SUSPENDU

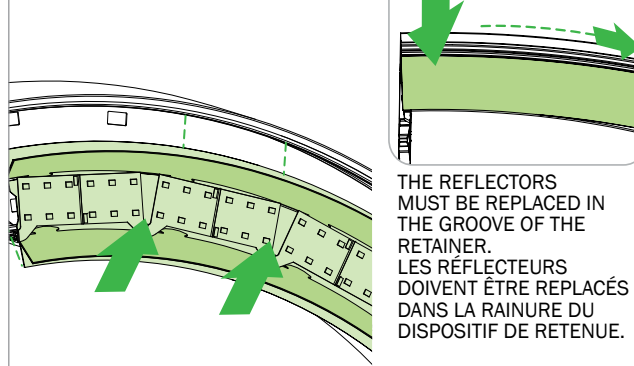
**NOTE:** ENSURE THAT THE POWER TO THE FIXTURE'S CIRCUIT IS TURNED OFF.  
**NOTE:** VOUS ASSUREZ QUE L'ALIMENTATION DU CIRCUIT AU LUMINAIRE EST COUPÉE.

13



MAKE ALL NECESSARY ELECTRICAL CONNECTIONS  
EFFECTUEZ TOUS LES RACCORDEMENTS ÉLECTRIQUES NÉCESSAIRES

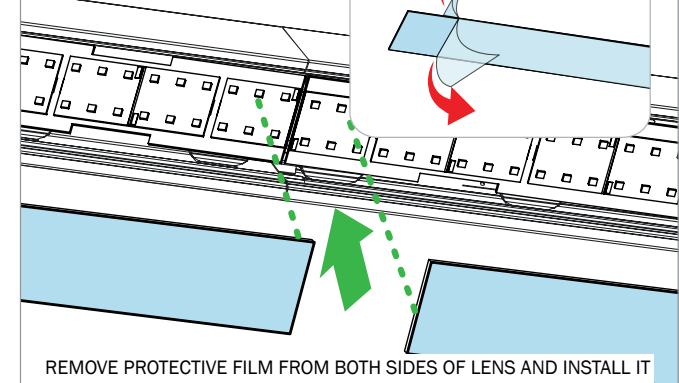
14



REINSTALL LED CARTRIDGES.  
RÉINSTALLEZ LES CARTOUCHES DEL.

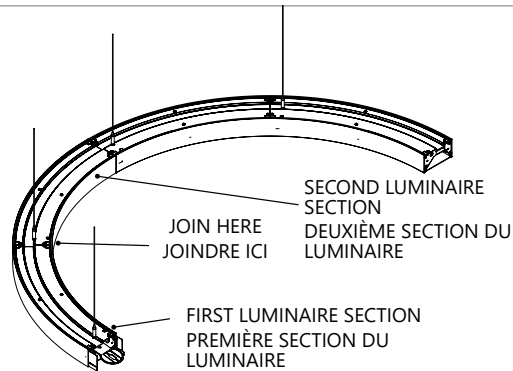
THE REFLECTORS  
MUST BE REPLACED IN  
THE GROOVE OF THE  
RETAINER.  
LES RÉFLECTEURS  
DOIVENT ÊTRE REPLACÉS  
DANS LA RAINURE DU  
DISPOSITIF DE RETENUE.

15



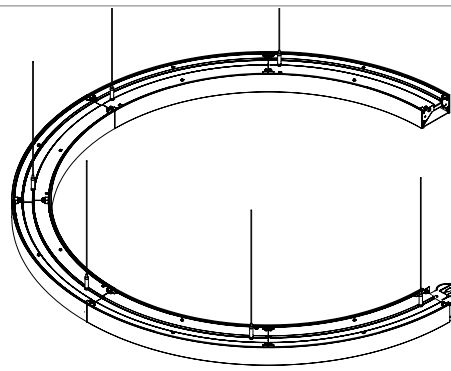
REMOVE PROTECTIVE FILM FROM BOTH SIDES OF LENS AND INSTALL IT BY SNAPPING IN WITH **MATTE SIDE FACING OUT**.  
RETIREZ LE FILM PROTECTEUR DES DEUX CÔTÉS DE LA LENTILLE ET INSTALLEZ-LA EN L'ENCLIQUETANT, **AVEC LE CÔTÉ MAT TOURNÉ VERS L'EXTÉRIEUR**.

16



**FOR RINGS SIZES D(36") TO D(96"):**  
FOLLOW STEPS 9-14 TO SECURELY JOIN FIRST TWO LUMINAIRE SECTIONS ON THE WORKBENCH  
**POUR LES ANNEAUX D(36") À D(96"):**  
SUIVRE LES ÉTAPES 9 À 14 POUR JOINDRE LES DEUX PREMIÈRES SECTIONS DE LUMINAIRES DE FAÇON SÉCURITAIRE SUR UN ÉTABLI

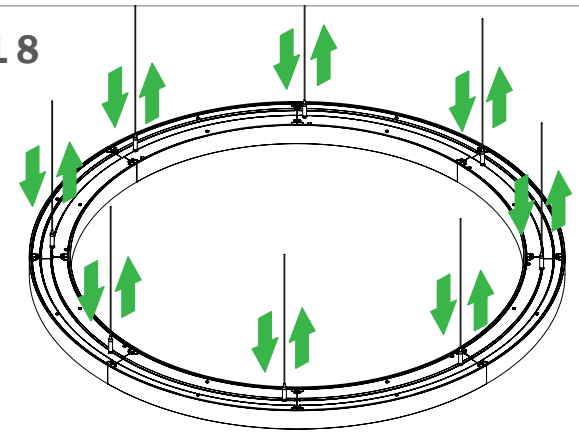
17



FOLLOW STEPS 1-8 TO SUSPEND STRUCTURE FROM CEILING THEN, WHILE SUPPORTING THE SUSPENDED SECTIONS IN A LEVEL POSITION, PERFORM STEPS 9-15 TO INSTALL THE NEXT LUMINAIRE SECTION

SUIVRE LES ÉTAPES 1 À 8 POUR SUSPENDRE LA STRUCTURE DU PLAFOND PUIS, TOUT EN SUPPORTANT LES SECTIONS SUSPENDUES EN POSITION NIVELÉE, SUIVRE LES ÉTAPES 9 À 15 POUR INSTALLER LA PROCHAINE SECTION DE LUMINAIRE

18



CONTINUE UNTIL THE RING IS COMPLETED  
LEVEL FIXTURE IF NEEDED  
POUR SUIVRE JUSQU'À CE QUE L'ANNEAU SOIT COMPLET  
NIVELEZ LE LUMINAIRE SI NÉCESSAIRE

Product design and development is an ongoing process at Axis Lighting. We reserve the right to change specifications.  
Contact Axis for the latest product information. © 2018 Axis Lighting Inc. 1.800.263.2947 [T]514.948.6272

La conception et le développement font partie d'un processus d'évolution continu chez Éclairage Axis. Nous nous réservons le droit de changer les spécifications. Pour obtenir l'information la plus récente sur le produit, veuillez contacter Axis.

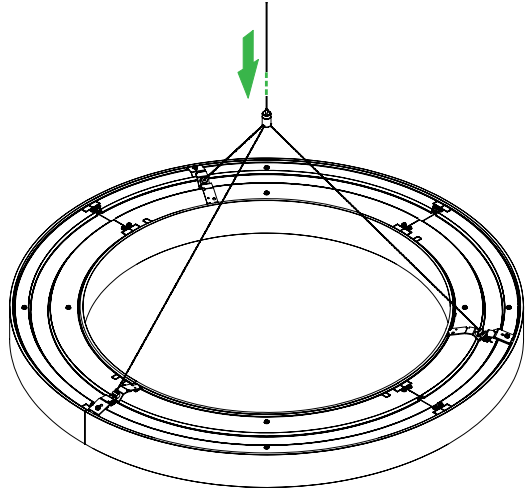
FILE NAME / NOM DE FILIÈRE : SKETCH3 RINGS PENDANT INST  
REVISION 001 / RÉVISION 001 14 / 05 / 2026



**WARNING :** LOCATE ALL POWER CONDUITS AND CABLES. **RISK OF FIRE AND ELECTRICAL SHOCK. FIXTURE MUST BE INSTALLED BY A QUALIFIED ELECTRICIAN ONLY IN ACCORDANCE WITH NATIONAL, LOCAL BUILDING AND ELECTRICAL CODES. DISCONNECT POWER AT ELECTRICAL PANEL BEFORE SERVICING.**

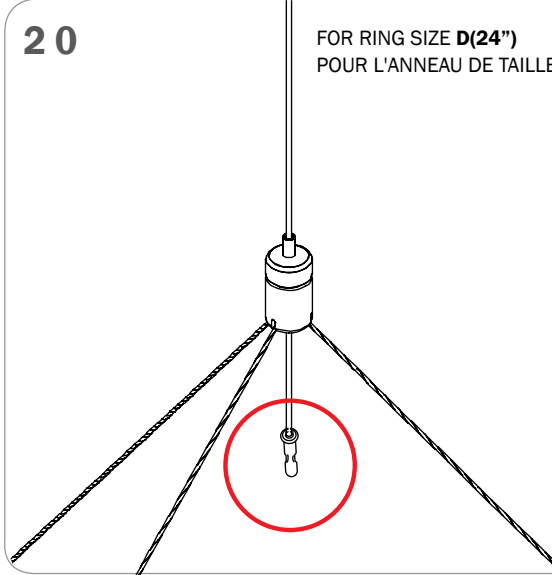
**AVERTISSEMENT :** LOCALISER TOUS LES CIRCUITS ET CABLES. **RISQUE D'INCENDIE ET DE CHOC ÉLECTRIQUE. LE LUMINAIRE DOIT ÊTRE INSTALLÉ PAR UN ÉLECTRICIEN QUALIFIÉ ET EN RESPECTANT LES CODES DU BÂTIMENT ET ÉLECTRIQUES NATIONAUX ET LOCAUX. COUPER L'ALIMENTATION AU PANNEAU ÉLECTRIQUE AVANT D'EFFECTUER L'ENTRETIEN.**

19



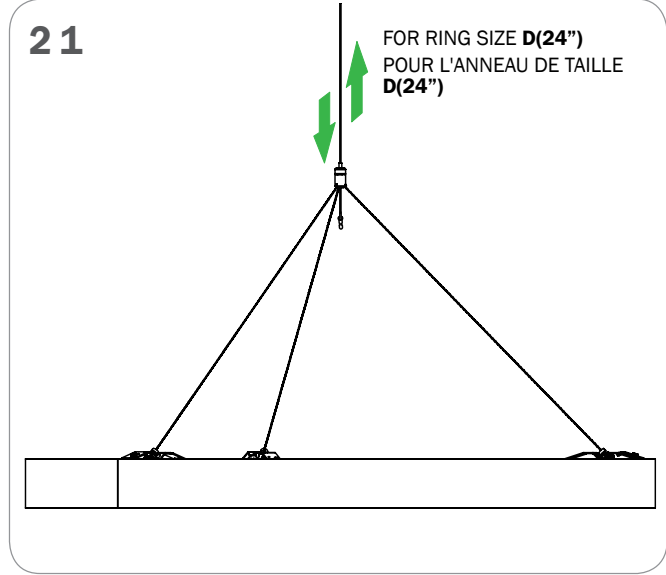
FOR RING SIZE **D(24")**  
POUR L'ANNEAU DE TAILLE **D(24")**

20



FOR RING SIZE **D(24")**  
POUR L'ANNEAU DE TAILLE **D(24")**

21



FOR RING SIZE **D(24")**  
POUR L'ANNEAU DE TAILLE **D(24")**

Product design and development is an ongoing process at Axis Lighting. We reserve the right to change specifications. Contact Axis for the latest product information. © 2018 Axis Lighting Inc. 1.800.263.2947 [T]514.948.6272

La conception et le développement font partie d'un processus d'évolution continu chez Éclairage Axis. Nous nous réservons le droit de changer les spécifications. Pour obtenir l'information la plus récente sur le produit, veuillez contacter Axis.

FILE NAME / NOM DE FILIÈRE : SKETCH3 RINGS PENDANT INST  
REVISION 001 / RÉVISION 001 14 / 05 / 2026



**W A R N I N G** : LOCATE ALL POWER CONDUITS AND CABLES. **RISK OF FIRE AND ELECTRICAL SHOCK. FIXTURE MUST BE INSTALLED BY A QUALIFIED ELECTRICIAN ONLY IN ACCORDANCE WITH NATIONAL, LOCAL BUILDING AND ELECTRICAL CODES. DISCONNECT POWER AT ELECTRICAL PANEL BEFORE SERVICING.**

**A V E R T I S S E M E N T** : LOCALISER TOUS LES CIRCUITS ET CABLES. **RISQUE D'INCENDIE ET DE CHOC ÉLECTRIQUE. LE LUMINAIRE DOIT ÊTRE INSTALLÉ PAR UN ÉLECTRICIEN QUALIFIÉ ET EN RESPECTANT LES CODES DU BÂTIMENT ET ÉLECTRIQUES NATIONAUX ET LOCAUX. COUPER L'ALIMENTATION AU PANNEAU ÉLECTRIQUE AVANT D'EFFECTUER L'ENTRETIEN.**