

NOTE: ENSURE THAT THE POWER TO THE FIXTURE'S CIRCUIT IS TURNED OFF. THE JUNCTION BOXES MUST BE SOLIDLY FIXED TO THE CEILING AND ATTACHED TO THE STRUCTURAL MEMBER INSIDE THE CEILING BEFORE PROCEEDING TO THE INSTALLATION. **A CREW OF TWO OR MORE IS NEEDED WHEN INSTALLING CURVED SECTIONS.**

NOTE: VOUS ASSUREZ QUE L'ALIMENTATION DU CIRCUIT AU LUMINAIRE EST COUPÉE. LES BOÎTES DE JONCTION DOIVENT ÊTRE SOLIDEMENT RATTACHÉES AU PLAFOND ET À LA STRUCTURE DANS LE PLAFOND AVANT DE DÉBUTER L'INSTALLATION. **POUR L'INSTALLATION DE SECTIONS COURBÉES, UNE ÉQUIPE DE DEUX PERSONNES OU PLUS EST REQUISE.**

1

SCAN ME



See [CEILING MOUNTING GUIDE](#) for all the junction box mounting options.
Voir le [LE GUIDE DE MONTAGE À PLAFOND](#) pour toutes les options de montage de boîtes de jonction.

2

WARNING!

SUSPEND SECTIONS INDIVIDUALLY FOLLOWING THE INSTALLATION SEQUENCE FOUND ON THE SHOP DRAWING. PLEASE DON'T TRY TO PUT FULL PATTERN TOGETHER BEFORE SUSPENDING!

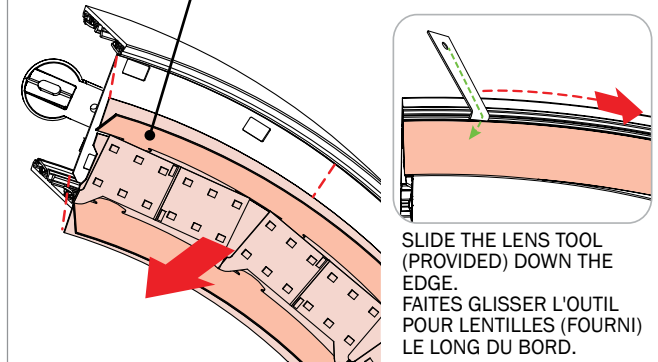
ATTENTION !

SUSPENDREZ LES SECTIONS INDIVIDUELLEMENT EN SUIVANT LA SÉQUENCE D'INSTALLATION INDIQUÉE SUR LE DESSIN D'ATELIER.

N'ESSAYEZ PAS D'ASSEMBLER UN MODÈLE COMPLET AVANT DE LE SUSPENDRE!

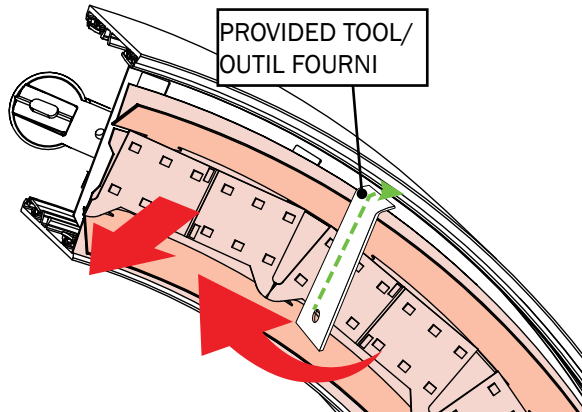
3

Paper Reflector to be fully unhooked.
Décrochez complètement le Réflecteur en Papier.



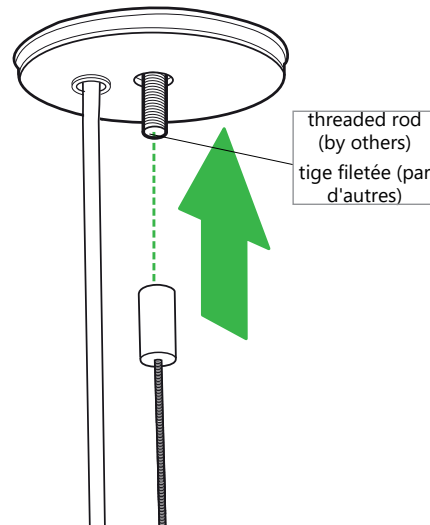
REMOVE CARTRIDGES FROM BOTH FIXTURES
ENLEVEZ LES CARTOUCHES DES DEUX LUMINAIRES

4



USE PROVIDED TOOL OVER LOCK SPRING TO REMOVE ELEMENTS
POUR RETIRER LES ÉLÉMENTS, VEUILLEZ UTILISER L'OUTIL FOURNI POUR PASSER PAR-DESSUS LE RESSORT DE BLOCAGE.

5



6

PRESS TO LEVEL AND
ADJUST THE HEIGHT
APPUYER POUR NIVELER
ET AJUSTER LA HAUTEUR

Product design and development is an ongoing process at Axis Lighting. We reserve the right to change specifications. Contact Axis for the latest product information. © 2018 Axis Lighting Inc. 1.800.263.2947 [T]514.948.6272

La conception et le développement font partie d'un processus d'évolution continu chez Éclairage Axis. Nous nous réservons le droit de changer les spécifications. Pour obtenir l'information la plus récente sur le produit, veuillez contacter Axis.

FILE NAME / NOM DE FILIÈRE : SKETCH3 PENDANT INST

REVISION 001 / RÉVISION 001

30 / 03 / 2026



WARNING : LOCATE ALL POWER CONDUITS AND CABLES. **RISK OF FIRE AND ELECTRICAL SHOCK. FIXTURE MUST BE INSTALLED BY A QUALIFIED ELECTRICIAN ONLY IN ACCORDANCE WITH NATIONAL, LOCAL BUILDING AND ELECTRICAL CODES. DISCONNECT POWER AT ELECTRICAL PANEL BEFORE SERVICING.**

AVERTISSEMENT : LOCALISER TOUS LES CIRCUITS ET CABLES. **RISQUE D'INCENDIE ET DE CHOC ÉLECTRIQUE. LE LUMINAIRE DOIT ÊTRE INSTALLÉ PAR UN ÉLECTRICIEN QUALIFIÉ ET EN RESPECTANT LES CODES DU BÂTIMENT ET ÉLECTRIQUES NATIONAUX ET LOCAUX. COUPER L'ALIMENTATION AU PANNEAU ÉLECTRIQUE AVANT D'EFFECTUER L'ENTRETIEN.**

Sketch® 3

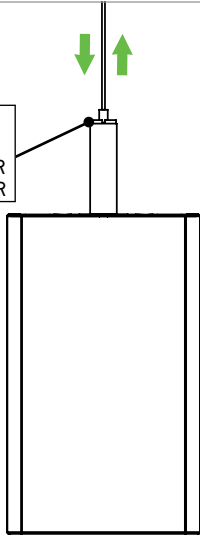
PENDANT SYSTEM RUN INSTALLATION INSTRUCTIONS DIRECTIVES D'INSTALLATION DE SYSTÈME DE LUMINAIRES SUSPENDUS

NOTE: ENSURE THAT THE POWER TO THE FIXTURE'S CIRCUIT IS TURNED OFF.

NOTE: VOUS ASSUREZ QUE L'ALIMENTATION DU CIRCUIT AU LUMINAIRE EST COUPÉE.

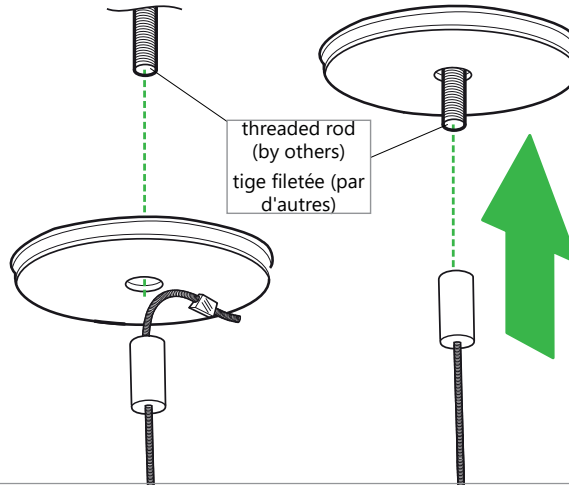
7

PRESS TO LEVEL AND
ADJUST THE HEIGHT
APPUYER POUR NIVELER
ET AJUSTER LA HAUTEUR

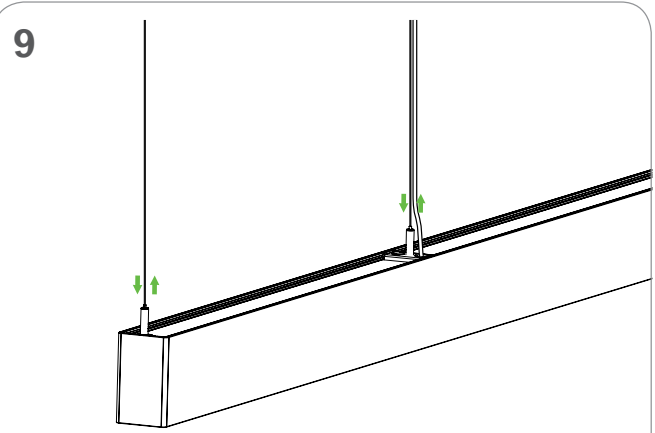


8

threaded rod
(by others)
tige filetée (par
d'autres)

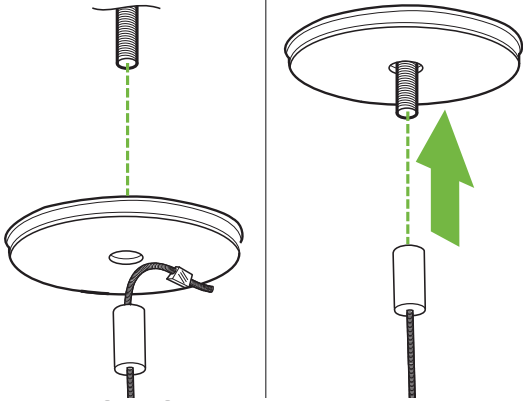


9



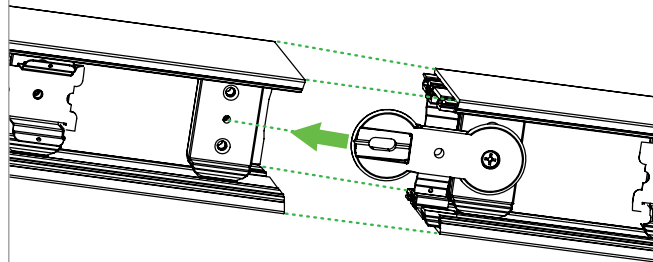
MOUNT FIRST SECTION AND LEVEL FIXTURE AT DESIRED HEIGHT.
INSTALLEZ LA PREMIÈRE SECTION ET METTRE LE LUMINAIRE À NIVEAU À LA HAUTEUR SOUHAITÉE.

10



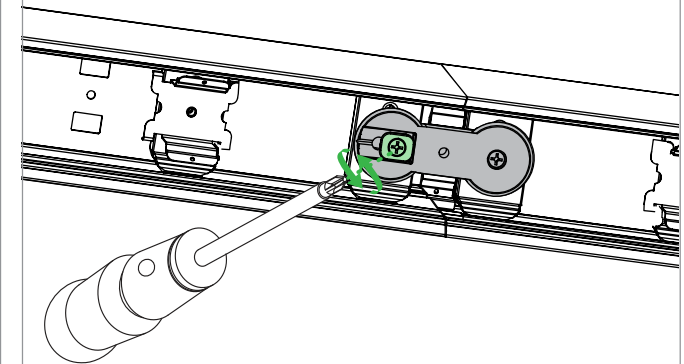
REPEAT STEPS 2 TO 7 FOR NEXT SECTION (AND FOR EACH OTHER NEW SECTION).
RÉPÉTEZ LES ÉTAPES 2 À 7 POUR LA SECTION SUIVANTE (ET POUR CHAQUE NOUVELLE SECTION).

11



SLIDE FIXTURES TOGETHER USING METAL ALIGNERS UNTIL JOINERS FIT TOGETHER
JOINDRE LES LUMINAIRES À L'AIDE DES ALIGNEURS DE MÉTAL JUSQU'À CE QUE LES RACCORDS S'ENCLANCHENT

12



LOCK JOINER MANUALLY WITH A SCREWDRIVER
FAIT L'ASSEMBLE DU JOINT MANUELLEMENT À L'AIDE D'UN TOURNEVIS

Product design and development is an ongoing process at Axis Lighting. We reserve the right to change specifications.
Contact Axis for the latest product information. © 2018 Axis Lighting Inc. 1.800.263.2947 [T]514.948.6272

La conception et le développement font partie d'un processus d'évolution continu chez Éclairage Axis. Nous nous réservons le droit de changer les spécifications. Pour obtenir l'information la plus récente sur le produit, veuillez contacter Axis.

FILE NAME / NOM DE FILIÈRE : SKETCH3 PENDANT INST

REVISION 001 / RÉVISION 001

30 / 03 / 2026



WARNING : LOCATE ALL POWER CONDUITS AND CABLES. RISK OF FIRE AND ELECTRICAL SHOCK. FIXTURE MUST BE INSTALLED BY A QUALIFIED ELECTRICIAN ONLY IN ACCORDANCE WITH NATIONAL, LOCAL BUILDING AND ELECTRICAL CODES. DISCONNECT POWER AT ELECTRICAL PANEL BEFORE SERVICING.

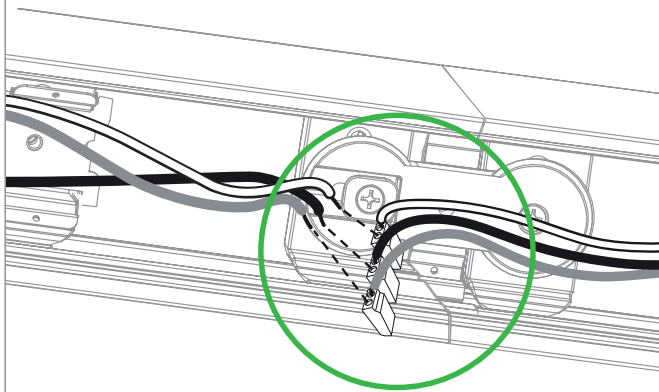
AVERTISSEMENT : LOCALISER TOUS LES CIRCUITS ET CABLES. RISQUE D'INCENDIE ET DE CHOC ÉLECTRIQUE. LE LUMINAIRE DOIT ÊTRE INSTALLÉ PAR UN ÉLECTRICIEN QUALIFIÉ ET EN RESPECTANT LES CODES DU BÂTIMENT ET ÉLECTRIQUES NATIONAUX ET LOCAUX. COUPER L'ALIMENTATION AU PANNEAU ÉLECTRIQUE AVANT D'EFFECTUER L'ENTRETIEN.

Sketch® 3

PENDANT SYSTEM RUN INSTALLATION INSTRUCTIONS DIRECTIVES D'INSTALLATION DE SYSTÈME DE LUMINAIRES SUSPENDUS

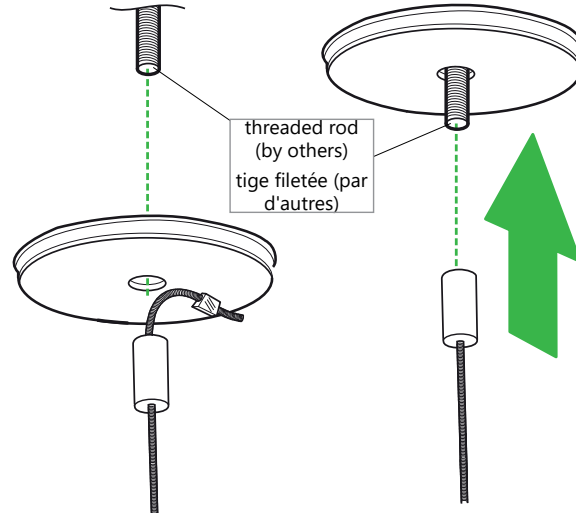
NOTE: ENSURE THAT THE POWER TO THE FIXTURE'S CIRCUIT IS TURNED OFF.
NOTE: VOUS ASSUREZ QUE L'ALIMENTATION DU CIRCUIT AU LUMINAIRE EST COUPÉE.

13

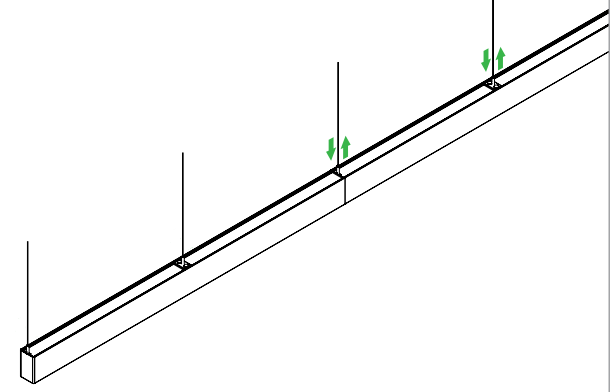


MAKE ALL NECESSARY ELECTRICAL CONNECTIONS
EFFECTUEZ TOUS LES RACCORDEMENTS ÉLECTRIQUES
NÉCESSAIRES

14

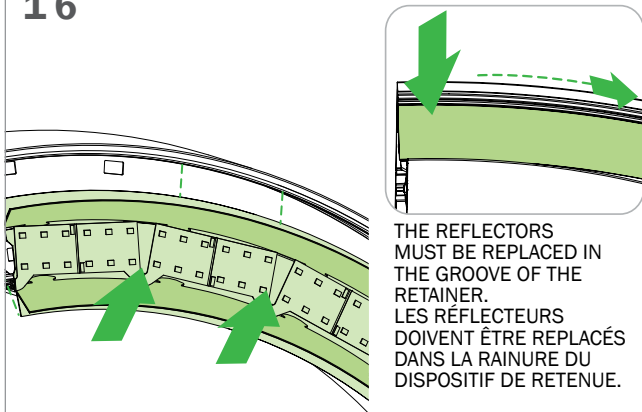


15



LEVEL LAST SECTION TO MATCH PREVIOUS SECTIONS.
NIVELEZ LA DERNIÈRE SECTION POUR QU'ELLE SOIT ALIGNÉE AVEC
LES SECTIONS PRÉCÉDENTES.

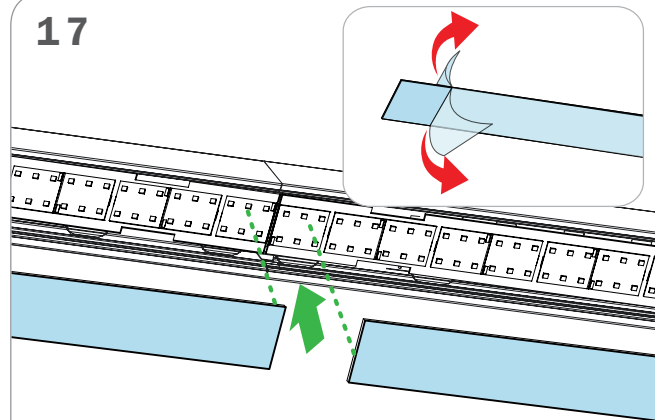
16



THE REFLECTORS
MUST BE REPLACED IN
THE GROOVE OF THE
RETAINER.
LES RÉFLECTEURS
DOIVENT ÊTRE REPLACÉS
DANS LA RAINURE DU
DISPOSITIF DE RETENUE.

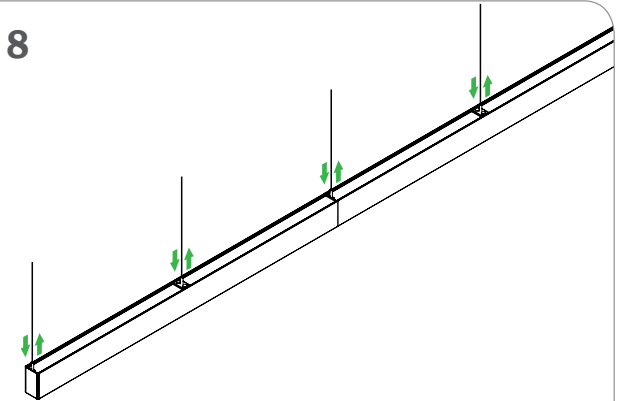
REINSTALL LED CARTRIDGES.
RÉINSTALLEZ LES CARTOUCHES DEL.

17



REMOVE PROTECTIVE FILM FROM BOTH SIDES OF LENS AND INSTALL IT
BY SNAPPING IN WITH **MATTE SIDE FACING OUT**.
RETIREZ LE FILM PROTECTEUR DES DEUX CÔTÉS DE LA LENTILLE ET
INSTALLEZ-LA EN L'ENCLIQUETANT, **AVEC LE CÔTÉ MAT TOURNÉ VERS
L'EXTÉRIEUR.**

18



MAKE MINOR ADJUSTMENTS IF NECESSARY. AVOID CHANGING
HEIGHT OF FIXTURE; IF HEIGHT MUST BE CHANGED TIGHTEN
JOINERS AT NEW HEIGHT.
PROCÉDEZ À DE PETITS RÉGLAGES SI NÉCESSAIRE. ÉVITEZ DE
MODIFIER LA HAUTEUR DU LUMINAIRE; SI LA HAUTEUR DOIT ÊTRE
MODIFIÉE, SERREZ LES VIS DE FIXATION À LA NOUVELLE HAUTEUR.

Product design and development is an ongoing process at Axis Lighting. We reserve the right to change specifications.
Contact Axis for the latest product information. © 2018 Axis Lighting Inc. 1.800.263.2947 [T]514.948.6272

La conception et le développement font partie d'un processus d'évolution continu chez Éclairage Axis. Nous nous réservons
le droit de changer les spécifications. Pour obtenir l'information la plus récente sur le produit, veuillez contacter Axis.

FILE NAME / NOM DE FILIÈRE : SKETCH3 PENDANT INST
REVISION 001 / RÉVISION 001

30 / 03 / 2026



WARNING : LOCATE ALL POWER CONDUITS AND CABLES. **RISK OF FIRE AND ELECTRICAL SHOCK. FIXTURE MUST BE INSTALLED BY A QUALIFIED ELECTRICIAN ONLY IN ACCORDANCE WITH NATIONAL, LOCAL BUILDING AND ELECTRICAL CODES. DISCONNECT POWER AT ELECTRICAL PANEL BEFORE SERVICING.**

AVERTISSEMENT : LOCALISER TOUS LES CIRCUITS ET CABLES. **RISQUE D'INCENDIE ET DE CHOC ÉLECTRIQUE. LE LUMINAIRE DOIT ÊTRE INSTALLÉ PAR UN ÉLECTRICIEN QUALIFIÉ ET EN RESPECTANT LES CODES DU BÂTIMENT ET ÉLECTRIQUES NATIONAUX ET LOCAUX. COUPER L'ALIMENTATION AU PANNEAU ÉLECTRIQUE AVANT D'EFFECTUER L'ENTRETIEN.**