

NOTE: ENSURE THAT THE POWER TO THE FIXTURE'S CIRCUIT IS TURNED OFF. THE JUNCTION BOXES MUST BE SOLIDLY FIXED TO THE CEILING AND ATTACHED TO THE STRUCTURAL MEMBER INSIDE THE CEILING BEFORE PROCEEDING TO THE INSTALLATION. **A CREW OF TWO OR MORE IS NEEDED WHEN INSTALLING CURVED SECTIONS.**

NOTE: VOUS ASSUREZ QUE L'ALIMENTATION DU CIRCUIT AU LUMINAIRE EST COUPÉE. LES BOÎTES DE JONCTION DOIVENT ÊTRE SOLIDEMENT RATTACHÉES AU PLAFOND ET À LA STRUCTURE DANS LE PLAFOND AVANT DE DÉBUTER L'INSTALLATION. **POUR L'INSTALLATION DE SECTIONS COURBÉES, UNE ÉQUIPE DE DEUX PERSONNES OU PLUS EST REQUISE.**

1

SCAN ME



See [CEILING MOUNTING GUIDE](#) for all the junction box mounting options.

Voir le [LE GUIDE DE MONTAGE À PLAFOND](#) pour toutes les options de montage de boîtes de jonction.

2

WARNING!

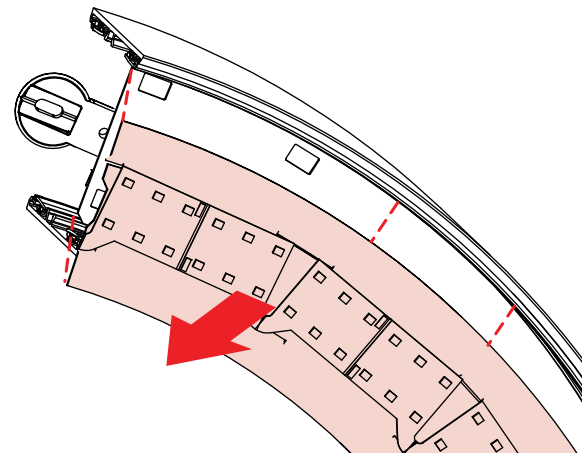
SUSPEND SECTIONS INDIVIDUALLY FOLLOWING THE INSTALLATION SEQUENCE FOUND ON THE SHOP DRAWING. PLEASE DON'T TRY TO PUT FULL PATTERN TOGETHER BEFORE SUSPENDING!

ATTENTION !

SUSPENDREZ LES SECTIONS INDIVIDUELLEMENT EN SUIVANT LA SÉQUENCE D'INSTALLATION INDIQUÉE SUR LE DESSIN D'ATELIER.

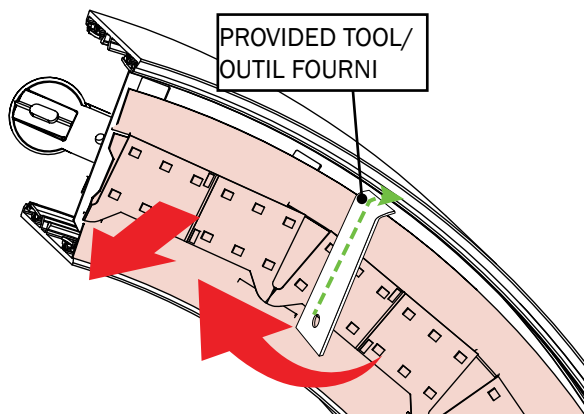
N'ESSAYEZ PAS D'ASSEMBLER UN MODÈLE COMPLET AVANT DE LE SUSPENDRE!

3



REMOVE CARTRIDGES FROM BOTH FIXTURES
ENLEVEZ LES CARTOUCHES DES DEUX LUMINAIRES

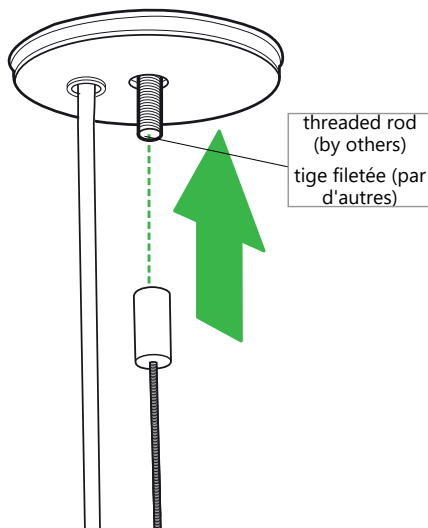
4



USE PROVIDED TOOL OVER LOCK SPRING TO REMOVE ELEMENTS

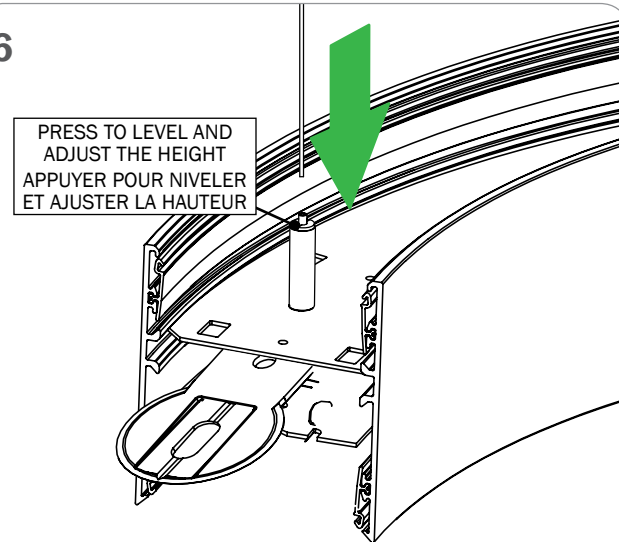
POUR RETIRER LES ÉLÉMENTS, VEUILLEZ UTILISER L'OUTIL FOURNI POUR PASSER PAR-DESSUS LE RESSORT DE BLOCAGE.

5



threaded rod
(by others)
tige filetée (par d'autres)

6



PRESS TO LEVEL AND ADJUST THE HEIGHT
APPUYER POUR NIVELER ET AJUSTER LA HAUTEUR

Product design and development is an ongoing process at Axis Lighting. We reserve the right to change specifications. Contact Axis for the latest product information. © 2018 Axis Lighting Inc. 1.800.263.2947 [T]514.948.6272

La conception et le développement font partie d'un processus d'évolution continu chez Éclairage Axis. Nous nous réservons le droit de changer les spécifications. Pour obtenir l'information la plus récente sur le produit, veuillez contacter Axis.

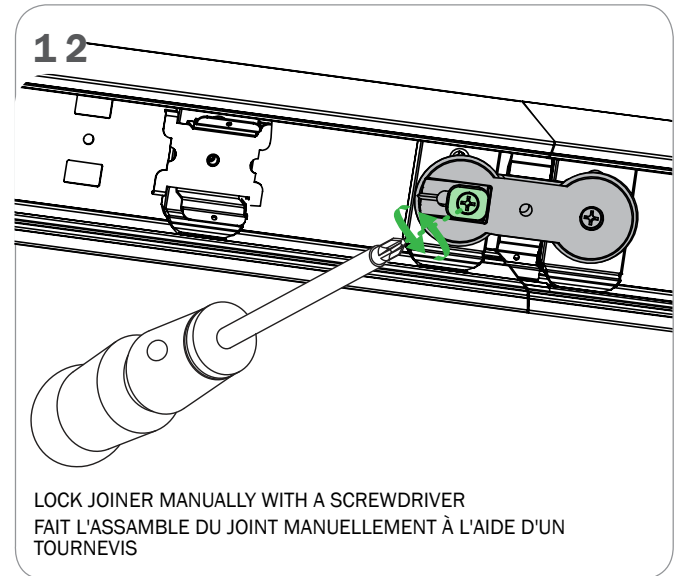
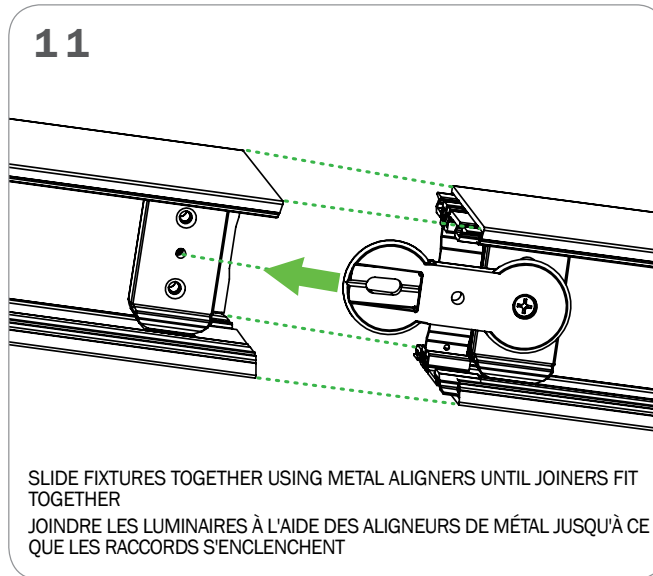
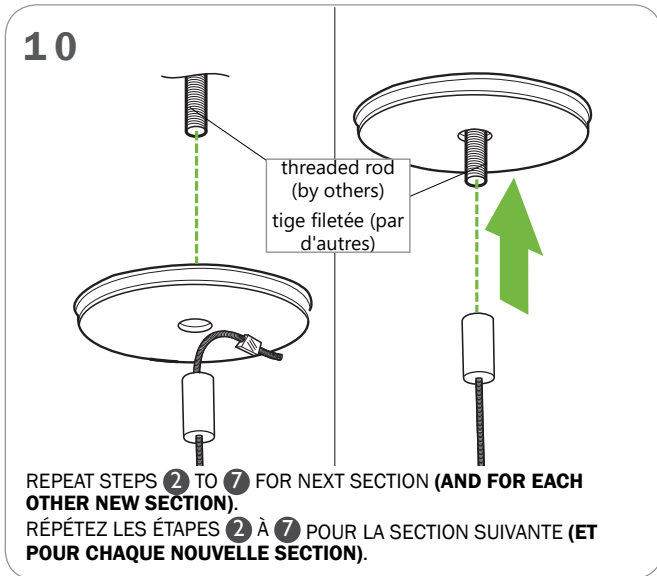
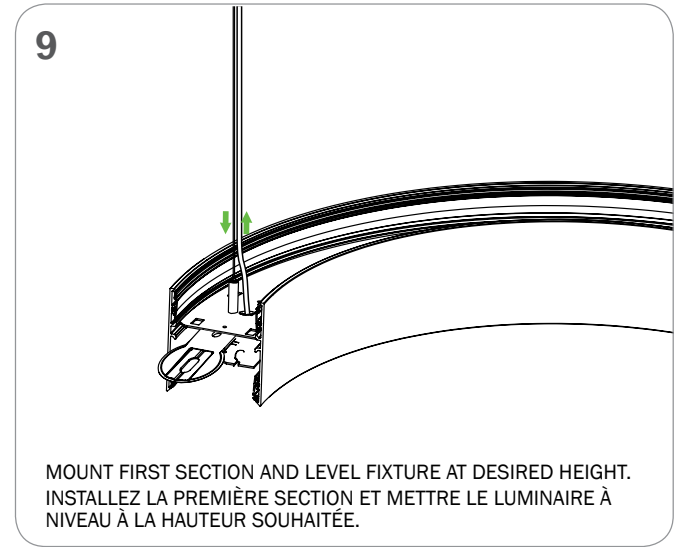
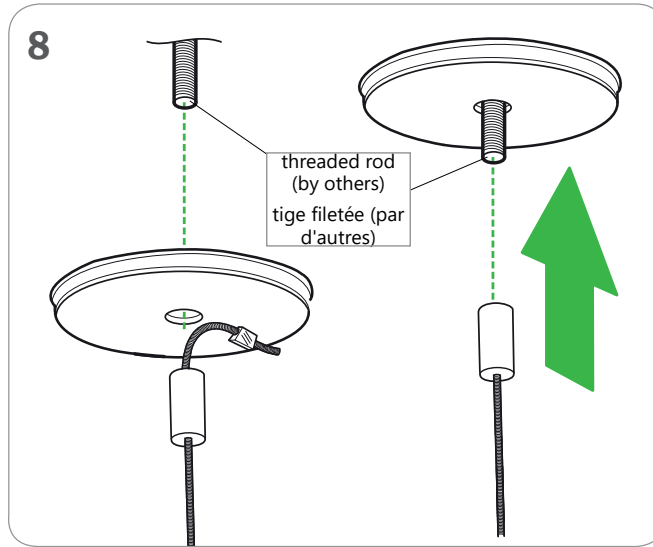
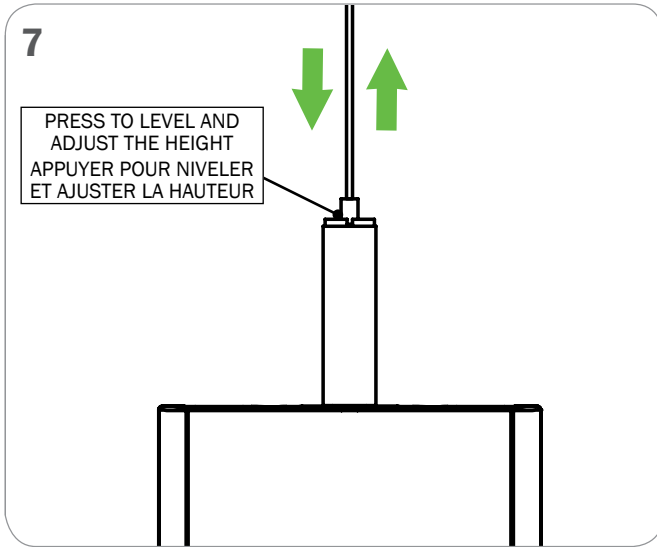
FILE NAME / NOM DE FILIÈRE : SKETCH24 RINGS PENDANT INST
REVISION 001 / RÉVISION 001 15 / 06 / 2026



WARNING : LOCATE ALL POWER CONDUITS AND CABLES. **RISK OF FIRE AND ELECTRICAL SHOCK. FIXTURE MUST BE INSTALLED BY A QUALIFIED ELECTRICIAN ONLY IN ACCORDANCE WITH NATIONAL, LOCAL BUILDING AND ELECTRICAL CODES. DISCONNECT POWER AT ELECTRICAL PANEL BEFORE SERVICING.**

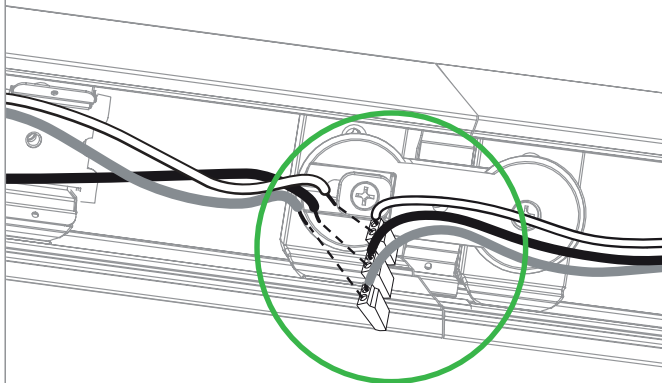
AVERTISSEMENT : LOCALISER TOUS LES CIRCUITS ET CABLES. **RISQUE D'INCENDIE ET DE CHOC ÉLECTRIQUE. LE LUMINAIRE DOIT ÊTRE INSTALLÉ PAR UN ÉLECTRICIEN QUALIFIÉ ET EN RESPECTANT LES CODES DU BÂTIMENT ET ÉLECTRIQUES NATIONAUX ET LOCAUX. COUPER L'ALIMENTATION AU PANNEAU ÉLECTRIQUE AVANT D'EFFECTUER L'ENTRETIEN.**

NOTE: ENSURE THAT THE POWER TO THE FIXTURE'S CIRCUIT IS TURNED OFF.
NOTE: VOUS ASSUREZ QUE L'ALIMENTATION DU CIRCUIT AU LUMINAIRE EST COUPÉE.



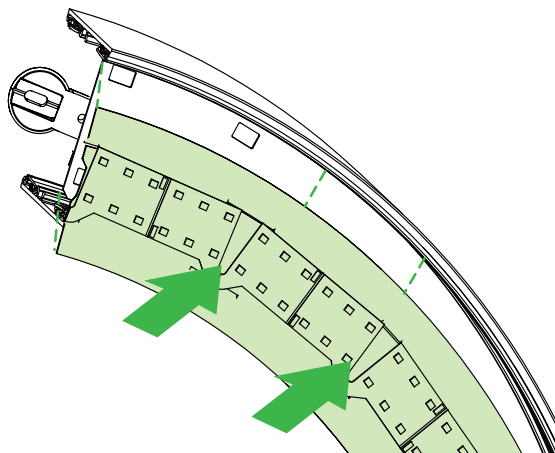
NOTE: ENSURE THAT THE POWER TO THE FIXTURE'S CIRCUIT IS TURNED OFF.
NOTE: VOUS ASSUREZ QUE L'ALIMENTATION DU CIRCUIT AU LUMINAIRE EST COUPÉE.

13



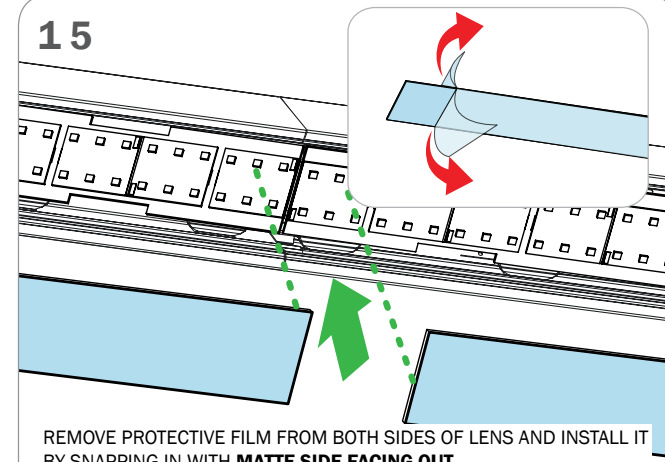
MAKE ALL NECESSARY ELECTRICAL CONNECTIONS
EFFECTUEZ TOUS LES RACCORDEMENTS ÉLECTRIQUES
NÉCESSAIRES

14



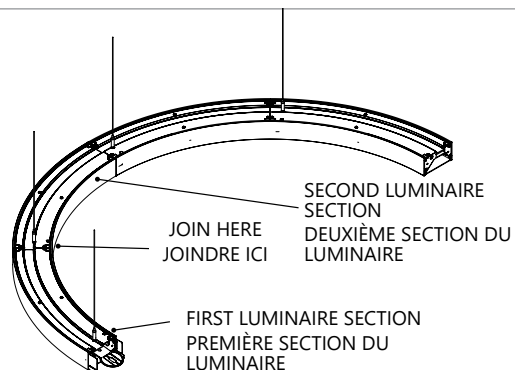
REINSTALL LED CARTRIDGES.
RÉINSTALLEZ LES CARTOUCHES DEL.

15



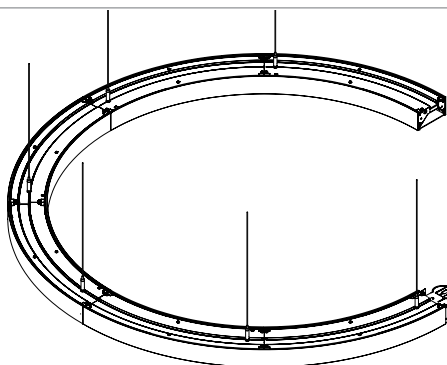
REMOVE PROTECTIVE FILM FROM BOTH SIDES OF LENS AND INSTALL IT
BY SNAPPING IN WITH **MATTE SIDE FACING OUT**.
RETIREZ LE FILM PROTECTEUR DES DEUX CÔTÉS DE LA LENTILLE ET
INSTALLEZ-LA EN L'ENCLIQETANT, **AVEC LE CÔTÉ MAT TOURNÉ VERS
L'EXTÉRIEUR**.

16



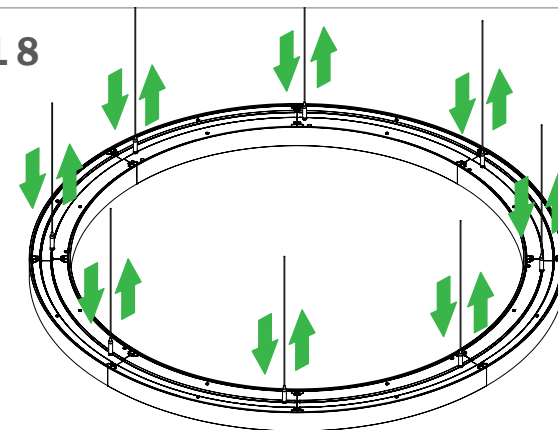
FOR RINGS SIZES D(36") TO D(96"):
FOLLOW STEPS 9-14 TO SECURELY JOIN FIRST TWO LUMINAIRE
SECTIONS ON THE WORKBENCH
POUR LES ANNEAUX D(36") À D(96"):
SUIVRE LES ÉTAPES 9 À 14 POUR JOINDRE LES DEUX PREMIÈRES
SECTIONS DE LUMINAIRES DE FAÇON SÉCURITAIRE SUR UN ÉTABLI

17



FOLLOW STEPS 1-8 TO SUSPEND STRUCTURE FROM CEILING
THEN, WHILE SUPPORTING THE SUSPENDED SECTIONS IN A LEVEL
POSITION, PERFORM STEPS 9-15 TO INSTALL THE NEXT LUMINAIRE
SECTION
SUIVRE LES ÉTAPES 1 À 8 POUR SUSPENDRE LA STRUCTURE DU
PLAFOND PUIS, TOUT EN SUPPORTANT LES SECTIONS SUSPENDUES
EN POSITION NIVELÉE, SUIVRE LES ÉTAPES 9 À 15 POUR INSTALLER
LA PROCHAINE SECTION DE LUMINAIRE

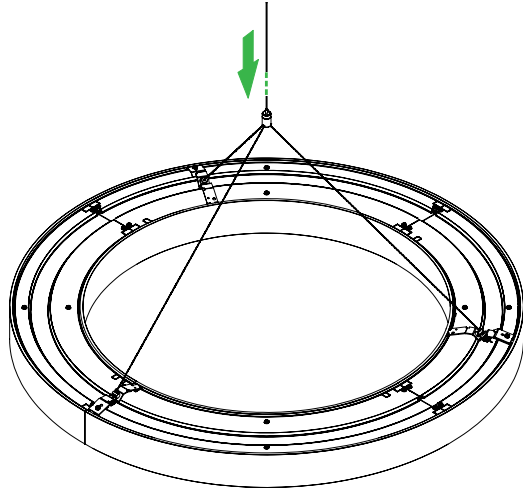
18



CONTINUE UNTIL THE RING IS COMPLETED
LEVEL FIXTURE IF NEEDED
POUR SUIVRE JUSQU'À CE QUE L'ANNEAU SOIT COMPLET
NIVELEZ LE LUMINAIRE SI NÉCESSAIRE

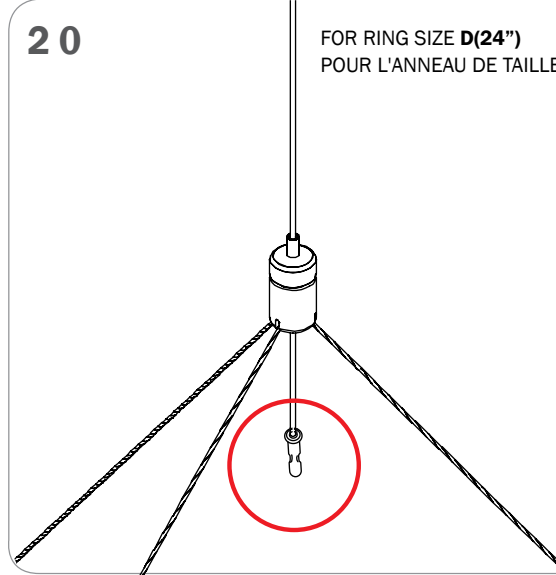


19



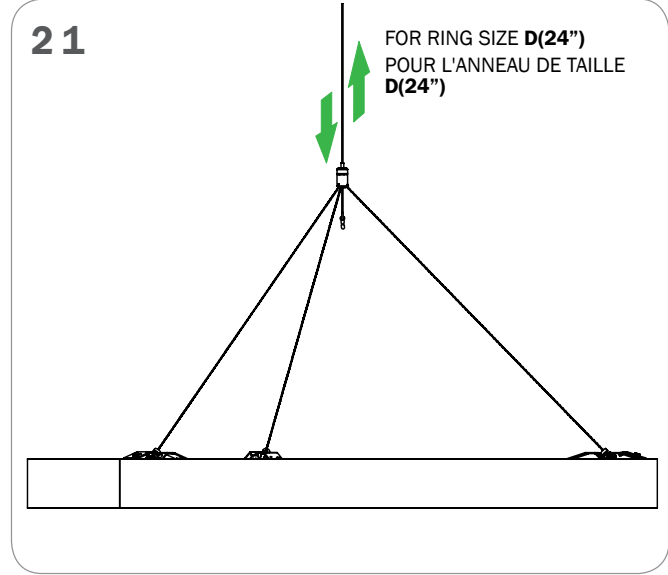
FOR RING SIZE **D(24")**
POUR L'ANNEAU DE TAILLE **D(24")**

20



FOR RING SIZE **D(24")**
POUR L'ANNEAU DE TAILLE **D(24")**

21



FOR RING SIZE **D(24")**
POUR L'ANNEAU DE TAILLE **D(24")**

Product design and development is an ongoing process at Axis Lighting. We reserve the right to change specifications. Contact Axis for the latest product information. © 2018 Axis Lighting Inc. 1.800.263.2947 [T]514.948.6272

La conception et le développement font partie d'un processus d'évolution continu chez Éclairage Axis. Nous nous réservons le droit de changer les spécifications. Pour obtenir l'information la plus récente sur le produit, veuillez contacter Axis.

FILE NAME / NOM DE FILIÈRE : SKETCH24 RINGS PENDANT INST
REVISION 001 / RÉVISION 001 15 / 06 / 2026



WARNING : LOCATE ALL POWER CONDUITS AND CABLES. **RISK OF FIRE AND ELECTRICAL SHOCK. FIXTURE MUST BE INSTALLED BY A QUALIFIED ELECTRICIAN ONLY IN ACCORDANCE WITH NATIONAL, LOCAL BUILDING AND ELECTRICAL CODES. DISCONNECT POWER AT ELECTRICAL PANEL BEFORE SERVICING.**

AVERTISSEMENT : LOCALISER TOUS LES CIRCUITS ET CABLES. **RISQUE D'INCENDIE ET DE CHOC ÉLECTRIQUE. LE LUMINAIRE DOIT ÊTRE INSTALLÉ PAR UN ÉLECTRICIEN QUALIFIÉ ET EN RESPECTANT LES CODES DU BÂTIMENT ET ÉLECTRIQUES NATIONAUX ET LOCAUX. COUPER L'ALIMENTATION AU PANNEAU ÉLECTRIQUE AVANT D'EFFECTUER L'ENTRETIEN.**