

NOTE: ENSURE THAT THE POWER TO THE FIXTURE'S CIRCUIT IS TURNED OFF. THE JUNCTION BOXES MUST BE SOLIDLY FIXED TO THE CEILING AND ATTACHED TO THE STRUCTURAL MEMBER INSIDE THE CEILING BEFORE PROCEEDING TO THE INSTALLATION. **A CREW OF TWO OR MORE IS NEEDED WHEN INSTALLING CURVED SECTIONS.**

NOTE: VOUS ASSUREZ QUE L'ALIMENTATION DU CIRCUIT AU LUMINAIRE EST COUPÉE. LES BOÎTES DE JONCTION DOIVENT ÊTRE SOLIDEMENT RATTACHÉES AU PLAFOND ET À LA STRUCTURE DANS LE PLAFOND AVANT DE DÉBUTER L'INSTALLATION. **POUR L'INSTALLATION DE SECTIONS COURBÉES, UNE ÉQUIPE DE DEUX PERSONNES OU PLUS EST REQUISE.**

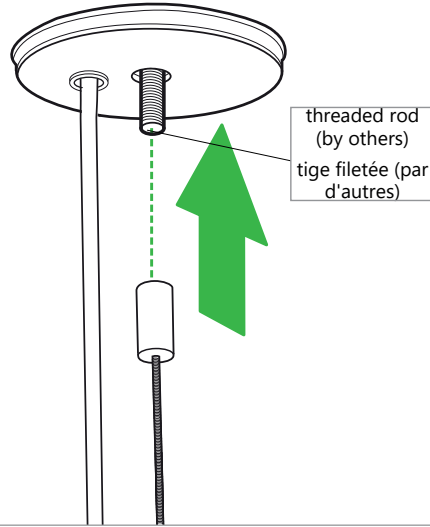
1

SCAN ME

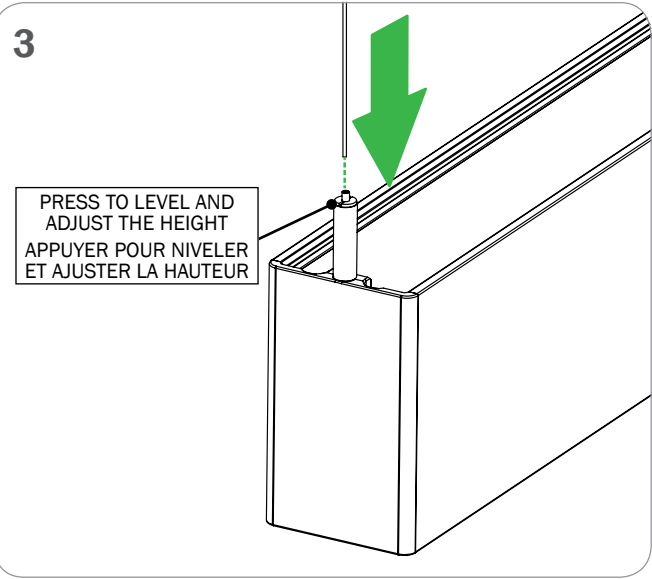


See [CEILING MOUNTING GUIDE](#) for all the junction box mounting options.
Voir le [LE GUIDE DE MONTAGE À PLAFOND](#) pour toutes les options de montage de boîtes de jonction.

2

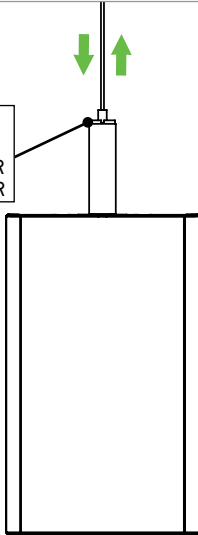


3

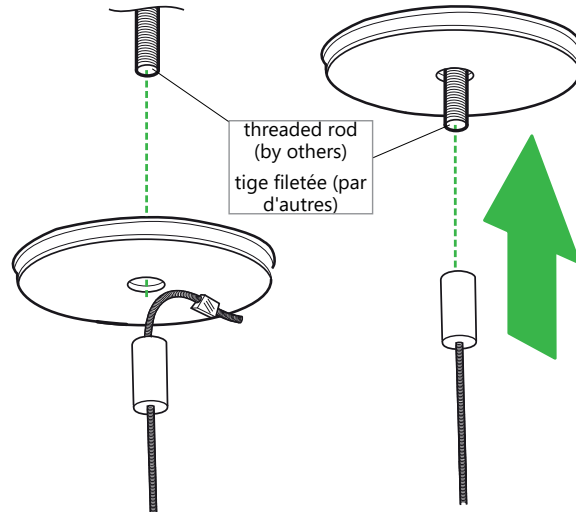


4

PRESS TO LEVEL AND ADJUST THE HEIGHT
APPUYER POUR NIVELER ET AJUSTER LA HAUTEUR



5



6

