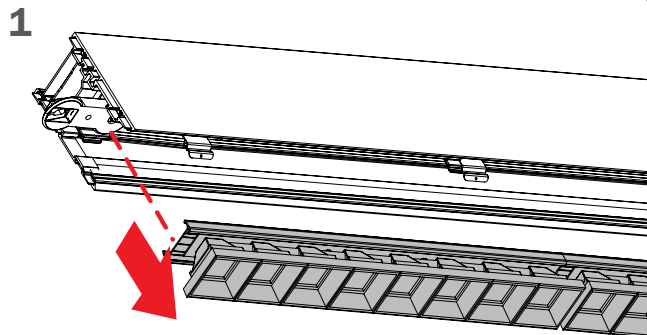


NOTE: THE JUNCTION BOXES MUST BE SOLIDLY FIXED INTO THE CEILING BEFORE PROCEEDING WITH THE INSTALLATION.

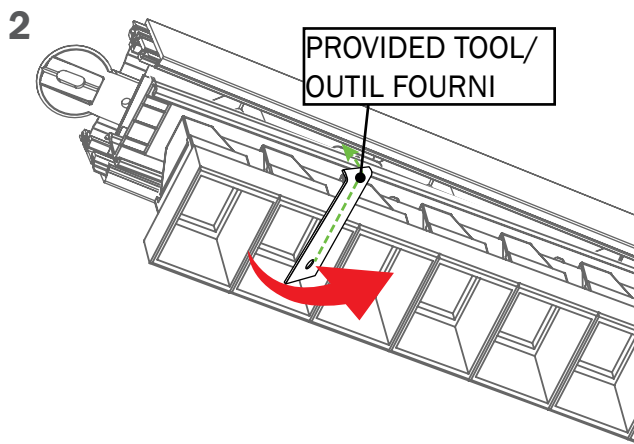
NOTE: DOIT ÊTRE INSTALLÉ AVANT L'INSTALLATION DU PLACOPLÂTRE/PLAFOND. BIEN LIRE LES DIRECTIVES AVANT DE DÉBUTER L'INSTALLATION.

Warning: Every Axis Lighting fixture undergoes quality testing. Should an LED board not work properly, please turn fixture off and contact Axis technical support at 1-800-263-2947 for immediate assistance.

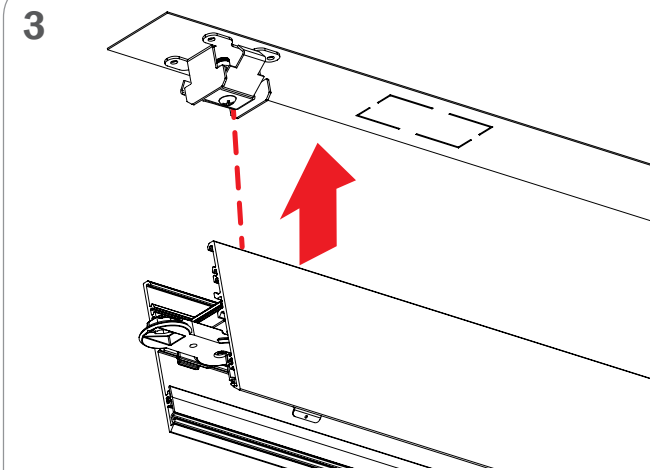
Avertissement: Chaque luminaire d'éclairage Axis sont soumis à des tests de qualité. Si une carte DEL ne fonctionne pas normalement, veuillez couper l'alimentation et contacter le support technique d'Axis au 1-800-263-2497.



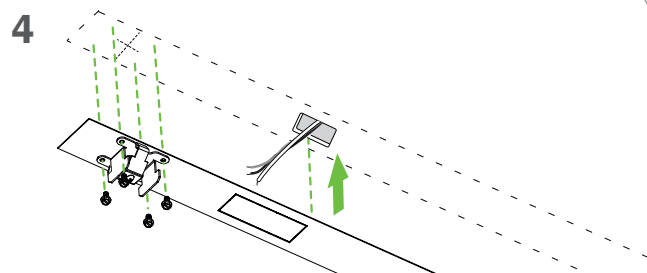
1 REMOVE MIKROLITE CARTRIDGES FROM BOTH FIXTURES
ENLEVEZ LES CARTOUCHES MIKROLITE DES DEUX LUMINAIRES



2 USE PROVIDED TOOL TO REMOVE THE MODULE.
POUR RETIRER LE MODULE, VEUILLEZ UTILISER L'OUTIL FOURNI.

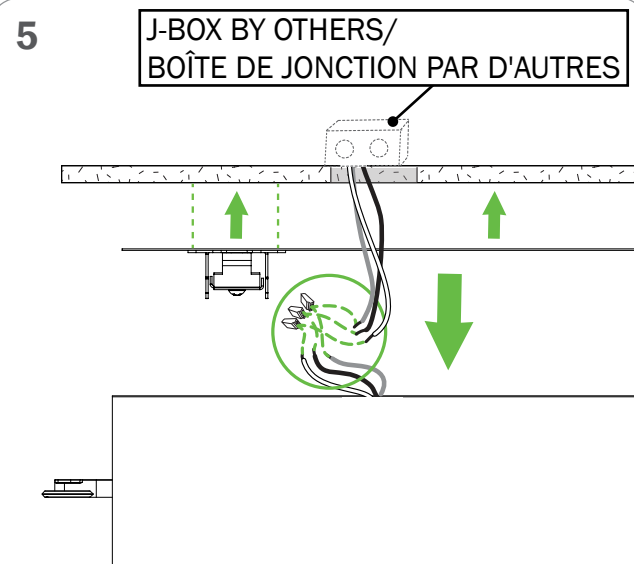


3 REMOVE TOP PLATE AND BRACKETS FROM FIXTURES.
ENLEVEZ LA PLAQUE SUPÉRIEURE ET LES SUPPORTS DES LUMINAIRES.

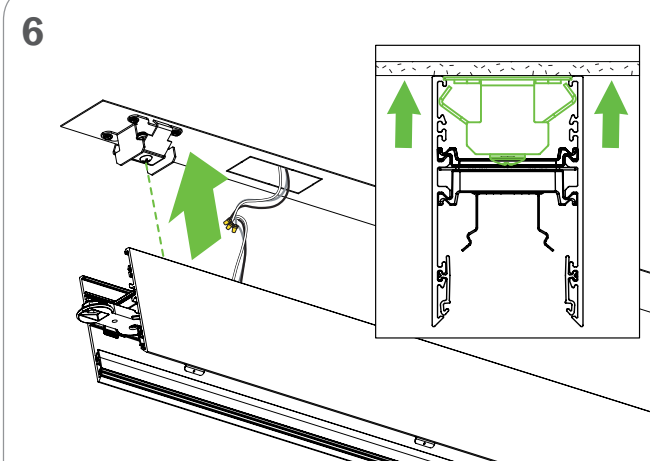


4 INSTALL TOP PLATE AND BRACKETS TO CEILING. MAKE NECESSARY ELECTRICAL CONNECTIONS TO FIXTURE. **NOTE:** ANY SURFACE TO WHICH THE FIXTURE IS ATTACHED SHOULD BE TRUE AND STRAIGHT. TO ACCOMODATE CEILING IMPERFECTIONS, SHIMS CAN BE USED TO ASSURE THE CEILING RAIL IS TRUE.

INSTALLEZ LA PLAQUE SUPÉRIEURE ET LES SUPPORTS SUR LE PLAFOND. EFFECTUEZ LES RACCORDEMENTS ÉLECTRIQUES NÉCESSAIRES AU LUMINAIRE. **NOTE:** TOUTE SURFACE SUR LAQUELLE L'APPAREIL EST FIXÉ DOIT ÊTRE PLANE ET DROITE. POUR TENIR COMPTE DES IMPERFECTIONS DU PLAFOND, DES CALES PEUVENT ÊTRE UTILISÉES POUR S'ASSURER QUE LE RAIL DU PLAFOND EST BIEN DROIT.



5 J-BOX BY OTHERS/
BOÎTE DE JONCTION PAR D'AUTRES



6 INSERT FIXTURE INTO TOP PLATE AT BRACKET POSITION.
INSÉREZ LE LUMINAIRE DANS LA PLAQUE SUPÉRIEURE À LA POSITION DU SUPPORT.

Product design and development is an ongoing process at Axis Lighting. We reserve the right to change specifications. Contact Axis for the latest product information. © 2018 Axis Lighting Inc. 1.800.263.2947 [T]514.948.6272

La conception et le développement font partie d'un processus d'évolution continu chez Éclairage Axis. Nous nous réservons le droit de changer les spécifications. Pour obtenir l'information la plus récente sur le produit, veuillez contacter Axis.

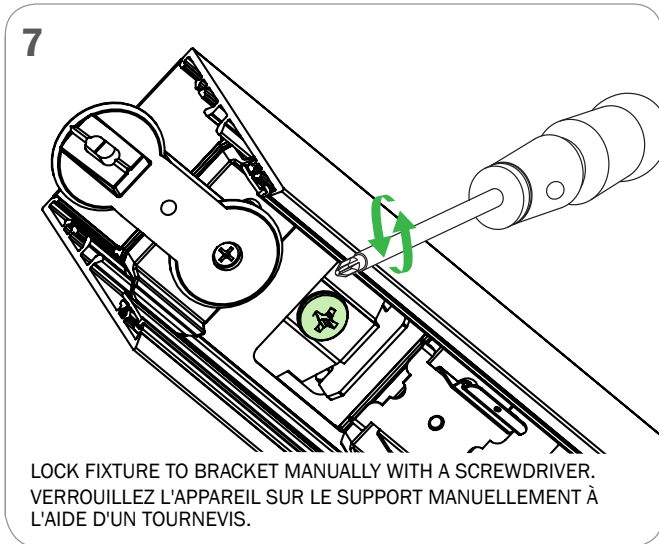
FILE NAME / NOM DE FILIÈRE : SKETCH2.MIKROLITE.SURFACE.INST
REVISION 001 / RÉVISION 001 5 / 01 / 2026



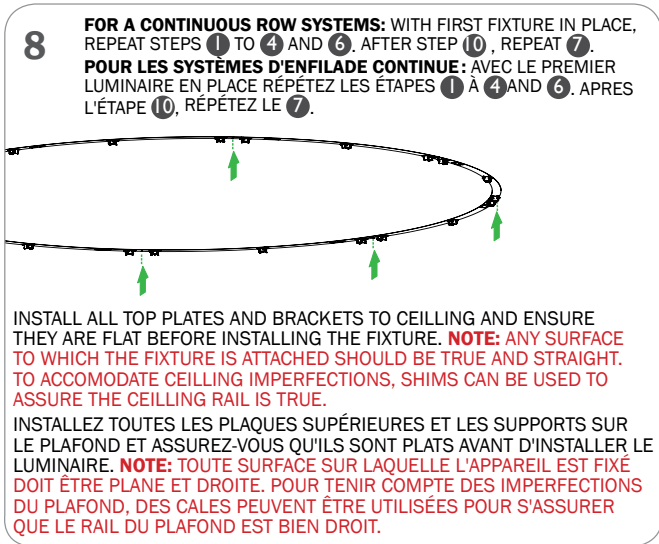
WARNING: LOCATE ALL POWER CONDUITS AND CABLES. RISK OF FIRE AND ELECTRICAL SHOCK. FIXTURE MUST BE INSTALLED BY A QUALIFIED ELECTRICIAN ONLY IN ACCORDANCE WITH NATIONAL, LOCAL BUILDING AND ELECTRICAL CODES. DISCONNECT POWER AT ELECTRICAL PANEL BEFORE SERVICING.

AVERTISSEMENT: LOCALISER TOUS LES CIRCUITS ET CABLES. RISQUE D'INCENDIE ET DE CHOC ÉLECTRIQUE. LE LUMINAIRE DOIT ÊTRE INSTALLÉ PAR UN ÉLECTRICIEN QUALIFIÉ ET EN RESPECTANT LES CODES DU BÂTIMENT ET ÉLECTRIQUES NATIONAUX ET LOCAUX. COUPER L'ALIMENTATION AU PANNEAU ÉLECTRIQUE AVANT D'EFFECTUER L'ENTRETIEN.

NOTE: ENSURE THAT THE POWER TO THE FIXTURE'S CIRCUIT IS TURNED OFF.
NOTE: VOUS ASSUREZ QUE L'ALIMENTATION DU CIRCUIT AU LUMINAIRE EST COUPÉE.

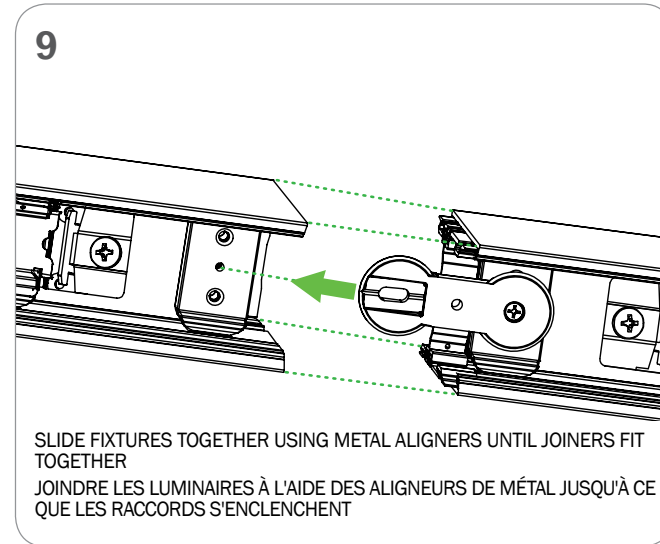


7
LOCK FIXTURE TO BRACKET MANUALLY WITH A SCREWDRIVER.
VERROUILLEZ L'APPAREIL SUR LE SUPPORT MANUELLEMENT À L'AIDE D'UN TOURNEVIS.

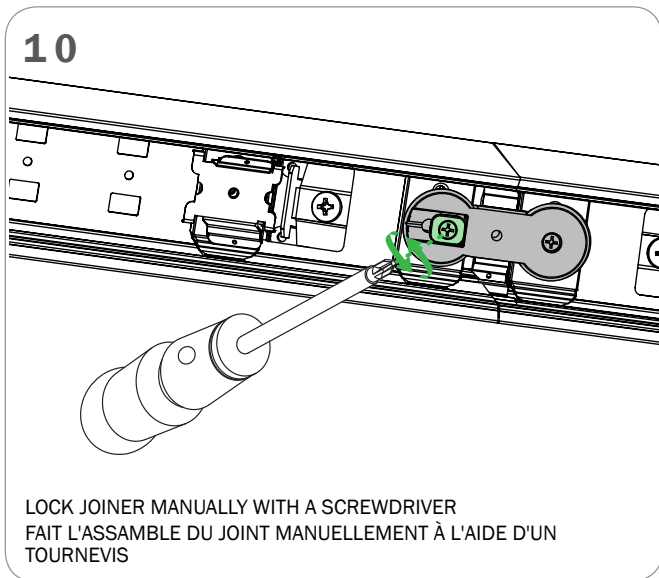


8
FOR A CONTINUOUS ROW SYSTEMS: WITH FIRST FIXTURE IN PLACE, REPEAT STEPS 1 TO 4 AND 6. AFTER STEP 10, REPEAT 7.
POUR LES SYSTÈMES D'ENFILADE CONTINUE: AVEC LE PREMIER LUMINAIRE EN PLACE RÉPÉTEZ LES ÉTAPES 1 À 4 AND 6. APRES L'ÉTAPE 10, RÉPÉTEZ LE 7.

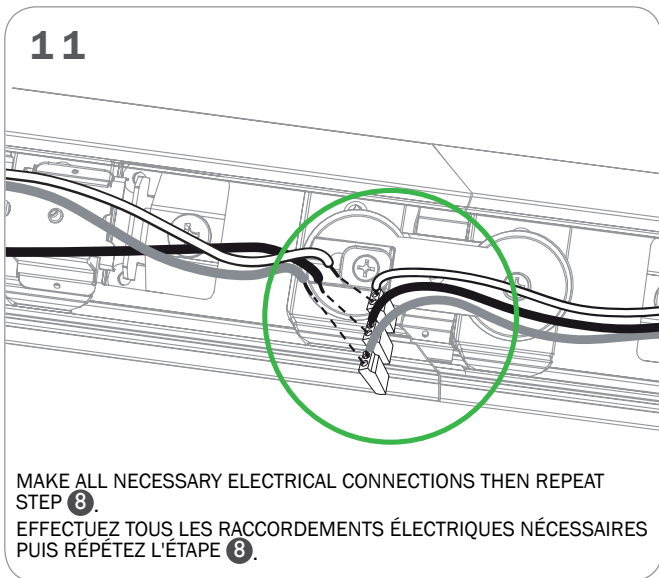
INSTALL ALL TOP PLATES AND BRACKETS TO CEILING AND ENSURE THEY ARE FLAT BEFORE INSTALLING THE FIXTURE. **NOTE:** ANY SURFACE TO WHICH THE FIXTURE IS ATTACHED SHOULD BE TRUE AND STRAIGHT. TO ACCOMMODATE CEILING IMPERFECTIONS, SHIMS CAN BE USED TO ASSURE THE CEILING RAIL IS TRUE.
INSTALLEZ TOUTES LES PLAQUES SUPÉRIEURES ET LES SUPPORTS SUR LE PLAFOND ET ASSUREZ-VOUS QU'ILS SONT PLATS AVANT D'INSTALLER LE LUMINAIRE. **NOTE:** TOUTE SURFACE SUR LAQUELLE L'APPAREIL EST FIXÉ DOIT ÊTRE PLANE ET DROITE. POUR TENIR COMPTE DES IMPERFECTIONS DU PLAFOND, DES CALES PEUVENT ÊTRE UTILISÉES POUR S'ASSURER QUE LE RAIL DU PLAFOND EST BIEN DROIT.



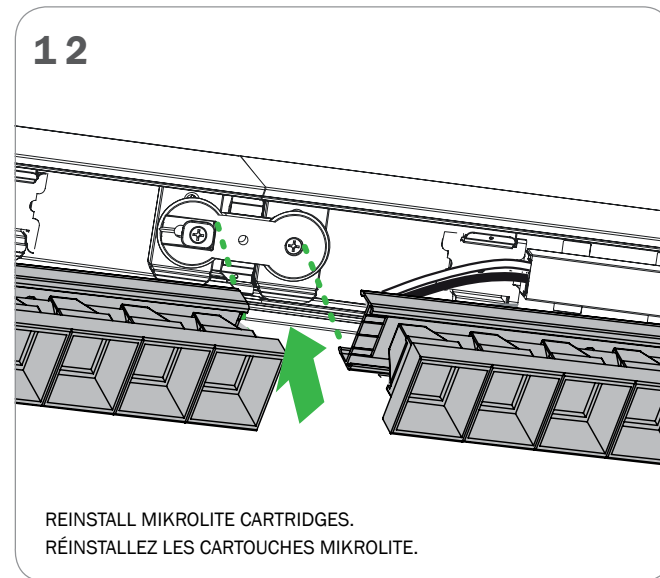
9
SLIDE FIXTURES TOGETHER USING METAL ALIGNERS UNTIL JOINERS FIT TOGETHER
JOINDRE LES LUMINAIRES À L'AIDE DES ALIGNEURS DE MÉTAL JUSQU'À CE QUE LES RACCORDS S'ENCLANCHENT



10
LOCK JOINER MANUALLY WITH A SCREWDRIVER
FAIT L'ASSAMBLE DU JOINT MANUELLEMENT À L'AIDE D'UN TOURNEVIS



11
MAKE ALL NECESSARY ELECTRICAL CONNECTIONS THEN REPEAT STEP 8.
EFFECTUEZ TOUS LES RACCORDEMENTS ÉLECTRIQUES NÉCESSAIRES PUIS RÉPÉTEZ L'ÉTAPE 8.



12
REINSTALL MIKROLITE CARTRIDGES.
RÉINSTALLEZ LES CARTOUCHES MIKROLITE.

