

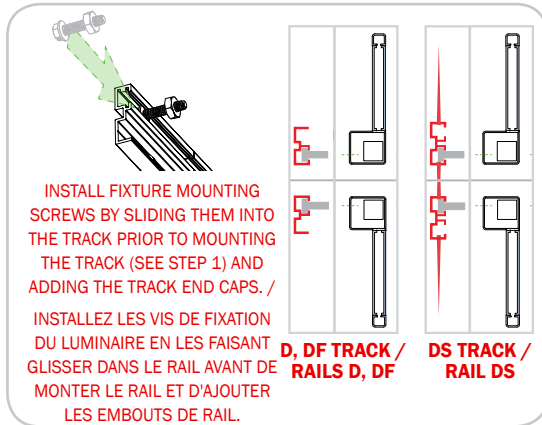
NOTE: THE JUNCTION BOXES MUST BE SOLIDLY FIXED TO THE WALL AND ATTACHED TO THE STRUCTURE INSIDE THE WALL BEFORE PROCEEDING TO THE INSTALLATION.

NOTE: LES BOÎTES DE JONCTION DOIVENT ÊTRE SOLIDEMENT FIXÉES SUR LE MUR ET RATTACHÉES À LA STRUCTURE DANS LE MUR AVANT DE DÉBUTER L'INSTALLATION.

Warning: Every Axis Lighting fixture undergoes quality testing. Should an LED board not work properly, please turn fixture off and contact Axis technical support at 1-800-263-2947 for immediate assistance.

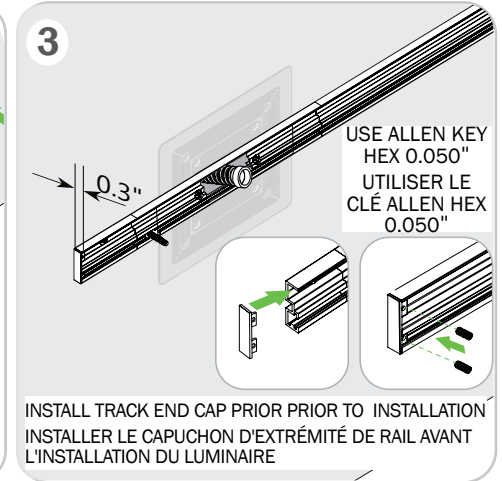
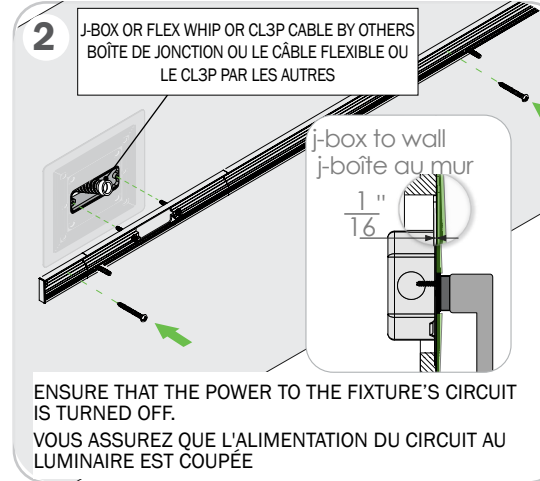
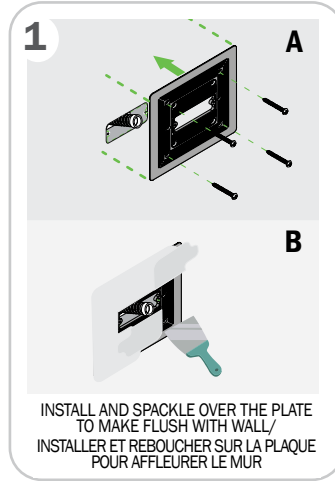
Avertissement: Chaque luminaire d'éclairage Axis sont soumis à des tests de qualité. Si une carte DEL ne fonctionne pas normalement, veuillez couper l'alimentation et contacter le support technique d'Axis au 1-800-263-2497.

FOR ALL TRACK TYPES POUR TOUT TYPE DE RAILS

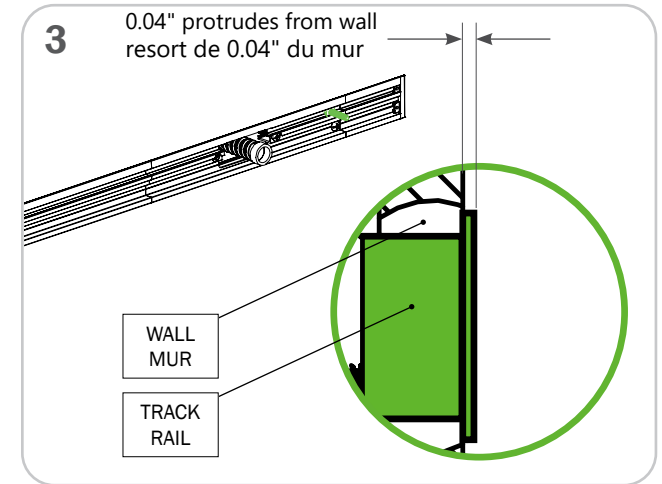
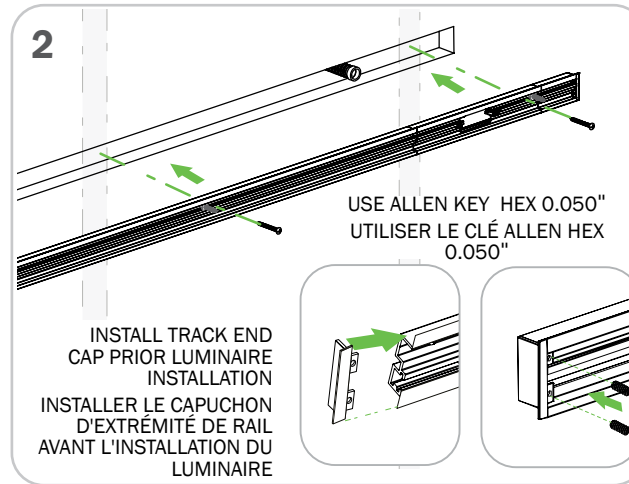
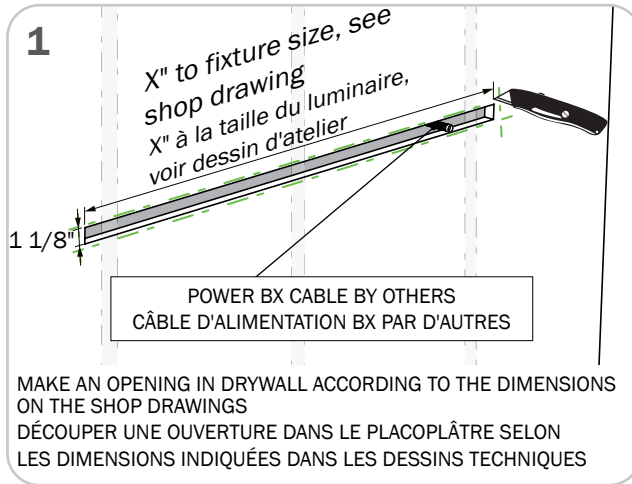


NOTE: Any surface to which the fixture is attached should be true and straight.
NOTE: Toute surface sur laquelle le luminaire est fixé doit être droite et précise.

MOUNTING TRACK FOR DRYWALL AND SOLID SURFACES INSTALLATION INSTRUCTIONS DIRECTIVES D'INSTALLATION MURAL ET EN SURFACE



DRYWALL FLANGE TRACK INSTALLATION INSTRUCTIONS DIRECTIVES D'INSTALLATION MURAL ET EN SURFACE



DRYWALL SPACKLE FLANGE TRACK INSTALLATION INSTRUCTIONS DIRECTIVES D'INSTALLATION MURAL ET EN SURFACE

1

X" to fixture size, see shop drawing
X" à la taille du luminaire, voir dessin d'atelier

1 1/8"

POWER BY OTHERS
ALIMENTATION PAR LES AUTRES

j-box to wall
j-boîte au mur

9"
64

2

INSTALL TRACK END CAP PRIOR LUMINAIRE INSTALLATION
INSTALLER LE CAPUCHON D'EXTREMITÉ DE RAIL AVANT L'INSTALLATION DU LUMINAIRE

USE ALLEN KEY HEX 0.050"
UTILISER LE CLÉ ALLEN HEX 0.050"

3

SPACKLE AROUND THE EDGES
RECOUVRIR DE PLÂTRE

LUMINAIRE INSTALLATION INSTRUCTIONS DIRECTIVES D'INSTALLATION DE LUMINAIRE



WARNING! PLEASE USE PROVIDED LENS TOOL FOR PARTS REMOVAL!
AVERTISSEMENT! VEUILLEZ UTILISER UN OUTIL DE LENTILLE FOURNI POUR LE RETRAIT DE PIÈCES!

4

INSTALL ONE TRACK AT A TIME
INSTALLER UN RAIL À LA FOIS

DS
Luminaire / Extrémité du luminaire
End of Luminaire / Extrémité du luminaire
Wall Track Alignment / Alignement du rail au mur
Track / Rail
Spackle Flange / Bride de Masticage

DF
Luminaire / Extrémité du luminaire
End of Luminaire / Extrémité du luminaire
Wall Track Alignment / Alignement du rail mural
Track / Rail
Flange / Bride

MT
Luminaire / Extrémité du luminaire
End of Luminaire / Extrémité du luminaire
Wall Track Alignment / Alignement du rail mural
Track / Rail

5

USE ALLEN KEY HEX 1/16"
UTILISER LE CLÉ ALLEN HEX 1/16"

SET SCREW / VIS DE RÉGLAGE

6

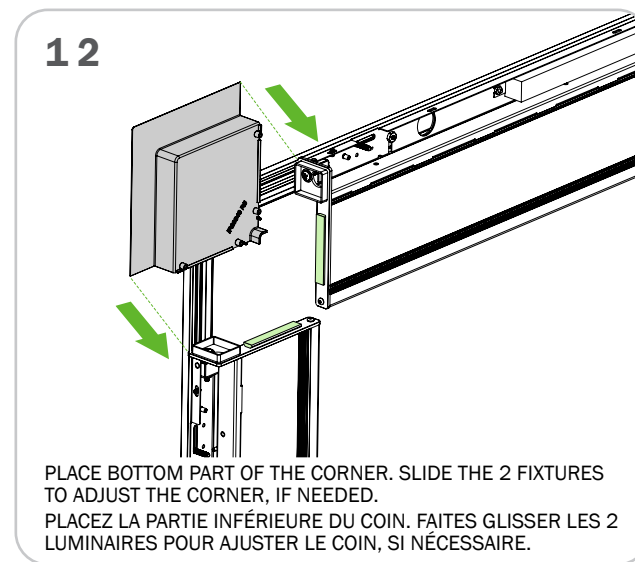
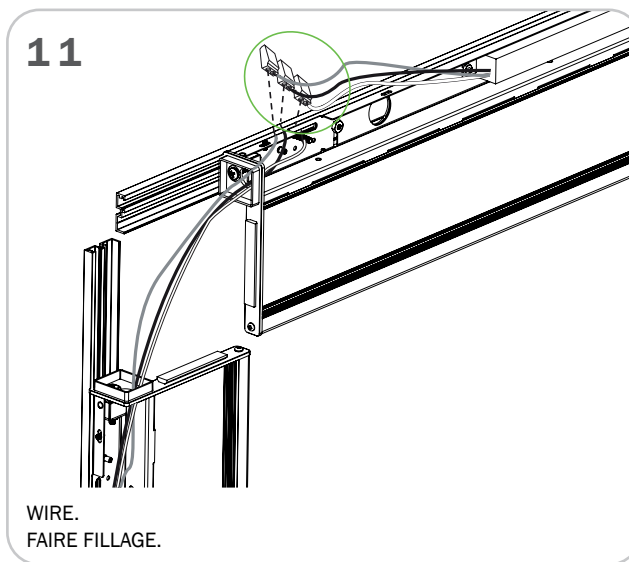
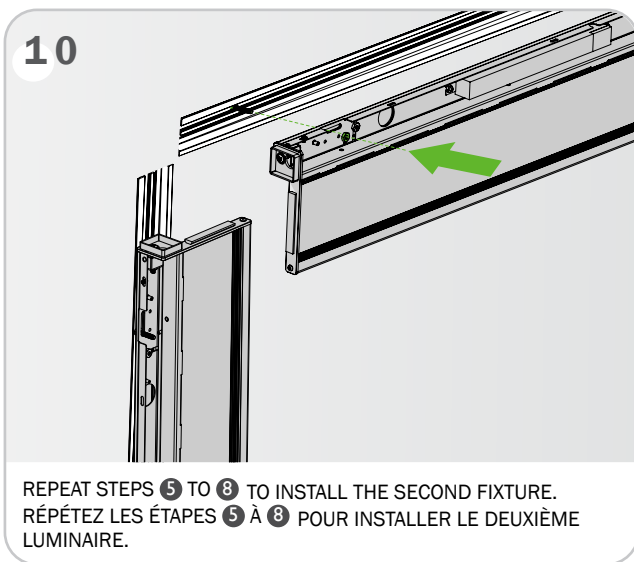
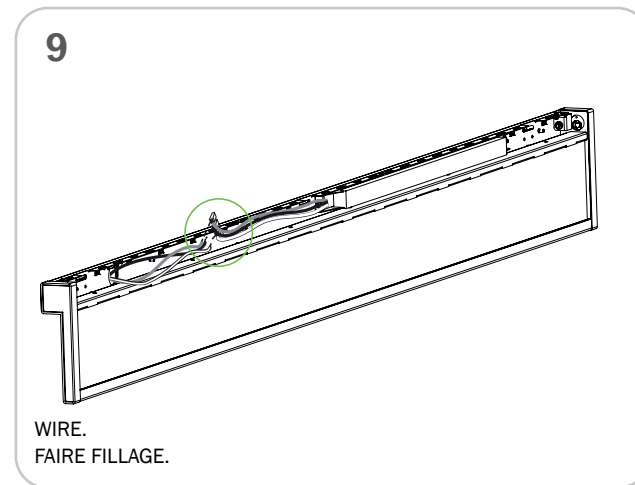
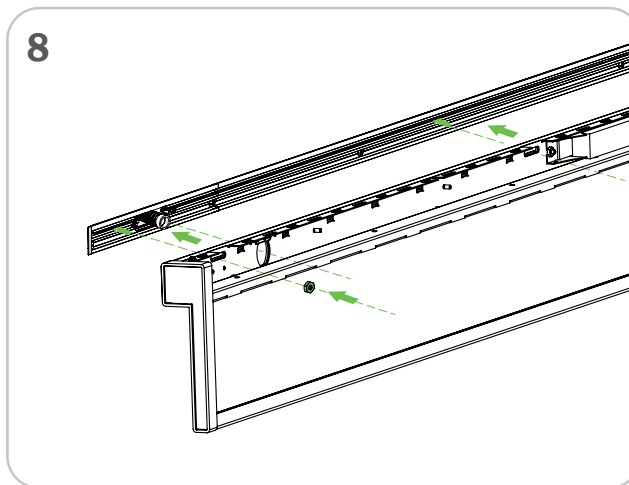
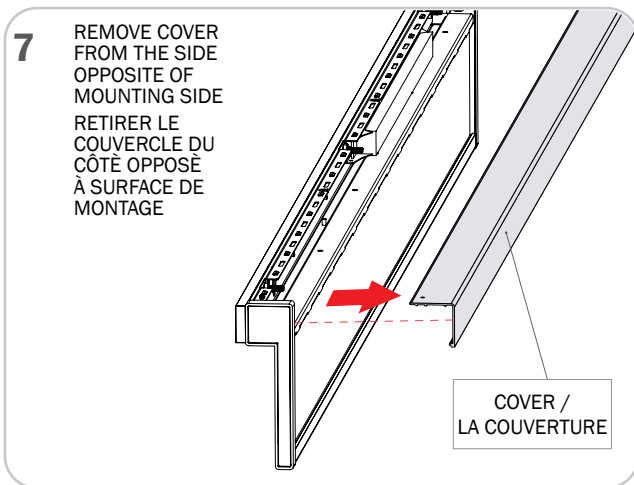
REMOVE LENS TO RELEASE COVER FROM THE SIDE OPPOSITE OF MOUNTING SIDE
RETIRER LA LENTILLE POUR DEGAGER LE COUVERCLE DU CÔTÉ OPPOSÉ À SURFACE DE MONTAGE

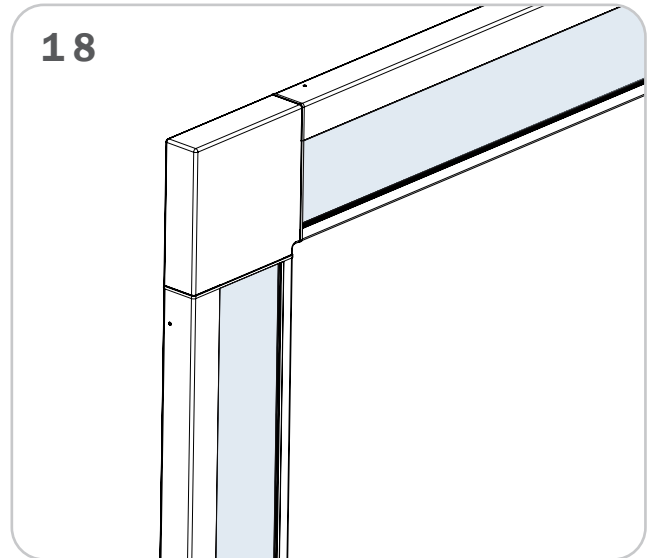
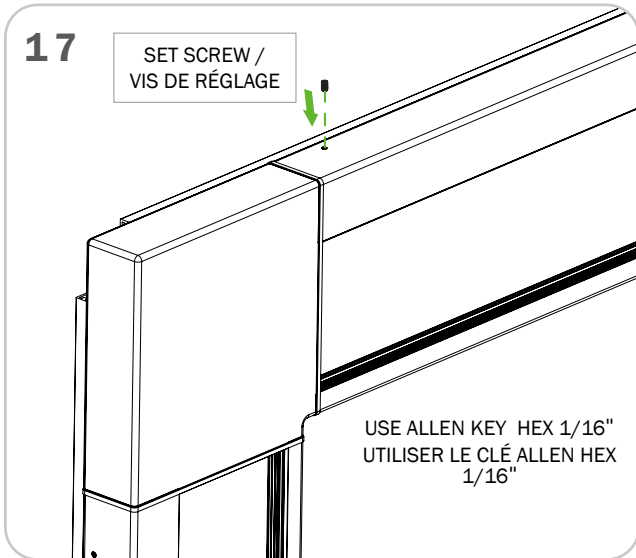
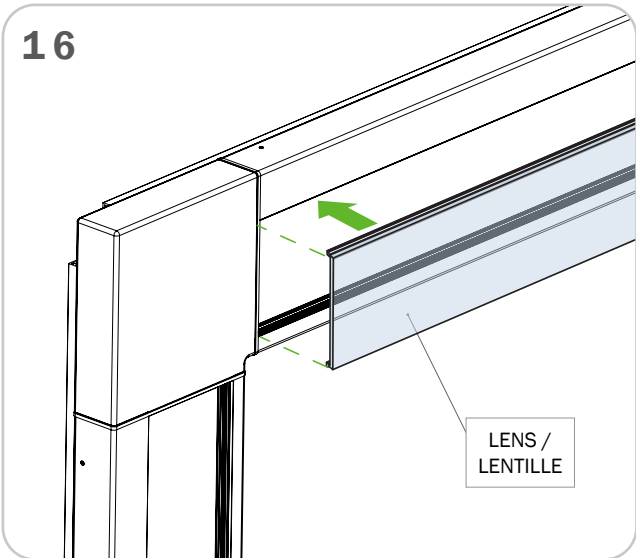
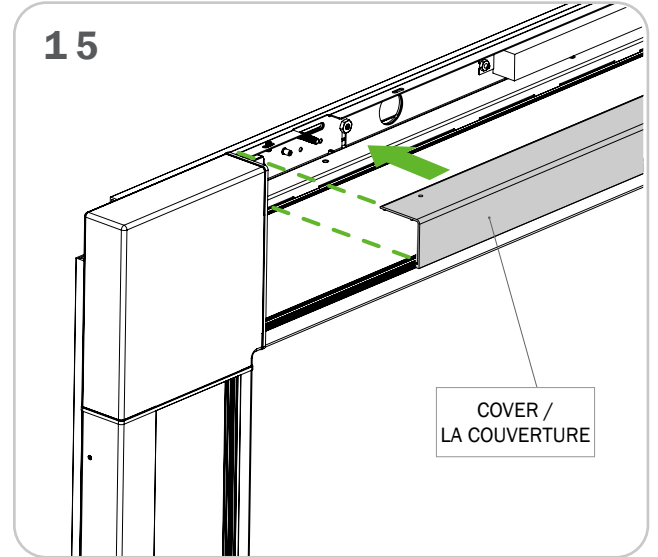
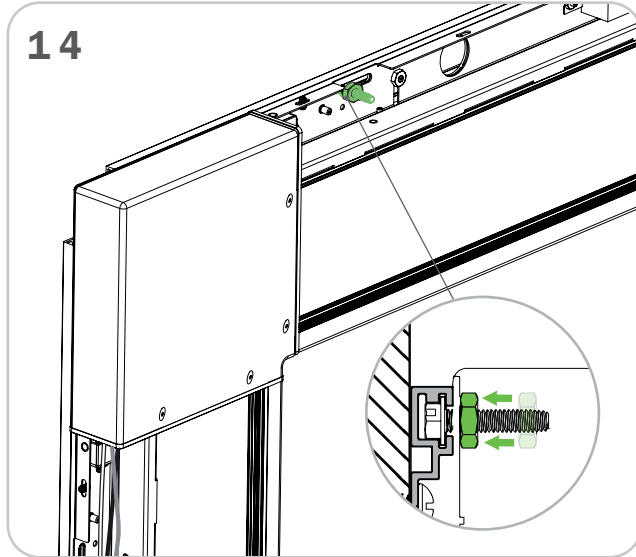
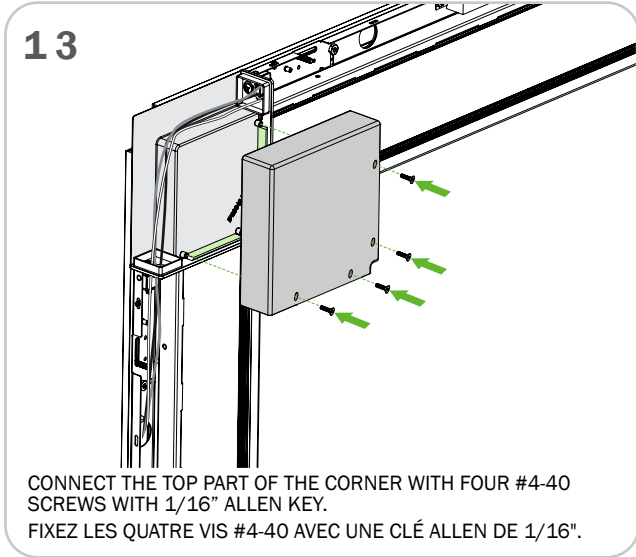
IF MOUNTED ON STEP SIDE
SI MONTÉ SUR CÔTÉ MARCHÉ

STEP (S)

LENS / LENTILLE







Product design and development is an ongoing process at Axis Lighting. We reserve the right to change specifications. Contact Axis for the latest product information. © 2018 Axis Lighting Inc. 1.800.263.2947 [T]514.948.6272

La conception et le développement font partie d'un processus d'évolution continu chez Éclairage Axis. Nous nous réservons le droit de changer les spécifications. Pour obtenir l'information la plus récente sur le produit, veuillez contacter Axis.

FILE NAME / NOM DE FILIÈRE : PS_STEP_CORNER_DF-DS.INST
 REVISION 001 / RÉVISION 001 18 / 03 / 2026



WARNING : LOCATE ALL POWER CONDUITS AND CABLES. RISK OF FIRE AND ELECTRICAL SHOCK. FIXTURE MUST BE INSTALLED BY A QUALIFIED ELECTRICIAN ONLY IN ACCORDANCE WITH NATIONAL, LOCAL BUILDING AND ELECTRICAL CODES. DISCONNECT POWER AT ELECTRICAL PANEL BEFORE SERVICING.

AVERTISSEMENT : LOCALISER TOUS LES CIRCUITS ET CABLES. RISQUE D'INCENDIE ET DE CHOC ÉLECTRIQUE. LE LUMINAIRE DOIT ÊTRE INSTALLÉ PAR UN ÉLECTRICIEN QUALIFIÉ ET EN RESPECTANT LES CODES DU BÂTIMENT ET ÉLECTRIQUES NATIONAUX ET LOCAUX. COUPER L'ALIMENTATION AU PANNEAU ÉLECTRIQUE AVANT D'EFFECTUER L'ENTRETIEN.