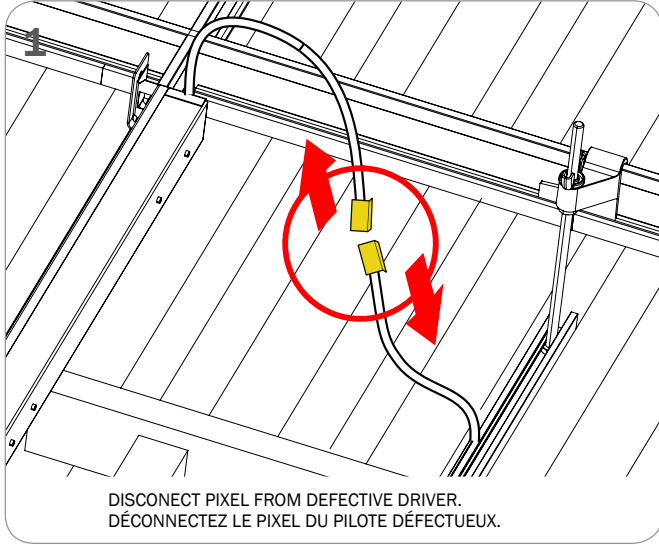


NOTE: THE JUNCTION BOXES MUST BE SOLIDLY FIXED IN TO THE CEILING BEFORE PROCEEDING WITH THE INSTALLATION.

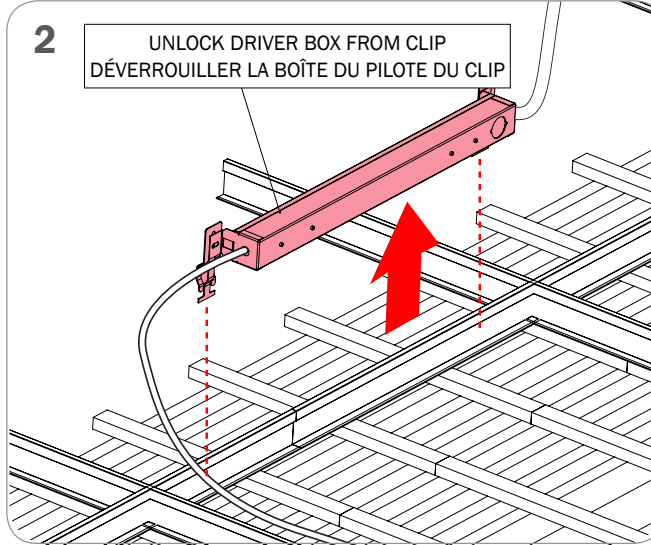
NOTE: DOIT ÊTRE INSTALLÉ AVANT L'INSTALLATION DU PLACOPLÂTRE/PLAFOND. BIEN LIRE LES DIRECTIVES AVANT DE DÉBUTER L'INSTALLATION.

Warning: Every Axis Lighting fixture undergoes quality testing. Should an LED board not work properly, please turn fixture off and contact Axis technical support at 1-800-263-2947 for immediate assistance.

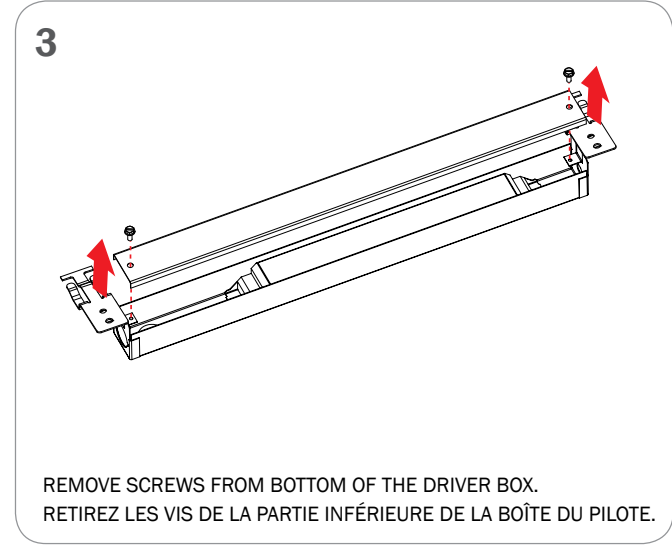
Avvertissement: Chaque luminaire d'éclairage Axis sont soumis à des tests de qualité. Si une carte DEL ne fonctionne pas normalement, veuillez couper l'alimentation et contacter le support technique d'Axis au 1-800-263-2497.



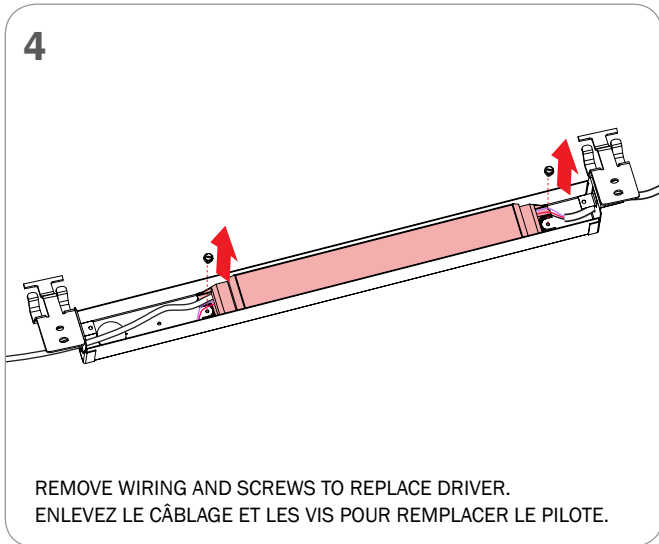
DISCONNECT PIXEL FROM DEFECTIVE DRIVER.
 DÉCONNECTEZ LE PIXEL DU PILOTE DÉFECTUEUX.



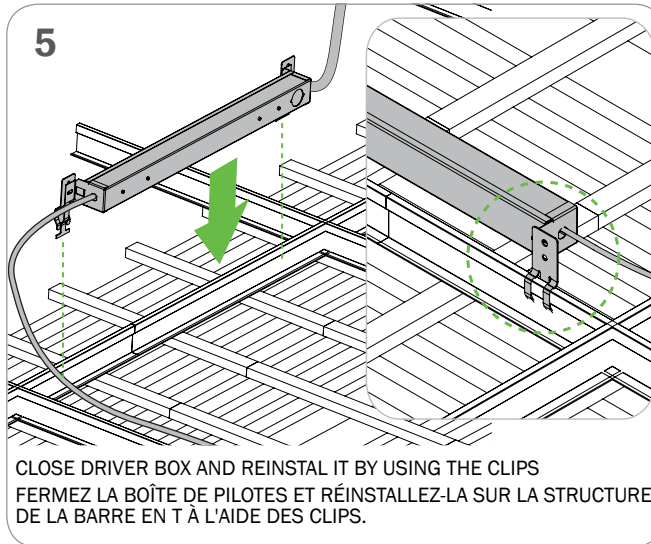
2 UNLOCK DRIVER BOX FROM CLIP
 DÉVERROUILLER LA BOÎTE DU PILOTE DU CLIP



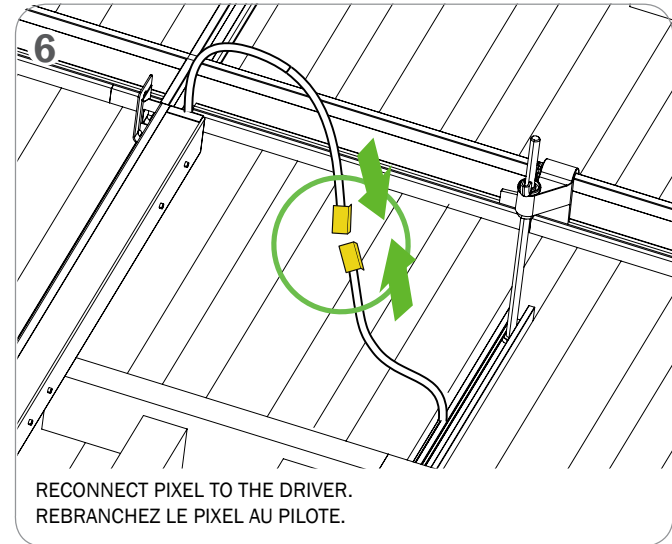
3 REMOVE SCREWS FROM BOTTOM OF THE DRIVER BOX.
 RETIREZ LES VIS DE LA PARTIE INFÉRIEURE DE LA BOÎTE DU PILOTE.



4 REMOVE WIRING AND SCREWS TO REPLACE DRIVER.
 ENLEVEZ LE CÂBLAGE ET LES VIS POUR REMPLACER LE PILOTE.



5 CLOSE DRIVER BOX AND REINSTALL IT BY USING THE CLIPS
 FERMEZ LA BOÎTE DE PILOTES ET RÉINSTALLEZ-LA SUR LA STRUCTURE DE LA BARRE EN T À L'AIDE DES CLIPS.



6 RECONNECT PIXEL TO THE DRIVER.
 REBRANCHEZ LE PIXEL AU PILOTE.

Product design and development is an ongoing process at Axis Lighting. We reserve the right to change specifications.
 Contact Axis for the latest product information. © 2018 Axis Lighting Inc. 1.800.263.2947 [T]514.948.6272

La conception et le développement font partie d'un processus d'évolution continu chez Éclairage Axis. Nous nous réservons le droit de changer les spécifications. Pour obtenir l'information la plus récente sur le produit, veuillez contacter Axis.

FILE NAME / NOM DE FILIÈRE : PIXEL-PLUS_UB_DRIVER_REPLACEMENT.INST
 REVISION 001 / RÉVISION 001 20 / 04 / 2026



WARNING : LOCATE ALL POWER CONDUITS AND CABLES. RISK OF FIRE AND ELECTRICAL SHOCK. FIXTURE MUST BE INSTALLED BY A QUALIFIED ELECTRICIAN ONLY IN ACCORDANCE WITH NATIONAL, LOCAL BUILDING AND ELECTRICAL CODES. DISCONNECT POWER AT ELECTRICAL PANEL BEFORE SERVICING.

AVERTISSEMENT : LOCALISER TOUS LES CIRCUITS ET CABLES. RISQUE D'INCENDIE ET DE CHOC ÉLECTRIQUE. LE LUMINAIRE DOIT ÊTRE INSTALLÉ PAR UN ÉLECTRICIEN QUALIFIÉ ET EN RESPECTANT LES CODES DU BÂTIMENT ET ÉLECTRIQUES NATIONAUX ET LOCAUX. COUPER L'ALIMENTATION AU PANNEAU ÉLECTRIQUE AVANT D'EFFECTUER L'ENTRETIEN.