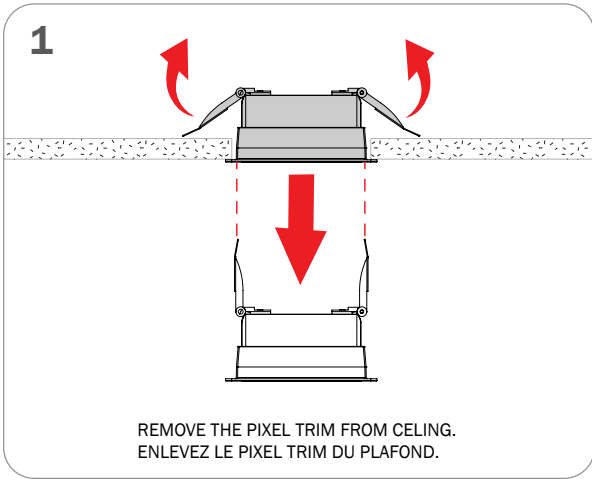


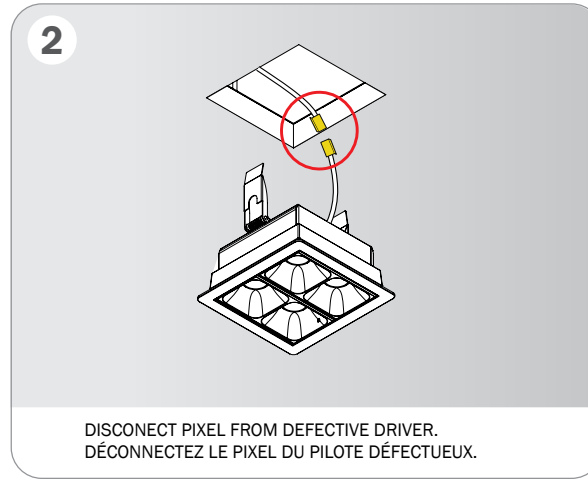
**NOTE:** ENSURE THAT THE POWER TO THE FIXTURE'S CIRCUIT IS TURNED OFF. THE JUNCTION BOXES MUST BE SOLIDLY FIXED TO THE CEILING AND ATTACHED TO THE STRUCTURAL MEMBER INSIDE THE CEILING BEFORE PROCEEDING TO THE INSTALLATION.

**NOTE:** VOUS ASSUREZ QUE L'ALIMENTATION DU CIRCUIT AU LUMINAIRE EST COUPÉE. LES BOÎTES DE JONCTION DOIVENT ÊTRE SOLIDEMENT RATTACHÉES AU PLAFOND ET À UNE STRUCTURE DANS LE PLAFOND AVANT DE DÉBUTER L'INSTALLATION.

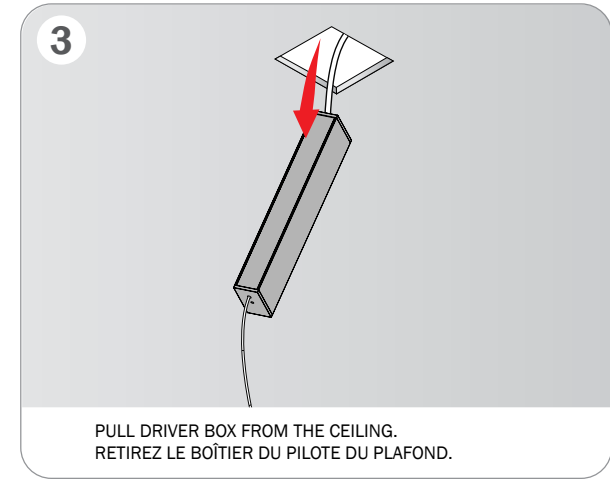
**Warning:** Every Axis Lighting fixture undergoes quality testing. Should an LED board not work properly, please turn fixture off and contact Axis technical support at 1-800-263-2947 for immediate assistance.  
**Avertissement:** Chaque luminaire d'éclairage Axis sont soumis à des tests de qualité. Si une carte DEL ne fonctionne pas normalement, veuillez couper l'alimentation et contacter le support technique d'Axis au 1-800-263-2497.



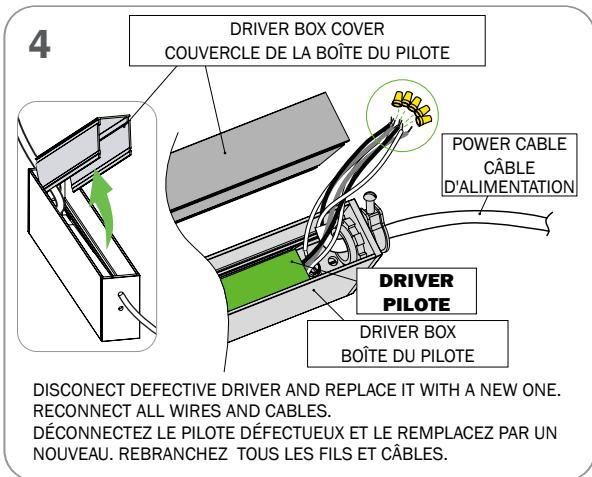
1  
 REMOVE THE PIXEL TRIM FROM CEILING.  
 ENLEVEZ LE PIXEL TRIM DU PLAFOND.



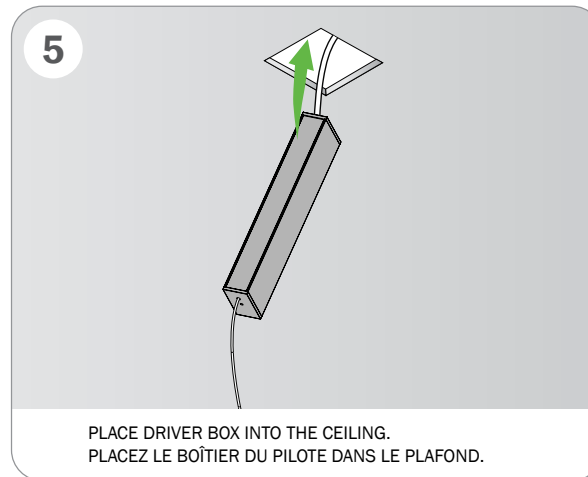
2  
 DISCONNECT PIXEL FROM DEFECTIVE DRIVER.  
 DÉCONNECTEZ LE PIXEL DU PILOTE DÉFECTUEUX.



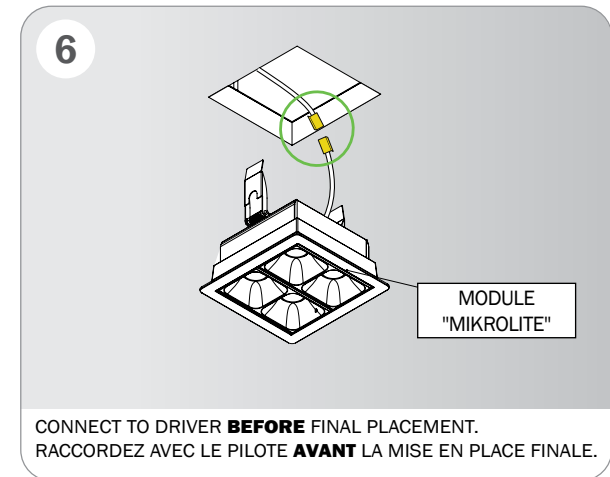
3  
 PULL DRIVER BOX FROM THE CEILING.  
 RETIREZ LE BOÎTIER DU PILOTE DU PLAFOND.



4  
 DISCONNECT DEFECTIVE DRIVER AND REPLACE IT WITH A NEW ONE.  
 RECONNECT ALL WIRES AND CABLES.  
 DÉCONNECTEZ LE PILOTE DÉFECTUEUX ET LE REMPLACEZ PAR UN NOUVEAU. REBRANCHEZ TOUS LES FILS ET CÂBLES.



5  
 PLACE DRIVER BOX INTO THE CEILING.  
 PLACEZ LE BOÎTIER DU PILOTE DANS LE PLAFOND.

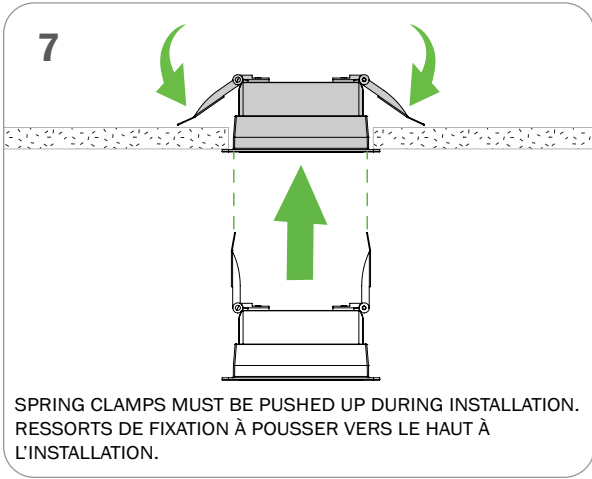


6  
 CONNECT TO DRIVER **BEFORE** FINAL PLACEMENT.  
 RACCORDEZ AVEC LE PILOTE **AVANT** LA MISE EN PLACE FINALE.

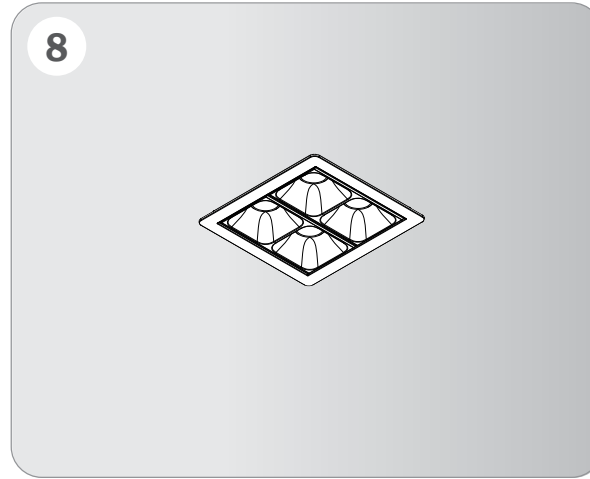


**NOTE:** ENSURE THAT THE POWER TO THE FIXTURE'S CIRCUIT IS TURNED OFF. THE JUNCTION BOXES MUST BE SOLIDLY FIXED TO THE CEILING AND ATTACHED TO THE STRUCTURAL MEMBER INSIDE THE CEILING BEFORE PROCEEDING TO THE INSTALLATION.

**NOTE:** VOUS ASSUREZ QUE L'ALIMENTATION DU CIRCUIT AU LUMINAIRE EST COUPÉE. LES BOÎTES DE JONCTION DOIVENT ÊTRE SOLIDEMENT RATTACHÉES AU PLAFOND ET À UNE STRUCTURE DANS LE PLAFOND AVANT DE DÉBUTER L'INSTALLATION.



7  
 SPRING CLAMPS MUST BE PUSHED UP DURING INSTALLATION.  
 RESSORTS DE FIXATION À POUSSER VERS LE HAUT À L'INSTALLATION.



8

