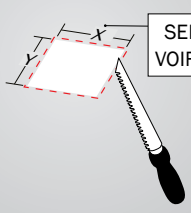


**NOTE:** ENSURE THAT THE POWER TO THE FIXTURE'S CIRCUIT IS TURNED OFF. THE JUNCTION BOXES MUST BE SOLIDLY FIXED TO THE CEILING AND ATTACHED TO THE STRUCTURAL MEMBER INSIDE THE CEILING BEFORE PROCEEDING TO THE INSTALLATION.

**NOTE:** VOUS ASSUREZ QUE L'ALIMENTATION DU CIRCUIT AU LUMINAIRE EST COUPÉE. LES BOÎTES DE JONCTION DOIVENT ÊTRE SOLIDEMENT RATTACHÉES AU PLAFOND ET À UNE STRUCTURE DANS LE PLAFOND AVANT DE DÉBUTER L'INSTALLATION.

**Warning:** Every Axis Lighting fixture undergoes quality testing. Should an LED board not work properly, please turn fixture off and contact Axis technical support at 1-800-263-2947 for immediate assistance.  
**Avertissement:** Chaque luminaire d'éclairage Axis sont soumis à des tests de qualité. Si une carte DEL ne fonctionne pas normalement, veuillez couper l'alimentation et contacter le support technique d'Axis au 1-800-263-2497.

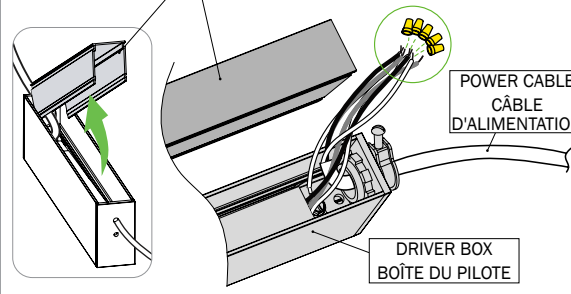
**1**



SEE X/Y ON PAGE 2  
VOIR X/Y À LA PAGE 2

REFER TO PAGE 2 FOR DRYWALL CEILING HOLE SIZE AND DIMENSIONS.  
VOIR PAGE 2 POUR LES DIMENSIONS DES TROUS AU PLAFOND EN GYPSE.

**2**



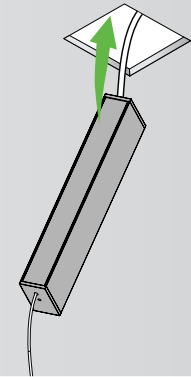
DRIVER BOX COVER  
COUVERCLE DE LA BOÎTE DU PILOTE

POWER CABLE  
CÂBLE D'ALIMENTATION

DRIVER BOX  
BOÎTE DU PILOTE

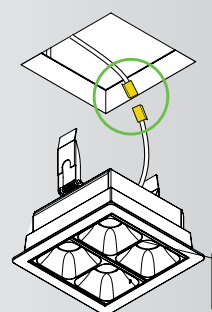
CONNECT DRIVER TO POWER WIRE. **NOTE:** LEAVE AT LEAST 12" OF LOOSE "POWER CABLE" OUTSIDE FOR MAINTENANCE PURPOSES.  
CONNECTEZ LE PILOTE AU FIL D'ALIMENTATION.  
**NOTE:** LAISSEZ AU MOINS 12" DE "CÂBLE D'ALIMENTATION" LIBRE À L'EXTÉRIEUR POUR L'ENTRETIEN.

**3**



PLACE DRIVER INTO THE CEILING.  
PLACEZ LE PILOTE DANS LE PLAFOND.

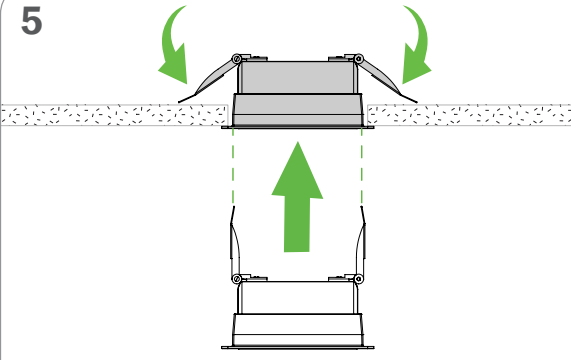
**4**



MODULE  
"MIKROLITE"

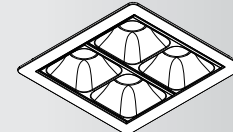
CONNECT TO DRIVER **BEFORE** FINAL PLACEMENT.  
RACCORDEZ AVEC LE PILOTE **AVANT** LA MISE EN PLACE FINALE.

**5**

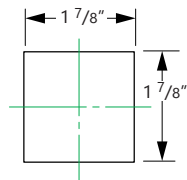


SPRING CLAMPS MUST BE PUSHED UP DURING INSTALLATION.  
RESSORTS DE FIXATION À POUSSER VERS LE HAUT À L'INSTALLATION.

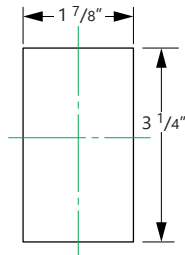
**6**



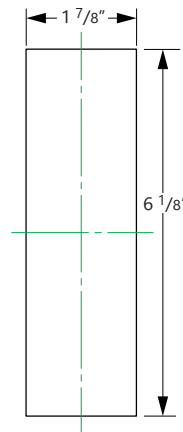

## • HOLE DIMENSIONS / DIMENSIONS DES TROUS



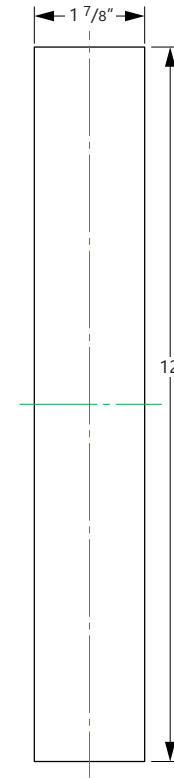
**OPENING FOR 1X1**  
**OUVERTURE POUR 1X1**



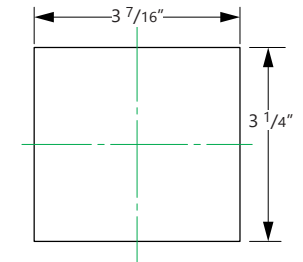
**OPENING FOR 1X2**  
**OUVERTURE POUR 1X2**



**OPENING FOR 1X4**  
**OUVERTURE POUR 1X4**



**OPENING FOR 1X8**  
**OUVERTURE POUR 1X8**



**OPENING FOR 2X2**  
**OUVERTURE POUR 2X2**

Product design and development is an ongoing process at Axis Lighting. We reserve the right to change specifications. Contact Axis for the latest product information. © 2018 Axis Lighting Inc. 1.800.263.2947 [T]514.948.6272

La conception et le développement font partie d'un processus d'évolution continu chez Éclairage Axis. Nous nous réservons le droit de changer les spécifications. Pour obtenir l'information la plus récente sur le produit, veuillez contacter Axis.

FILE NAME / NOM DE FILIÈRE : PIXEL-PLUS\_DFR.INST  
REVISION 001 / RÉVISION 001

23 / 03 / 2026



**W A R N I N G** : LOCATE ALL POWER CONDUITS AND CABLES. **RISK OF FIRE AND ELECTRICAL SHOCK. FIXTURE MUST BE INSTALLED BY A QUALIFIED ELECTRICIAN ONLY IN ACCORDANCE WITH NATIONAL, LOCAL BUILDING AND ELECTRICAL CODES. DISCONNECT POWER AT ELECTRICAL PANEL BEFORE SERVICING.**

**A V E R T I S S E M E N T** : LOCALISER TOUS LES CIRCUITS ET CABLES. **RISQUE D'INCENDIE ET DE CHOC ÉLECTRIQUE. LE LUMINAIRE DOIT ÊTRE INSTALLÉ PAR UN ÉLECTRICIEN QUALIFIÉ ET EN RESPECTANT LES CODES DU BÂTIMENT ET ÉLECTRIQUES NATIONAUX ET LOCAUX. COUPER L'ALIMENTATION AU PANNEAU ÉLECTRIQUE AVANT D'EFFECTUER L'ENTRETIEN.**