

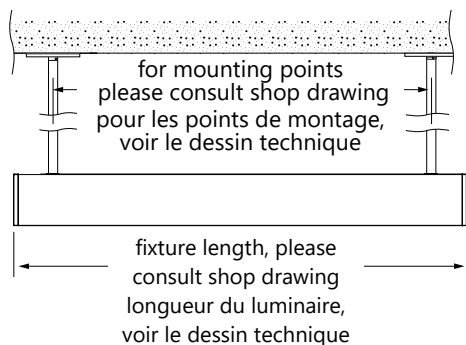
**IMPORTANT NOTICE:** FIXTURE IS APPROVED FOR WET LOCATION APPLICATION. ANY MODIFICATIONS TO THE FIXTURE WILL VOID THE WET LOCATION LABEL AND WARRANTY.

**AVIS IMPORTANT:** LE LUMINAIRE EST HOMOLOGUÉ POUR LES ENDROITS MOUILLÉS. TOUTE MODIFICATION APPORTÉE AU LUMINAIRE ANNULE L'ÉTIQUETTE POUR ENDROITS MOUILLÉS ET LA GARANTIE.

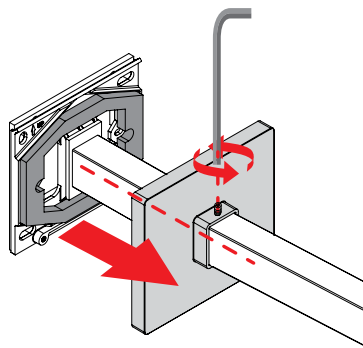
**NOTE:** THE JUNCTION BOXES MUST BE SOLIDLY FIXED TO THE CEILING AND ATTACHED TO THE STRUCTURE INSIDE THE CEILING BEFORE PROCEEDING TO THE INSTALLATION.

**NOTE:** LES BOÎTES DE JONCTION DOIVENT ÊTRE SOLIDEMENT RATTACHÉES AU PLAFOND ET À UNE STRUCTURE DANS LE PLAFOND AVANT DE DÉBUTER L'INSTALLATION.

● **TOP VIEW / VUE DU DESSUS**

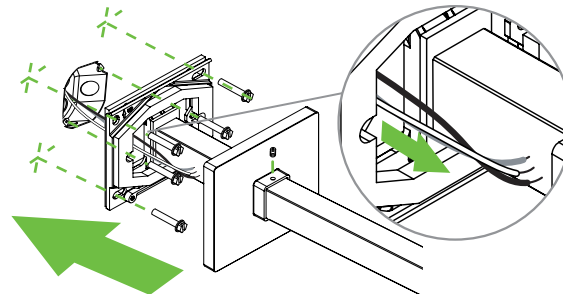


**1**



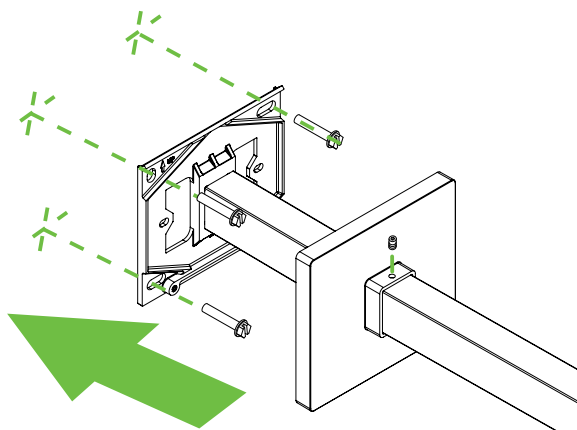
AT BOTH SIDES, DETACH THE CANOPIES AND SLIDE THEM TOWARD THE FIXTURE.  
AUX DEUX CÔTÉS, DÉTACHEZ LES CANOPÉES ET FAITES-LES GLISSER VERS LE LUMINAIRE.

**2**



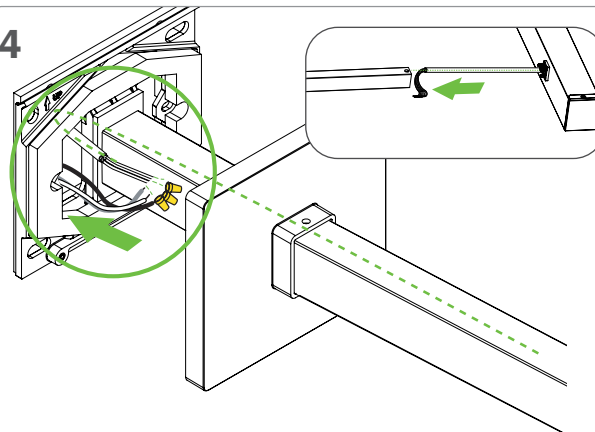
AT THE POWERED MOUNTING POINT, PASS ELECTRIC CABLES THROUGH THE HOLE OF THE PLATE. ATTACH TOP PLATE OF ARM TO J-BOX. ADD 4 MORE SCREWS TO ATTACH THE PLATE AT THE WALL AS WELL.  
AU POINT DE FIXATION ALIMENTÉ, FAITES PASSER LES CÂBLES ÉLECTRIQUES À TRAVERS LE TROU DE LA PLAQUE. FIXEZ LA PLAQUE SUPÉRIEURE DU BRAS À LA BOÎTE DE JONCTION. AJOUTEZ 4 VIS SUPPLÉMENTAIRES POUR FIXER LA PLAQUE AU MUR.

**3**



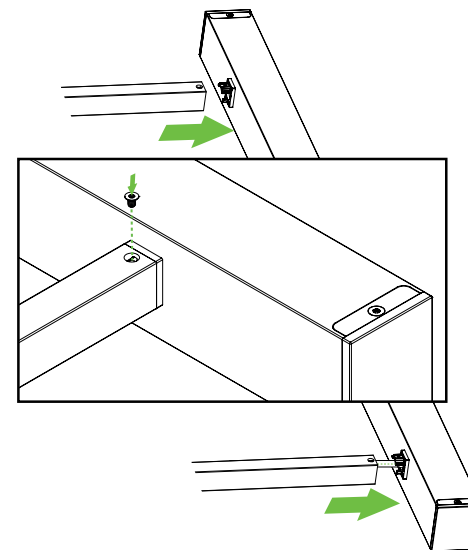
NON POWERED END / EXTRÉMITÉ NON ALIMENTÉE

**4**

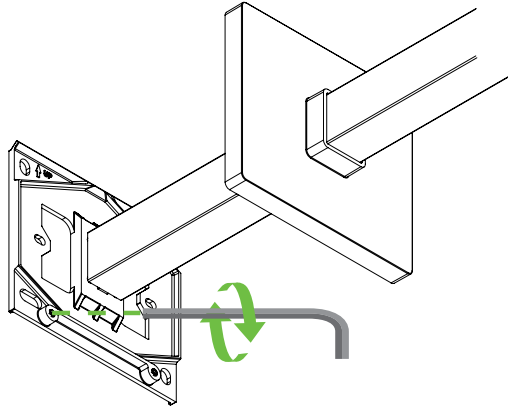


FISH WIRES FROM ARM AND MAKE ELECTRICAL CONNECTIONS. PUSH ALL WIRES AND CONNECTORS BACK INSIDE THE J-BOX.  
FAITES SORTIR LES FILS ÉLECTRIQUES DU BRAS, PUIS EFFECTUEZ LES CONNEXIONS ÉLECTRIQUES. REPUSSEZ TOUS LES FILS ET CONNECTEURS À L'INTÉRIEUR DU BOÎTIER DE JONCTION.

**5**



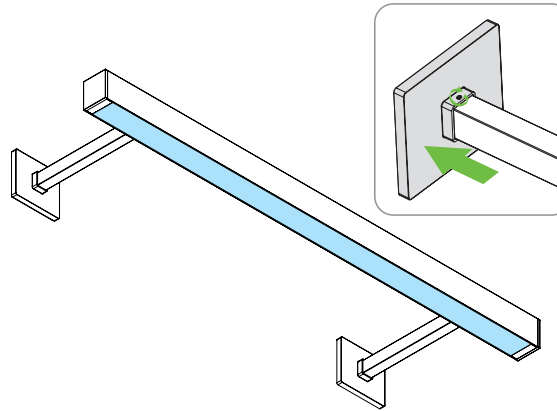
6



TILT ADJUSTMENT SCREWS ARE AVAILABLE ON BOTH ARMS. USE THEM TO LEVEL THE ARMS.

DES VIS DE RÉGLAGE DE L'INCLINAISON SONT DISPONIBLES SUR LES DEUX BRAS. UTILISEZ-LES POUR METTRE LES BRAS À NIVEAU.

7



AFTER CLOSING THE CANOPIES, IT IS NOW SAFE TO TURN THE FIXTURE'S CIRCUIT ON.  
APRÈS AVOIR FERMÉ LES CANOPÉES, VOUS POUVEZ ALLUMER LE CIRCUIT DU LUMINAIRE EN TOUTE SÉCURITÉ.

