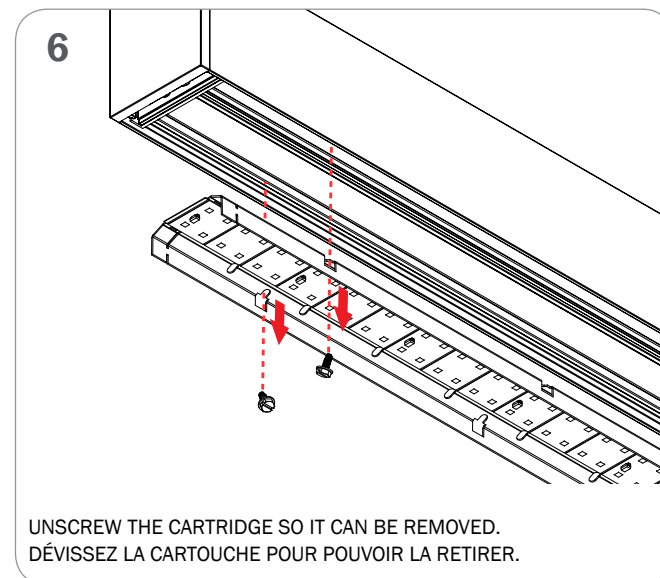
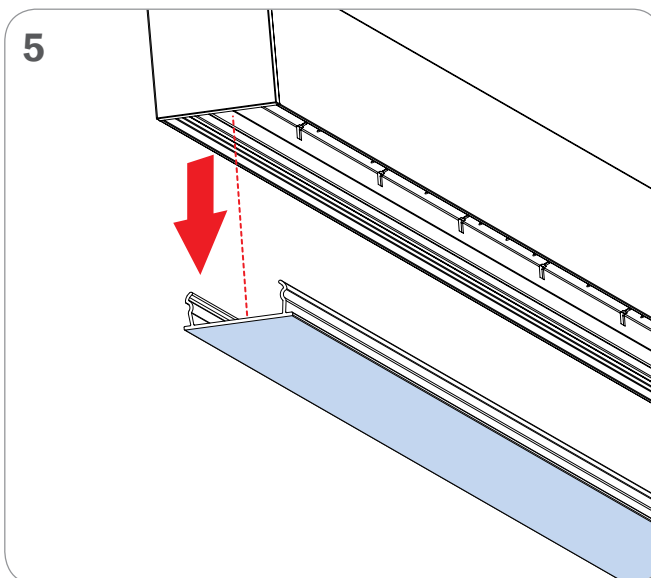
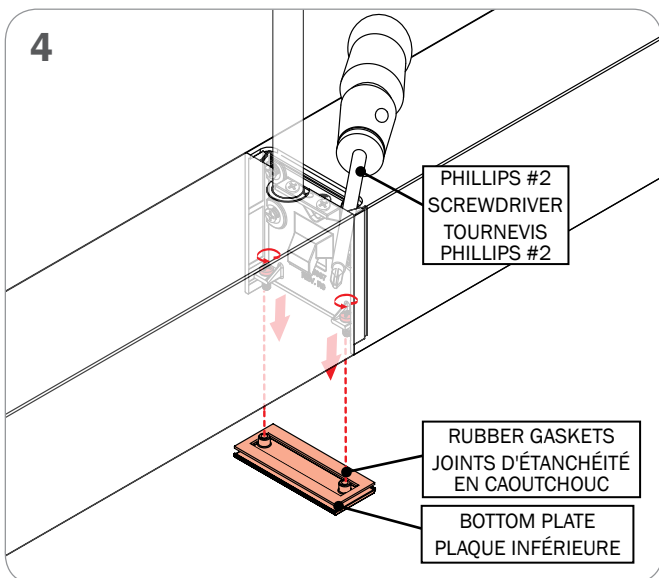
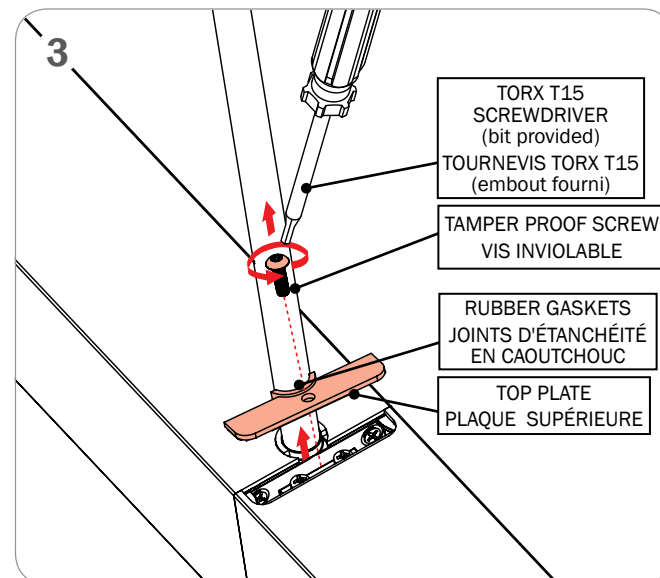
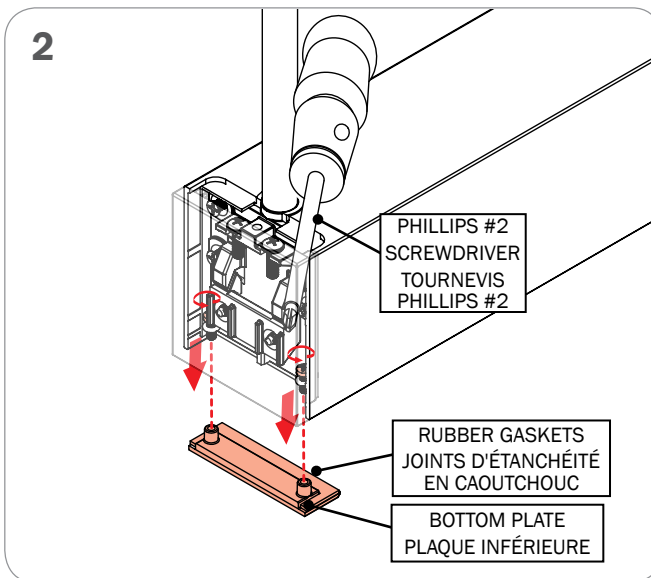
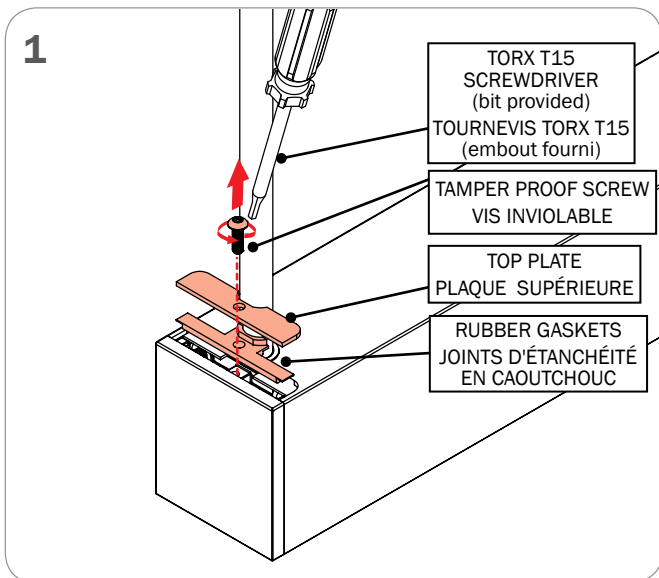


**NOTE:** ENSURE THAT THE POWER TO THE FIXTURE'S CIRCUIT IS TURNED OFF.

**NOTE:** VOUS ASSUREZ QUE L'ALIMENTATION DU CIRCUIT AU LUMINAIRE EST COUPÉE.



Product design and development is an ongoing process at Axis Lighting. We reserve the right to change specifications. Contact Axis for the latest product information. © 2018 Axis Lighting Inc. 1.800.263.2947 [T]514.948.6272

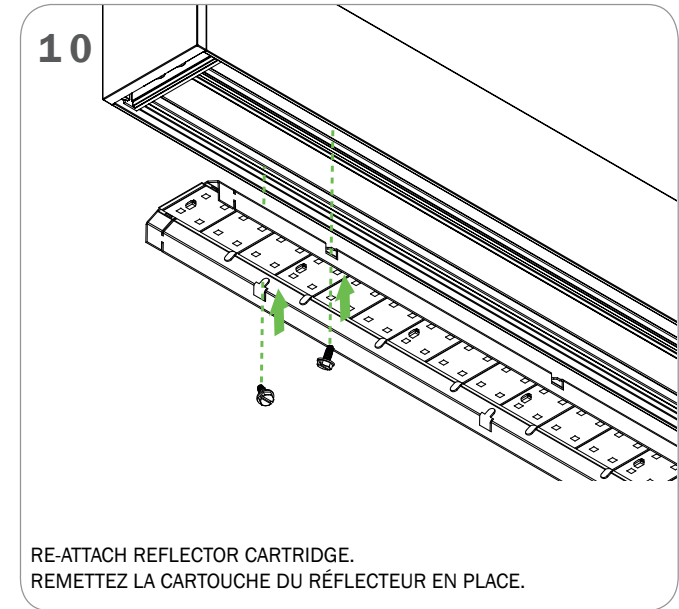
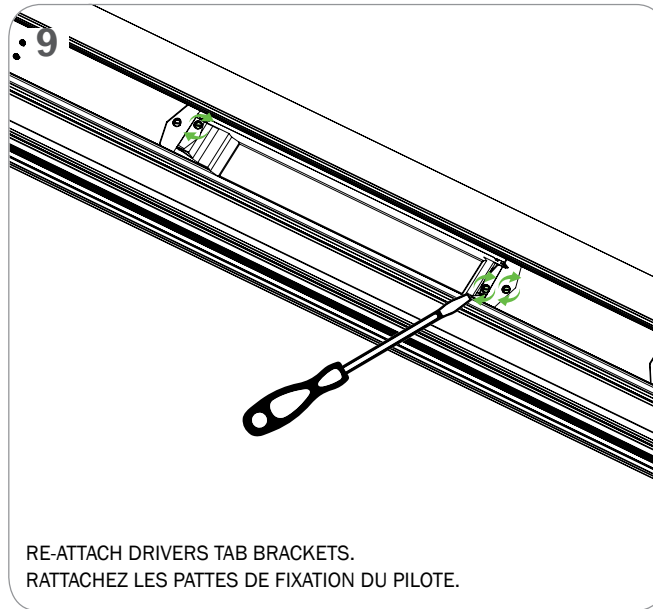
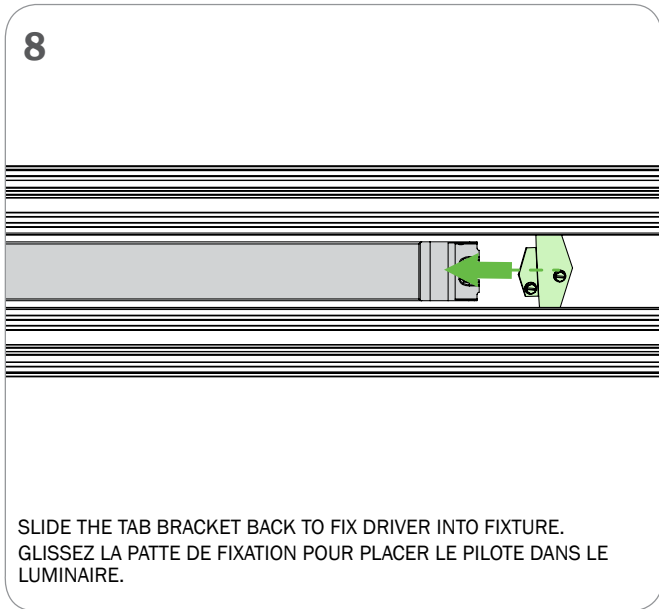
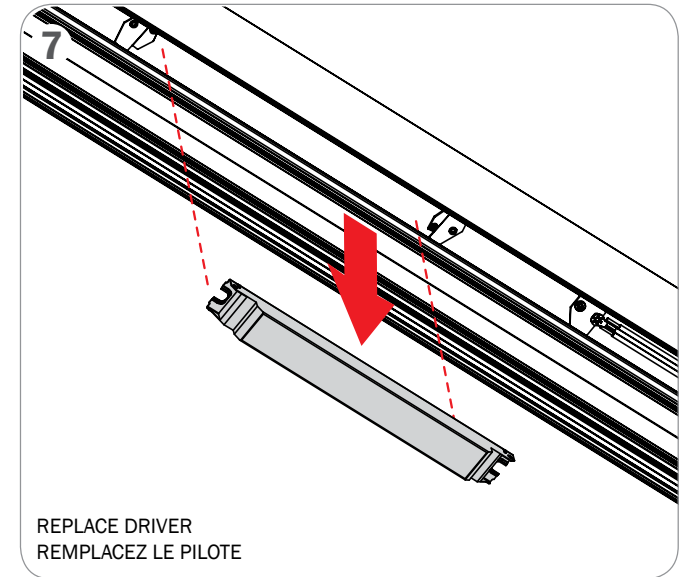
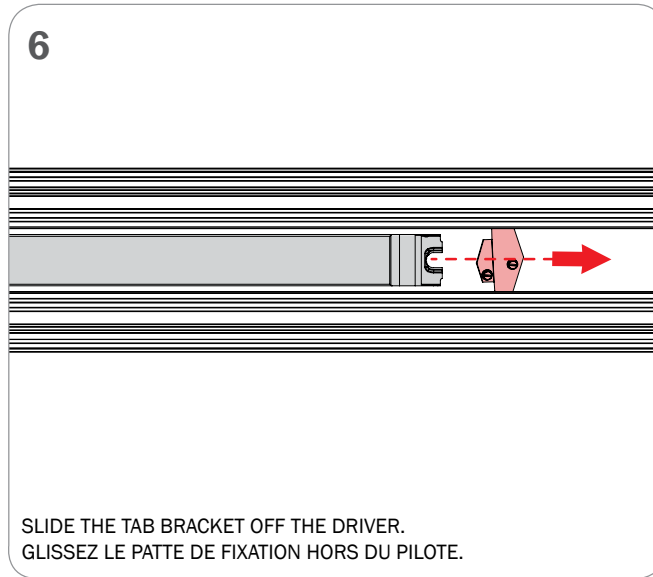
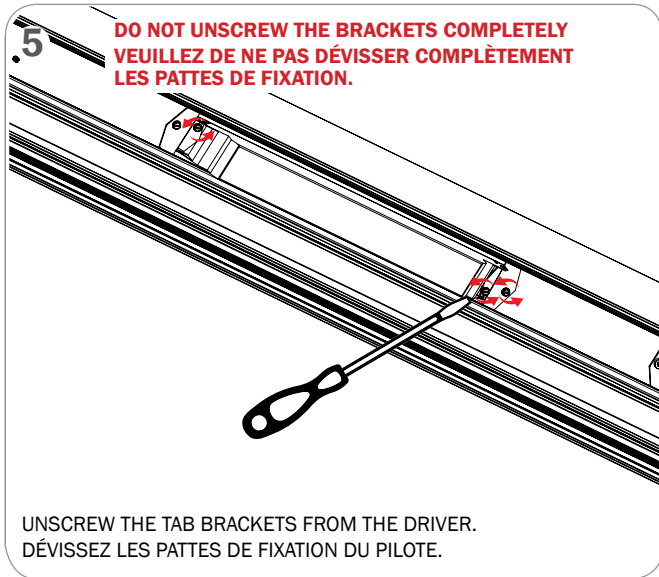
La conception et le développement font partie d'un processus d'évolution continu chez Éclairage Axis. Nous nous réservons le droit de changer les spécifications. Pour obtenir l'information la plus récente sur le produit, veuillez contacter Axis.

FILE NAME / NOM DE FILIÈRE : EX2PD\_EX4PD.DRIVER.REPLACEMENT.INST  
REVISION 001 / RÉVISION 001 28 / 02 / 2025



**WARNING :** LOCATE ALL POWER CONDUITS AND CABLES. RISK OF FIRE AND ELECTRICAL SHOCK. FIXTURE MUST BE INSTALLED BY A QUALIFIED ELECTRICIAN ONLY IN ACCORDANCE WITH NATIONAL, LOCAL BUILDING AND ELECTRICAL CODES. DISCONNECT POWER AT ELECTRICAL PANEL BEFORE SERVICING.

**AVERTISSEMENT :** LOCALISER TOUS LES CIRCUITS ET CABLES. RISQUE D'INCENDIE ET DE CHOC ÉLECTRIQUE. LE LUMINAIRE DOIT ÊTRE INSTALLÉ PAR UN ÉLECTRICIEN QUALIFIÉ ET EN RESPECTANT LES CODES DU BÂTIMENT ET ÉLECTRIQUES NATIONAUX ET LOCAUX. COUPER L'ALIMENTATION AU PANNEAU ÉLECTRIQUE AVANT D'EFFECTUER L'ENTRETIEN.



Product design and development is an ongoing process at Axis Lighting. We reserve the right to change specifications.  
Contact Axis for the latest product information. © 2018 Axis Lighting Inc. 1.800.263.2947 [T]514.948.6272

La conception et le développement font partie d'un processus d'évolution continu chez Éclairage Axis. Nous nous réservons le droit de changer les spécifications. Pour obtenir l'information la plus récente sur le produit, veuillez contacter Axis.

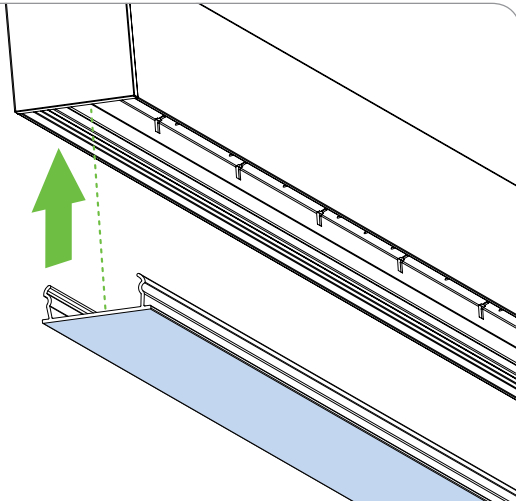
FILE NAME / NOM DE FILIÈRE : EX2PD\_EX4PD.DRIVER.REPLACEMENT.INST  
REVISION 001 / RÉVISION 001 28 / 02 / 2025



**W A R N I N G** : LOCATE ALL POWER CONDUITS AND CABLES. **RISK OF FIRE AND ELECTRICAL SHOCK. FIXTURE MUST BE INSTALLED BY A QUALIFIED ELECTRICIAN ONLY IN ACCORDANCE WITH NATIONAL, LOCAL BUILDING AND ELECTRICAL CODES. DISCONNECT POWER AT ELECTRICAL PANEL BEFORE SERVICING.**

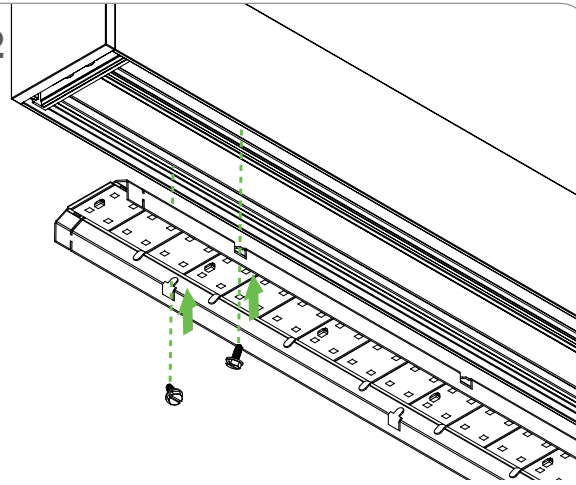
**A V E R T I S S E M E N T** : LOCALISER TOUS LES CIRCUITS ET CABLES. **RISQUE D'INCENDIE ET DE CHOC ÉLECTRIQUE. LE LUMINAIRE DOIT ÊTRE INSTALLÉ PAR UN ÉLECTRICIEN QUALIFIÉ ET EN RESPECTANT LES CODES DU BÂTIMENT ET ÉLECTRIQUES NATIONAUX ET LOCAUX. COUPER L'ALIMENTATION AU PANNEAU ÉLECTRIQUE AVANT D'EFFECTUER L'ENTRETIEN.**

**11**



RE-ATTACH LENS.  
REMETTEZ LA LENTILLE.

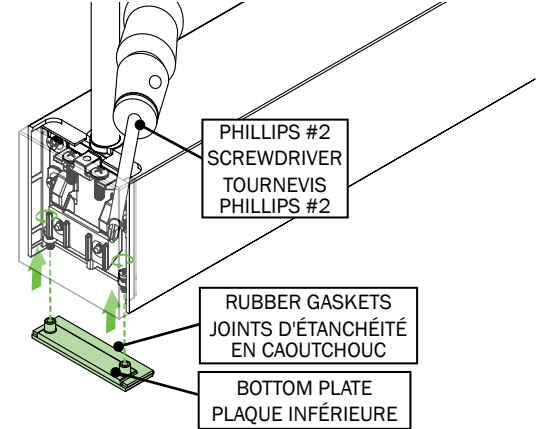
**12**



RE-ATTACH REFLECTOR CARTRIDGE.  
REMETTEZ LA CARTOUCHE DU RÉFLECTEUR EN PLACE.

**13**

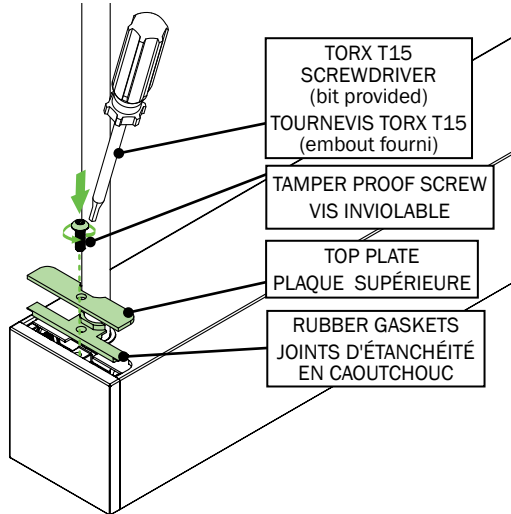
**MAKE SURE TO NOT OVER TIGHTEN THE SCREWS**  
**VOUS ASSUREZ DE NE PAS TROP SERRER LES VIS**



RE-ATTACH ALL GASKETS AND PLATES.  
REMETTEZ EN PLACE TOUS LES JOINTS ET LES PLAQUES.

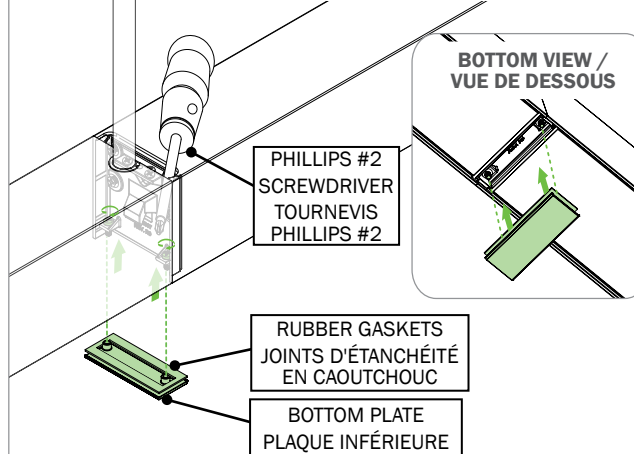
**14**

**MAKE SURE TO NOT OVER TIGHTEN THE SCREWS**  
**VOUS ASSUREZ DE NE PAS TROP SERRER LES VIS**



**15**

**MAKE SURE TO NOT OVER TIGHTEN THE SCREWS**  
**VOUS ASSUREZ DE NE PAS TROP SERRER LES VIS**



LOCK THE JOINERS WITH PLATES ,GASKETS AND SCREWS.  
BLOQUEZ LES JOINTS À L'AIDE DE PLAQUES, DE JOINTS ET DES VIS.

**16**

**MAKE SURE TO NOT OVER TIGHTEN THE SCREWS**  
**VOUS ASSUREZ DE NE PAS TROP SERRER LES VIS**

