

**IMPORTANT NOTICE:**

FIXTURE IS APPROVED FOR WET LOCATION APPLICATION. ANY MODIFICATIONS TO THE FIXTURE WILL VOID THE WET LOCATION LABEL AND WARRANTY.

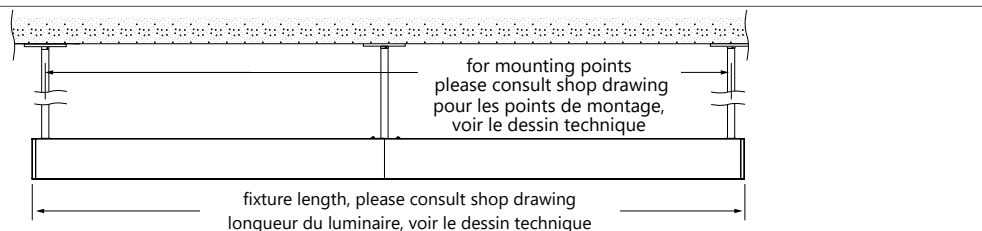
**AVIS IMPORTANT:**

LE LUMINAIRE EST HOMOLOGUÉ POUR LES ENDROITS MOUILLÉS. TOUTE MODIFICATION APPORTÉE AU LUMINAIRE ANNULE L'HOMOLOGATION POUR ENDROITS MOUILLÉS ET LA GARANTIE.

**NOTE:** THE JUNCTION BOXES MUST BE SOLIDLY FIXED TO THE CEILING AND ATTACHED TO ADDITIONAL SUPPORT IF NEEDED BEFORE PROCEEDING TO THE INSTALLATION.

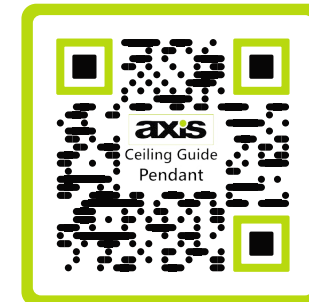
**NOTE:** LES BOÎTES DE JONCTION DOIVENT ÊTRE SOLIDEMENT RATTACHÉES AU PLAFOND ET À UNE STRUCTURE SUPPLÉMENTAIRE SI NÉCESSAIRE AVANT DE DÉBUTER L'INSTALLATION.

● **SIDE VIEW / VUE LATÉRALE**



**1**

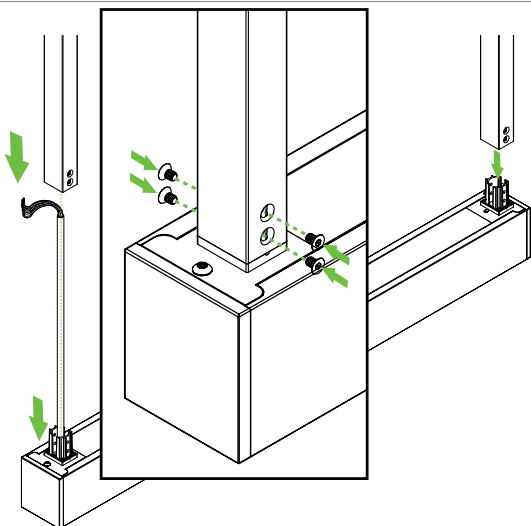
**SCAN ME**



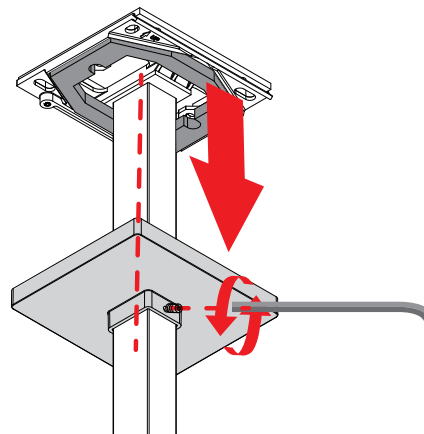
See [CEILING MOUNTING GUIDE](#) for all the junction box mounting options.

Voir le [LE GUIDE DE MONTAGE SUR PLAFOND](#) pour toutes les options de montage de boîtes de jonction.

**2**

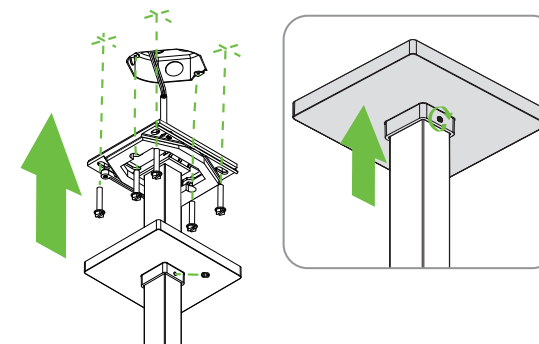


**3**



AT EACH MOUNTING POINT, RELEASE CANOPY AND SLIDE IT DOWN THE STEM.  
À TOUS LES POINTS DE MONTAGE, DÉTACHEZ LA CANOPÉE ET FAITES-LA GLISSER SUR LA TIGE.

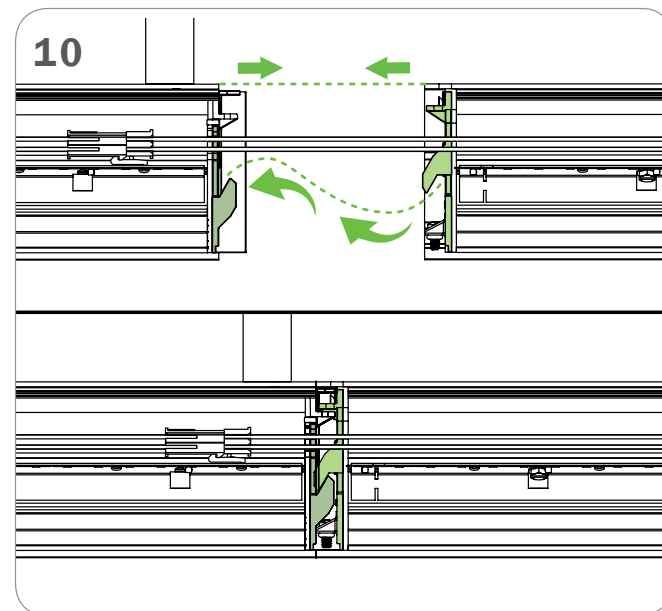
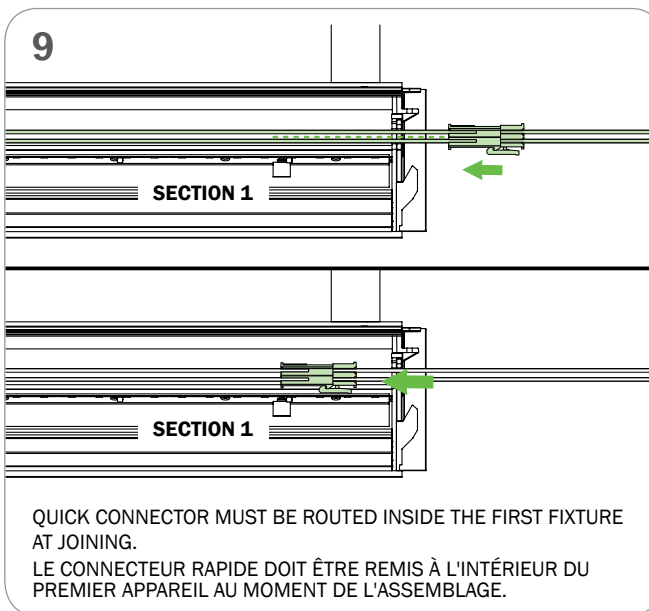
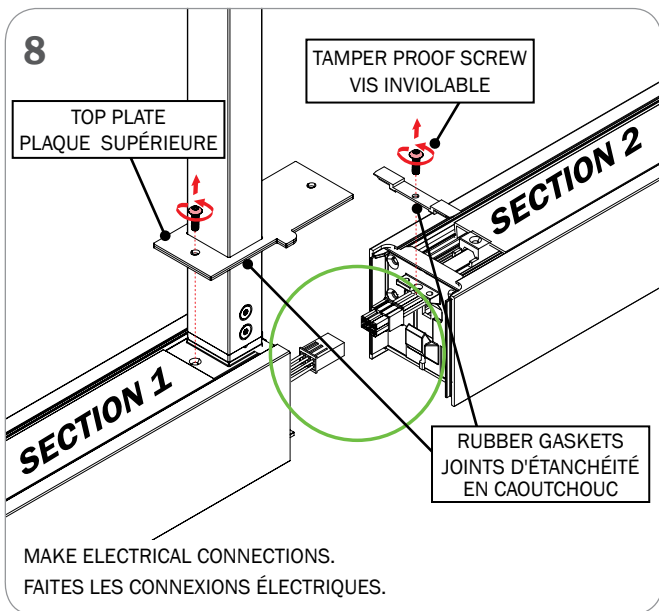
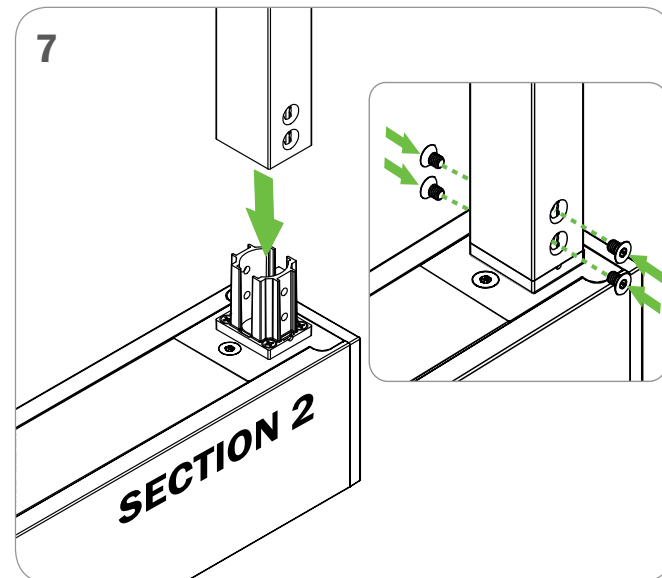
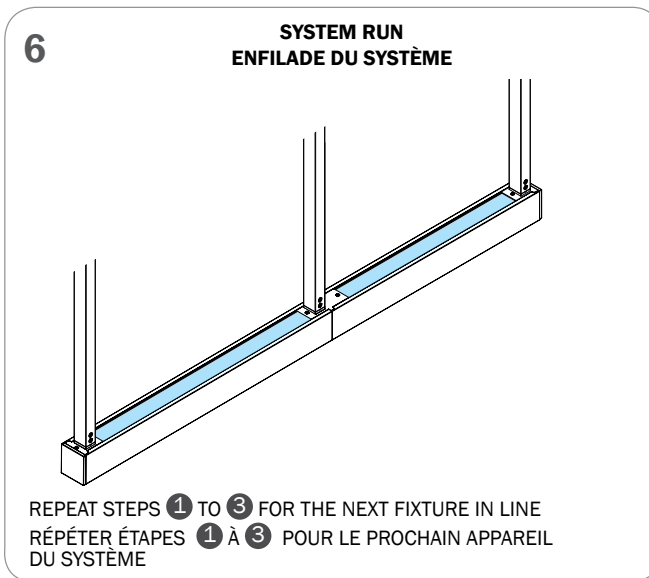
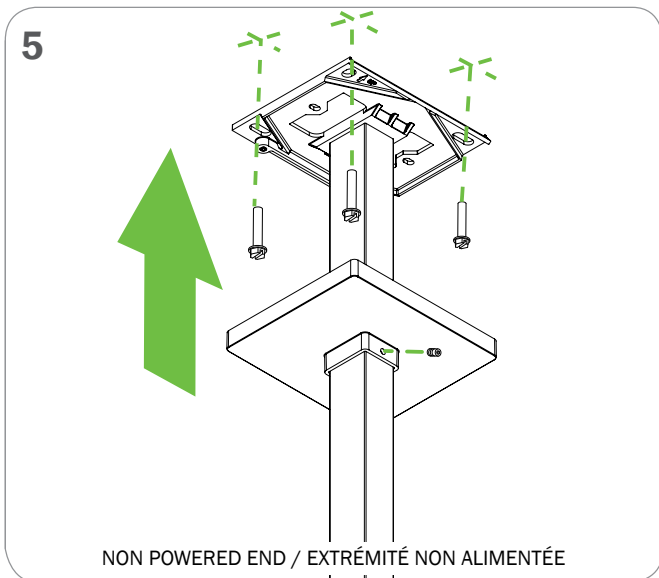
**4**



AT THE POWERED MOUNTING POINT, ATTACH TOP PLATE OF STEM TO JUNCTION BOX. ADD 4 MORE SCREWS TO ATTACH THE PLATE AT THE CEILING AS WELL. MAKE ELECTRICAL CONNECTIONS AND PUSH WIRES AND CONNECTORS INSIDE THE J-BOX.

AU POINT DE MONTAGE ALIMENTÉ, FIXEZ LA PLAQUE SUPÉRIEURE À LA BOÎTE DE JONCTION. AJOUTEZ 4 VIS SUPPLÉMENTAIRES POUR FIXER LA PLAQUE AU PLAFOND ÉGALEMENT. FAITES LES CONNEXIONS ÉLECTRIQUES. PUSSEZ LES FILS ET LES CONNECTEURS À L'INTÉRIEUR DE LA BOÎTE DE JONCTION.





**11** MAKE SURE TO NOT OVER TIGHTEN THE SCREWS  
NE PAS TROP SERRER LES VIS

ADD JOINING SCREWS.  
AJOUTEZ DES VIS D'ASSEMBLAGE.

**12** MAKE SURE TO NOT OVER TIGHTEN THE SCREWS  
NE PAS TROP SERRER LES VIS

PHILLIPS #2  
SCREWDRIVER  
TOURNEVIS  
PHILLIPS #2

RUBBER GASKETS  
JOINTS D'ÉTANCHÉITÉ  
EN CAOUTCHOUC

BOTTOM PLATE  
PLAQUE INFÉRIEURE

LOCK THE JOINERS WITH PLATES ,GASKETS AND SCREWS.  
BLOQUEZ LES JOINTS À L'AIDE DE PLAQUES, DE JOINTS ET DES VIS.

**13** MAKE SURE TO NOT OVER TIGHTEN THE SCREWS  
NE PAS TROP SERRER LES VIS

TORX T15  
SCREWDRIVER  
(bit provided)  
TOURNEVIS TORX T15  
(embout fourni)

TAMPER PROOF SCREW  
VIS INVOLABLE

TOP PLATE  
PLAQUE SUPÉRIEURE

RUBBER GASKETS  
JOINTS D'ÉTANCHÉITÉ  
EN CAOUTCHOUC

**14**

**15**

IT IS NOW SAFE TO TURN THE FIXTURE'S CIRCUIT ON  
VOUS POUVEZ MAINTENANT ALLUMER LE CIRCUIT DU LUMINAIRE  
EN TOUTE SÉCURITÉ.

Product design and development is an ongoing process at Axis Lighting. We reserve the right to change specifications.  
Contact Axis for the latest product information. © 2018 Axis Lighting Inc. 1.800.263.2947 [T]514.948.6272

La conception et le développement font partie d'un processus d'évolution continu chez Éclairage Axis. Nous nous réservons le droit de changer les spécifications. Pour obtenir l'information la plus récente sur le produit, veuillez contacter Axis.

FILE NAME / NOM DE FILIÈRE : EX2PDI\_EX4PDI\_RUGGED-STEM.INST\_  
REVISION 001 / RÉVISION 001 29 / 09 / 2025



**W A R N I N G** : LOCATE ALL POWER CONDUITS AND CABLES. **RISK OF FIRE AND ELECTRICAL SHOCK. FIXTURE MUST BE INSTALLED BY A QUALIFIED ELECTRICIAN ONLY IN ACCORDANCE WITH NATIONAL, LOCAL BUILDING AND ELECTRICAL CODES. DISCONNECT POWER AT ELECTRICAL PANEL BEFORE SERVICING.**

**A V E R T I S S E M E N T** : LOCALISER TOUS LES CIRCUITS ET CABLES. **RISQUE D'INCENDIE ET DE CHOC ÉLECTRIQUE. LE LUMINAIRE DOIT ÊTRE INSTALLÉ PAR UN ÉLECTRICIEN QUALIFIÉ ET EN RESPECTANT LES CODES DU BÂTIMENT ET ÉLECTRIQUES NATIONAUX ET LOCAUX. COUPER L'ALIMENTATION AU PANNEAU ÉLECTRIQUE AVANT D'EFFECTUER L'ENTRETIEN.**