

IMPORTANT NOTICE:

FIXTURE IS APPROVED FOR WET LOCATION APPLICATION. ANY MODIFICATIONS TO THE FIXTURE WILL VOID THE WET LOCATION LABEL AND WARRANTY.

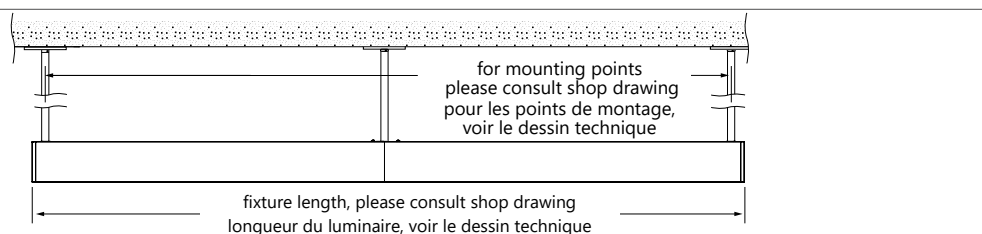
AVIS IMPORTANT:

LE LUMINAIRE EST HOMOLOGUÉ POUR LES ENDROITS MOUILLÉS. TOUTE MODIFICATION APPORTÉE AU LUMINAIRE ANNULE L'HOMOLOGATION POUR ENDROITS MOUILLÉS ET LA GARANTIE.

NOTE: THE JUNCTION BOXES MUST BE SOLIDLY FIXED TO THE CEILING AND ATTACHED TO ADDITIONAL SUPPORT IF NEEDED BEFORE PROCEEDING TO THE INSTALLATION.

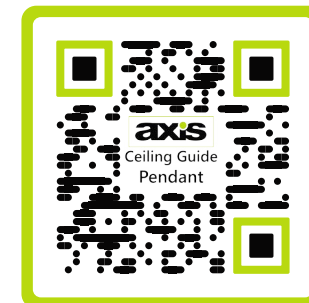
NOTE: LES BOÎTES DE JONCTION DOIVENT ÊTRE SOLIDEMENT RATTACHÉES AU PLAFOND ET À UNE STRUCTURE SUPPLÉMENTAIRE SI NÉCESSAIRE AVANT DE DÉBUTER L'INSTALLATION.

● **SIDE VIEW / VUE LATÉRALE**



1

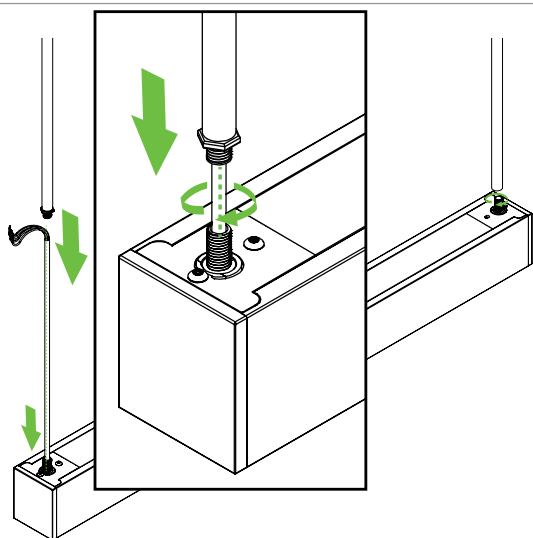
SCAN ME



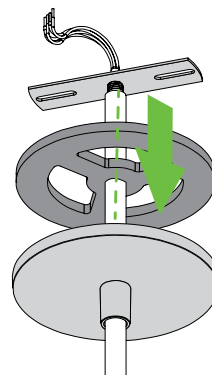
See [CEILING MOUNTING GUIDE](#) for all the junction box mounting options.

Voir le [LE GUIDE DE MONTAGE SUR PLAFOND](#) pour toutes les options de montage de boîtes de jonction.

2

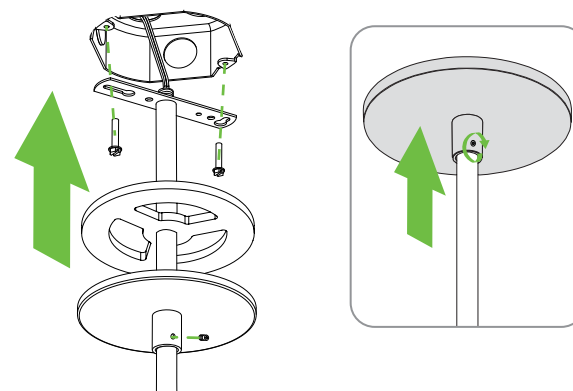


3



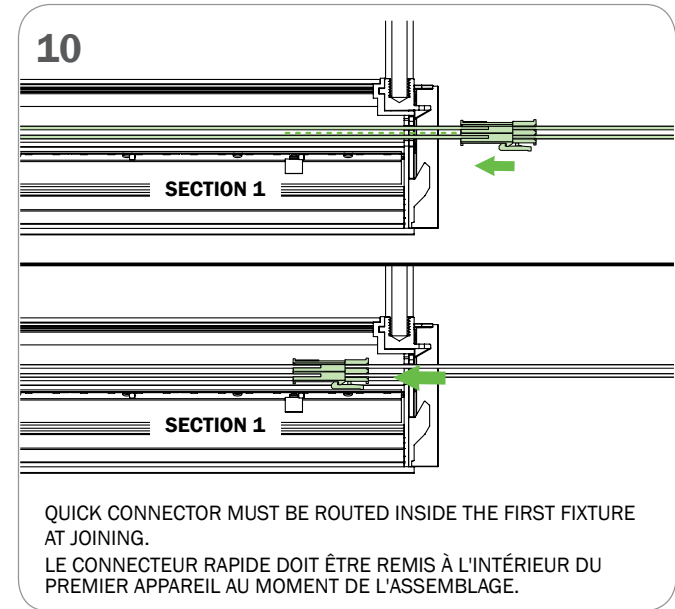
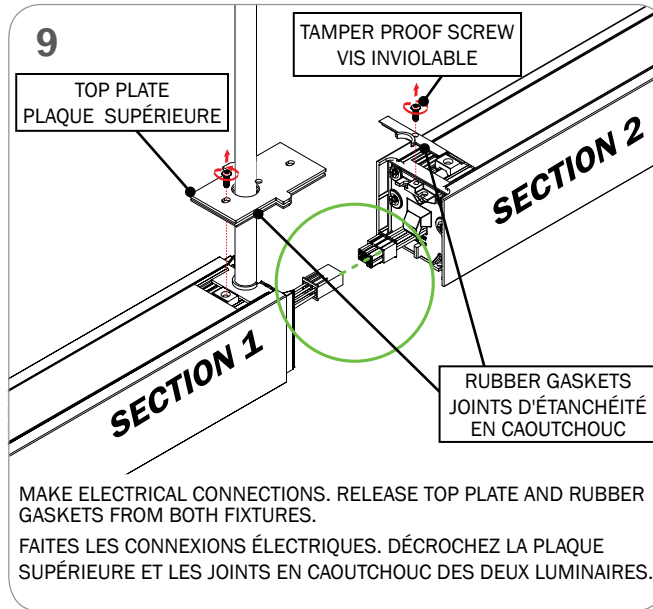
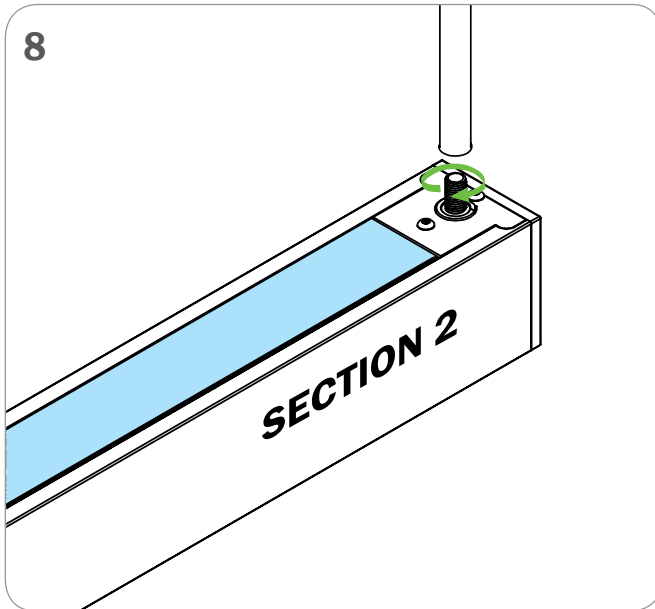
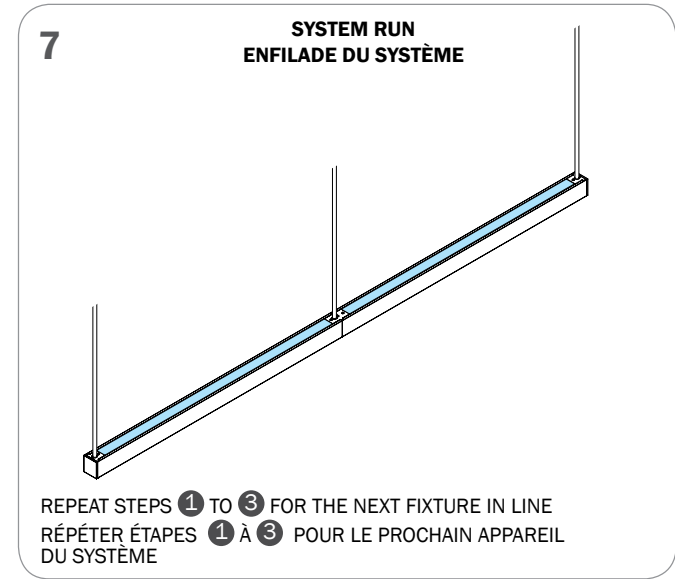
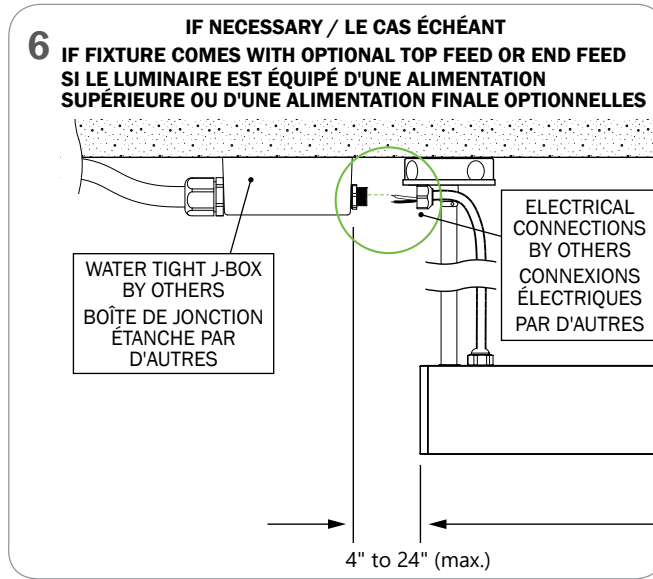
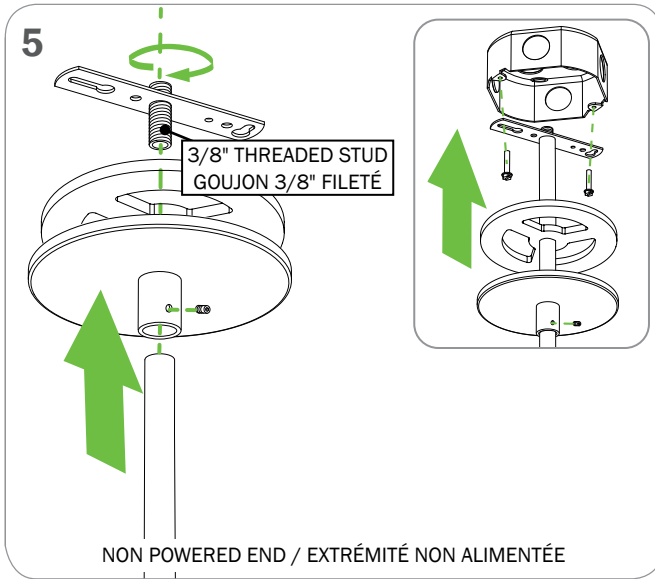
AT POWER ENTRY SLIDE CANOPY AND GASKET OVER THE STEM, RUN POWER CORD THRU THREADED NIPPLE AT CROSS BAR AND THREAD NIPPLE TO STEM.
À L'ENTRÉE DE L'ALIMENTATION, FAITES GLISSER LA CANOPÉE ET LE JOINT SUR LA TIGE, FAITES PASSER LE CÂBLE D'ALIMENTATION PAR LE MAMELON FILETÉ DE LA BARRE TRANSVERSALE ET VISSEZ LE MAMELON SUR LA TIGE.

4



AT BOTH MOUNTING POINTS ATTACH CROSS BAR TO JUNCTION BOX. AT POWER ENTRY MAKE ELECTRICAL CONNECTIONS. PUSH WIRES AND CONNECTORS INSIDE THE J-BOX.
AUX DEUX POINTS DE MONTAGE, FIXEZ LA BARRE TRANSVERSALE À LA BOÎTE DE JONCTION. À L'ENTRÉE DE L'ALIMENTATION, FAITES LES CONNEXIONS ÉLECTRIQUES. PUSSEZ LES FILS ET LES CONNECTEURS À L'INTÉRIEUR DE LA BOÎTES DE JONCTION.





Product design and development is an ongoing process at Axis Lighting. We reserve the right to change specifications. Contact Axis for the latest product information. © 2018 Axis Lighting Inc. 1.800.263.2947 [T]514.948.6272

La conception et le développement font partie d'un processus d'évolution continu chez Éclairage Axis. Nous nous réservons le droit de changer les spécifications. Pour obtenir l'information la plus récente sur le produit, veuillez contacter Axis.

FILE NAME / NOM DE FILIÈRE : EX2PDI_EX4PDI.INST_
REVISION 001 / RÉVISION 001

27 / 10 / 2025



WARNING : LOCATE ALL POWER CONDUITS AND CABLES. RISK OF FIRE AND ELECTRICAL SHOCK. FIXTURE MUST BE INSTALLED BY A QUALIFIED ELECTRICIAN ONLY IN ACCORDANCE WITH NATIONAL, LOCAL BUILDING AND ELECTRICAL CODES. DISCONNECT POWER AT ELECTRICAL PANEL BEFORE SERVICING.

AVERTISSEMENT : LOCALISER TOUS LES CIRCUITS ET CABLES. RISQUE D'INCENDIE ET DE CHOC ÉLECTRIQUE. LE LUMINAIRE DOIT ÊTRE INSTALLÉ PAR UN ÉLECTRICIEN QUALIFIÉ ET EN RESPECTANT LES CODES DU BÂTIMENT ET ÉLECTRIQUES NATIONAUX ET LOCAUX. COUPER L'ALIMENTATION AU PANNEAU ÉLECTRIQUE AVANT D'EFFECTUER L'ENTRETIEN.

