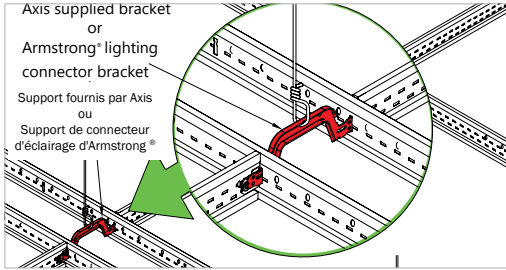


NOTE: ENSURE THAT THE POWER TO THE FIXTURE'S CIRCUIT IS TURNED OFF

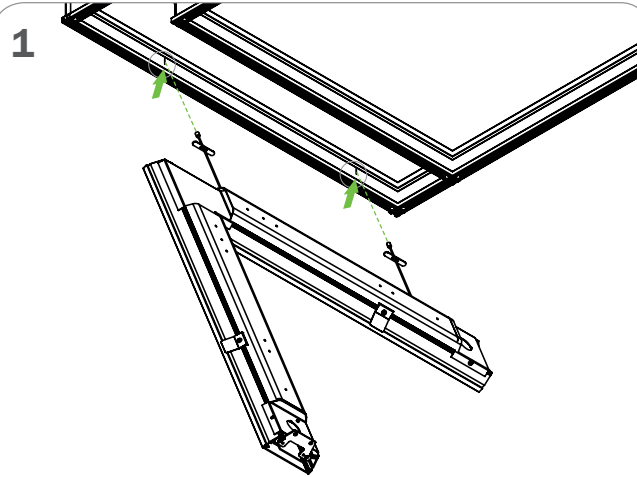
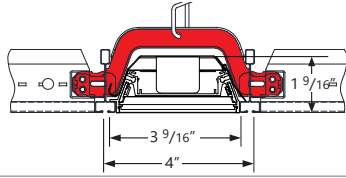
NOTE: VOUS ASSUREZ QUE L'ALIMENTATION DU CIRCUIT DU LUMINAIRE EST COUPÉE

WARNING! PLEASE ENSURE THAT CONNECTOR BRACKETS ARE INSTALLED 2' FROM ENDS AND EVERY 4' ON-CENTER PRIOR TO LUMINAIRE INSTALLATION.

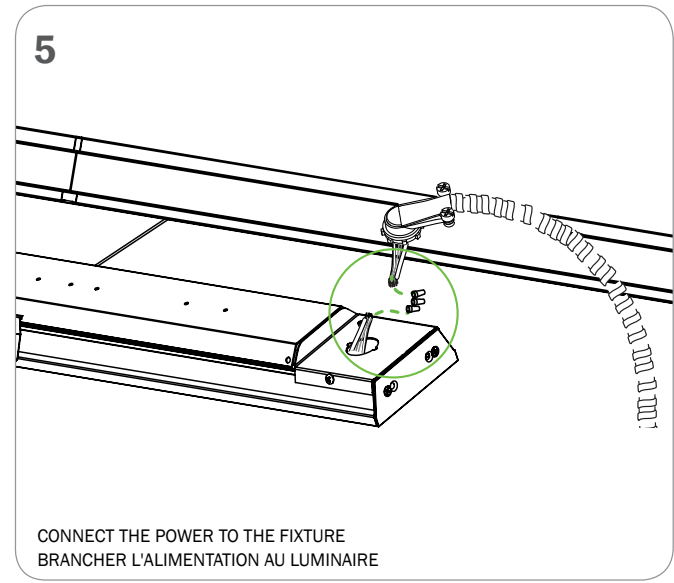
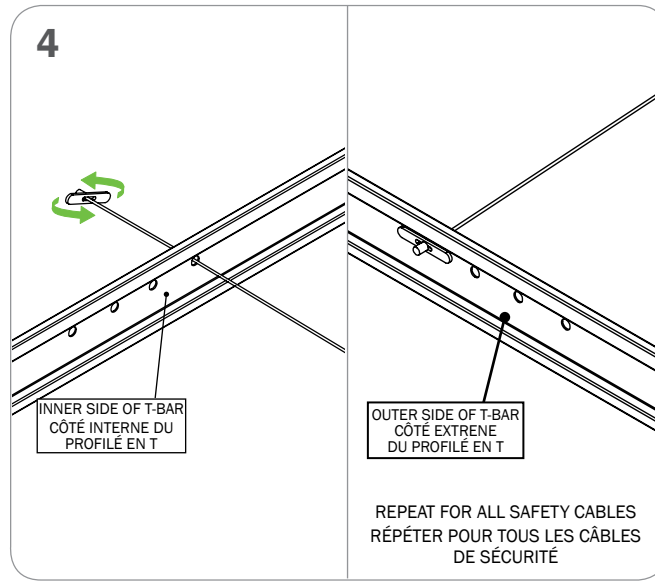
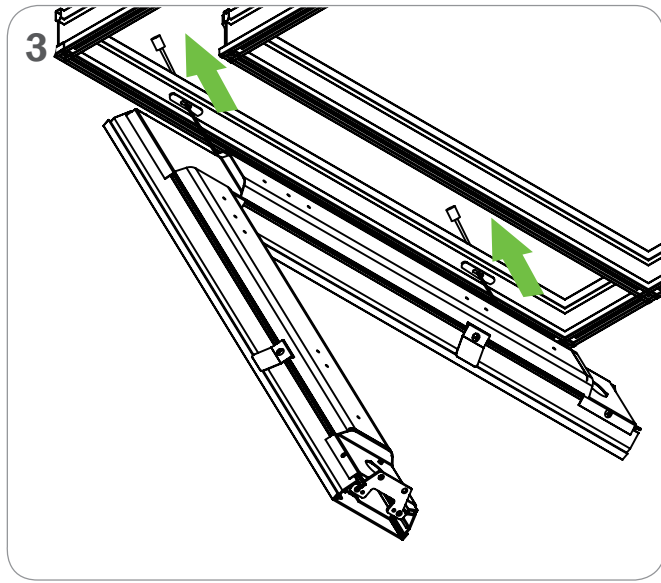
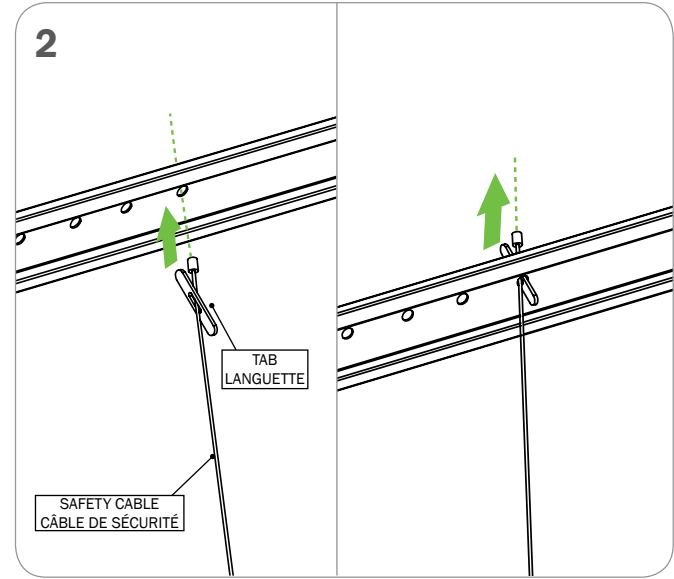
AVERTISSEMENT! VOUS ASSUREZ QUE LES SUPPORTS DE CONNECTEUR SONT INSTALLÉS À 2 PI DES EXTRÉMITÉS ET À TOUS LES 4 PI AVANT L'INSTALLATION DU LUMINAIRE.

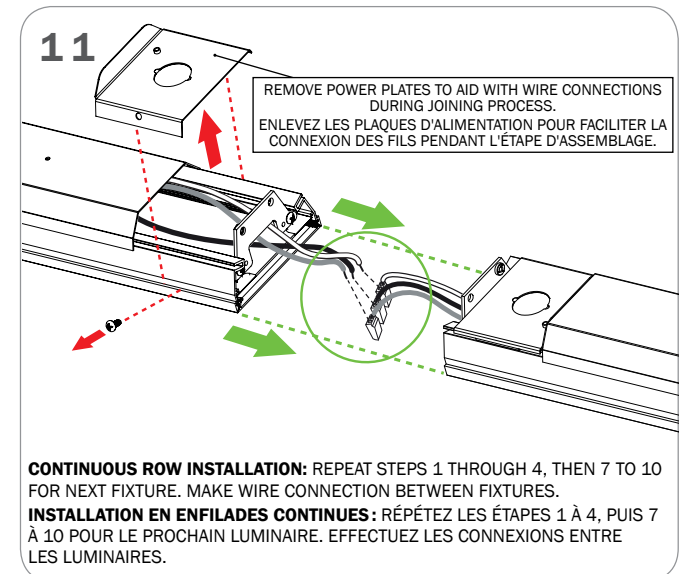
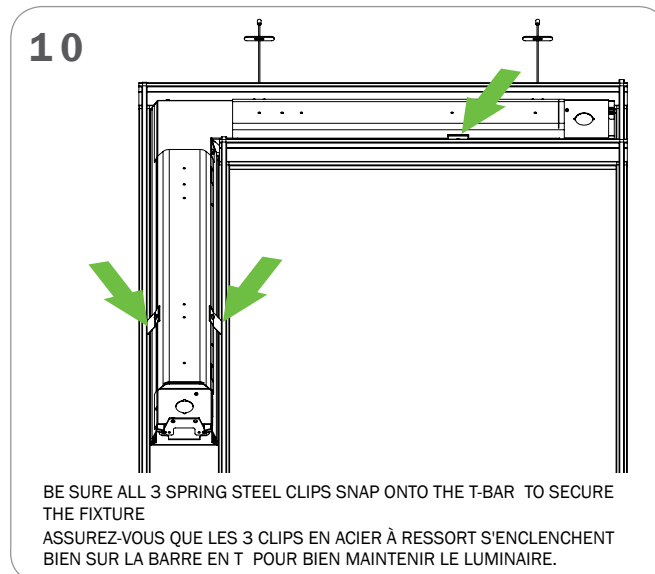
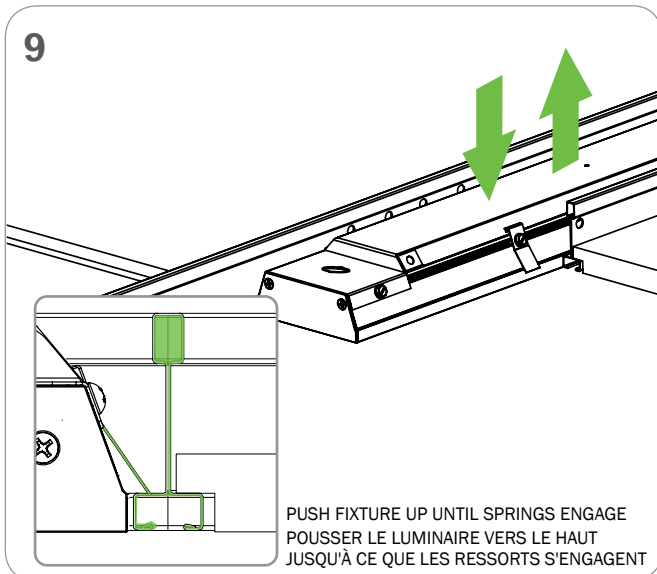
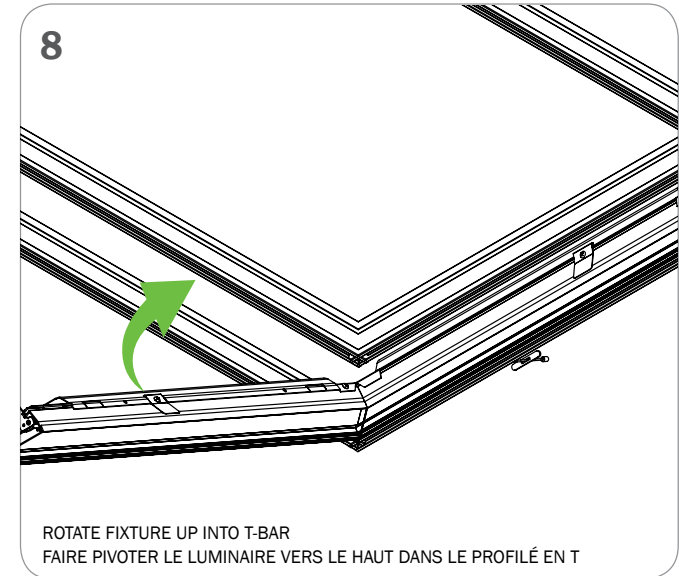
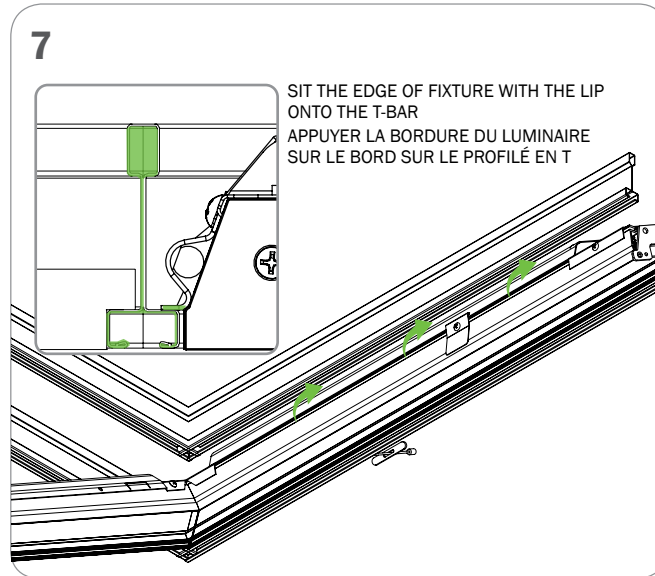
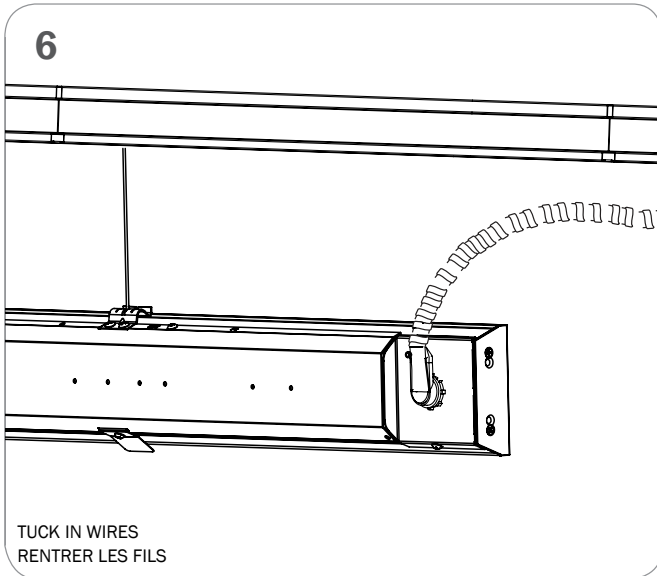


● SECTION VIEW / VUE TRANSVERSALE



NOTE: LENSES DON'T NEED TO BE REMOVED FOR THE INSTALLATION PROCESS.
NOTE: IL N'EST PAS NÉCESSAIRE DE RETIRER LES LENTILLES POUR L'INSTALLATION.





Product design and development is an ongoing process at Axis Lighting. We reserve the right to change specifications. Contact Axis for the latest product information. © 2018 Axis Lighting Inc. 1.800.263.2947 [T]514.948.6272

La conception et le développement font partie d'un processus d'évolution continu chez Éclairage Axis. Nous nous réservons le droit de changer les spécifications. Pour obtenir l'information la plus récente sur le produit, veuillez contacter Axis.

FILE NAME / NOM DE FILIÈRE : CLICK.CORNER.INST.SHEET

REVISION 001 / RÉVISION 001

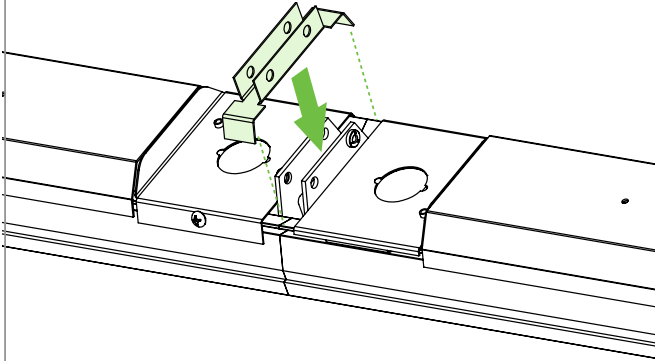
26 / 01 / 2026



WARNING: LOCATE ALL POWER CONDUITS AND CABLES. RISK OF FIRE AND ELECTRICAL SHOCK. FIXTURE MUST BE INSTALLED BY A QUALIFIED ELECTRICIAN ONLY IN ACCORDANCE WITH NATIONAL, LOCAL BUILDING AND ELECTRICAL CODES. DISCONNECT POWER AT ELECTRICAL PANEL BEFORE SERVICING.

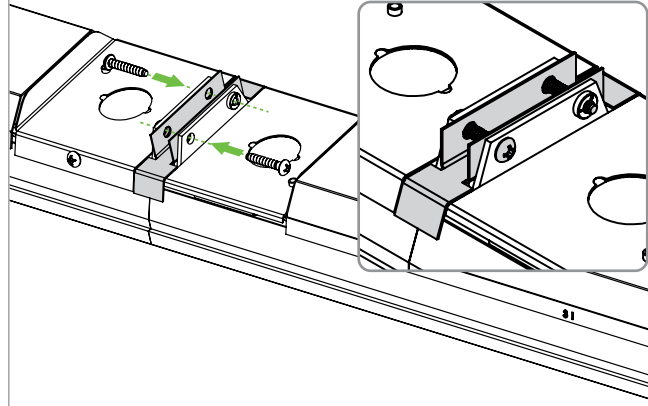
AVERTISSEMENT: LOCALISER TOUS LES CIRCUITS ET CABLES. RISQUE D'INCENDIE ET DE CHOC ÉLECTRIQUE. LE LUMINAIRE DOIT ÊTRE INSTALLÉ PAR UN ÉLECTRICIEN QUALIFIÉ ET EN RESPECTANT LES CODES DU BÂTIMENT ET ÉLECTRIQUES NATIONAUX ET LOCAUX. COUPER L'ALIMENTATION AU PANNEAU ÉLECTRIQUE AVANT D'EFFECTUER L'ENTRETIEN.

12



HOOK JOINING PLATE ON TOP THROUGH THE EXTRUSION SCREW SLOT.
ATTACHEZ LA PLAQUE DE JONCTION SUR LE DESSUS À TRAVERS LA FENTE DE LA VIS D'EXTRUSION.

13



SCREW INTERNAL ENDCAPS TOGETHER.
VISSEZ LES EMBOUTS INTERNES.

14

