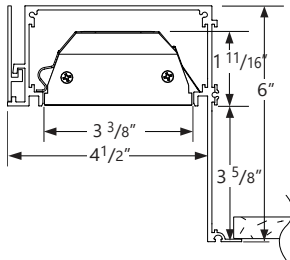


RECESSED INSTALLATION INSTRUCTIONS FOR ARMSTRONG SYSTEMS DIRECTIVES D'INSTALLATIONS DE L'ENCASTRÉ POUR LES SYSTEMS D'ARMSTRONG

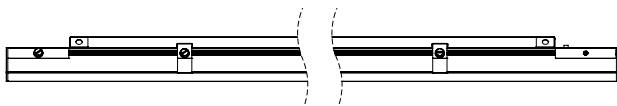
NOTE: ENSURE THAT THE POWER TO THE FIXTURE'S CIRCUIT IS TURNED OFF

NOTE: VOUS ASSUREZ QUE L'ALIMENTATION DU CIRCUIT DU LUMINAIRE EST COUPÉE

FRONT VIEW / VUE DE FACE

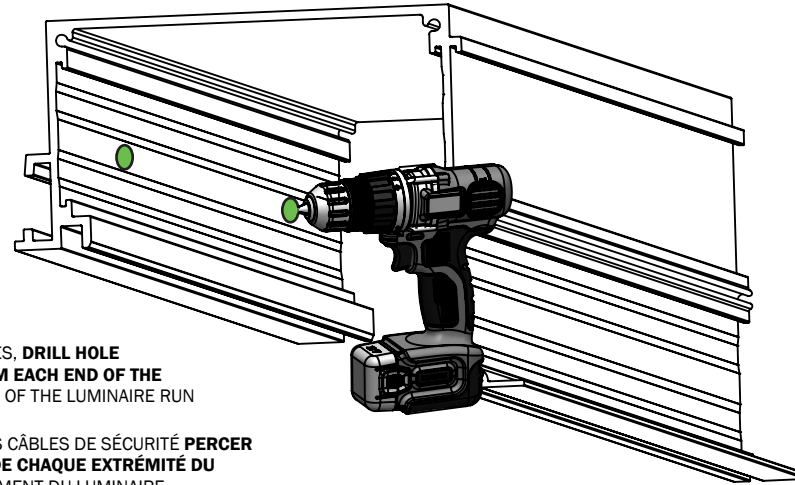


SIDE VIEW / VUE LATÉRALE



1

ARMSTRONG DIRECT LIGHT COVE

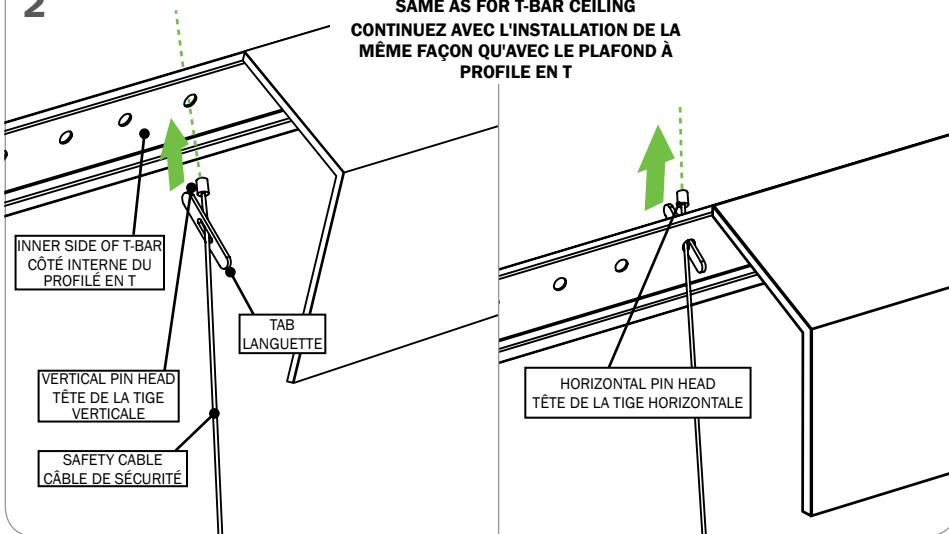


TO INSTALL SAFETY CABLES, **DRILL HOLE**
APPROXIMATELY 8" FROM EACH END OF THE
LUMINAIRE OR SEGMENT OF THE LUMINAIRE RUN

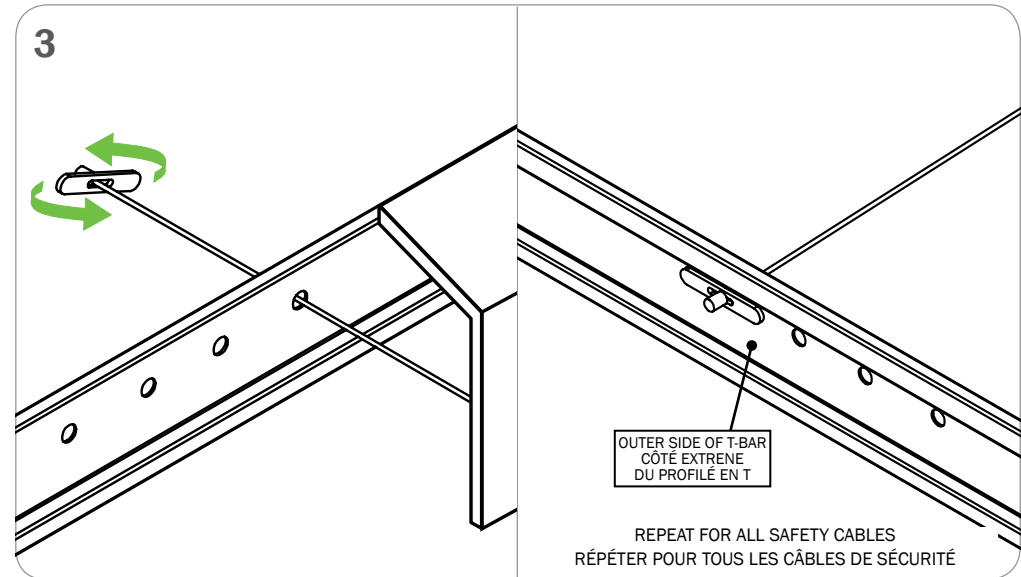
POUR L'INSTALLATION DES CÂBLES DE SÉCURITÉ **PERCER**
UN TROU D'ENVIRON 8" DE CHAQUE EXTRÉMITÉ DU
LUMINAIRE OU D'UN SEGMENT DU LUMINAIRE

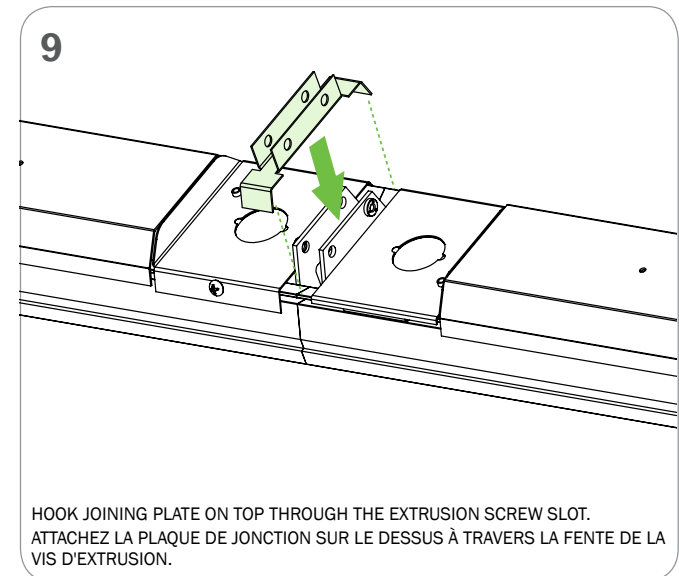
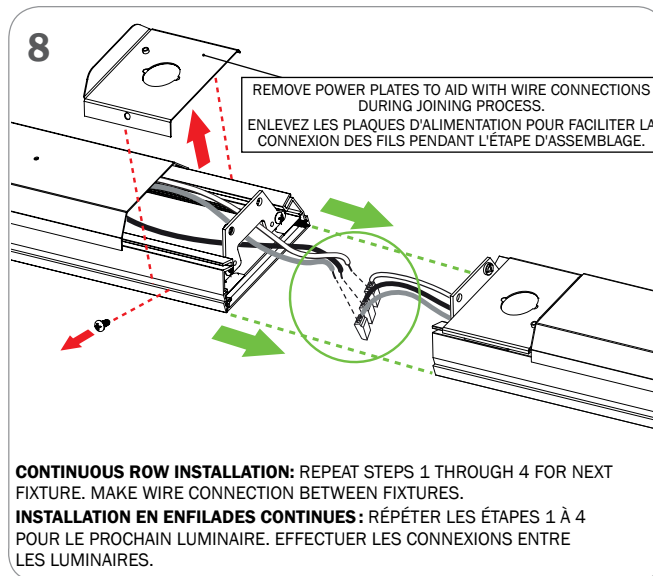
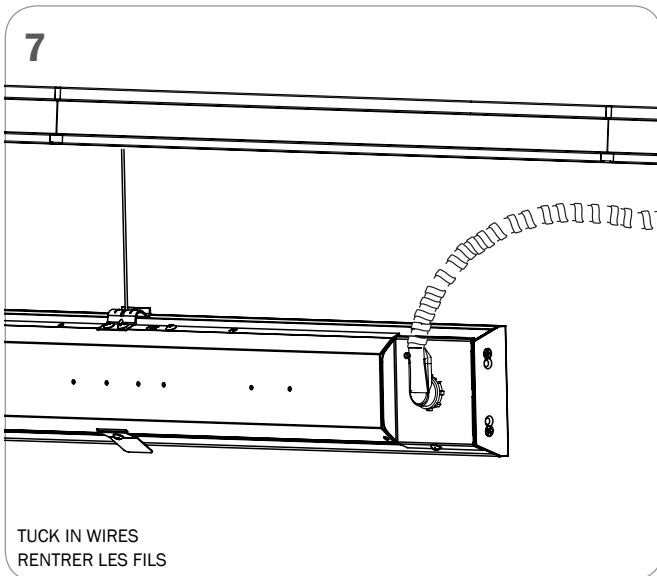
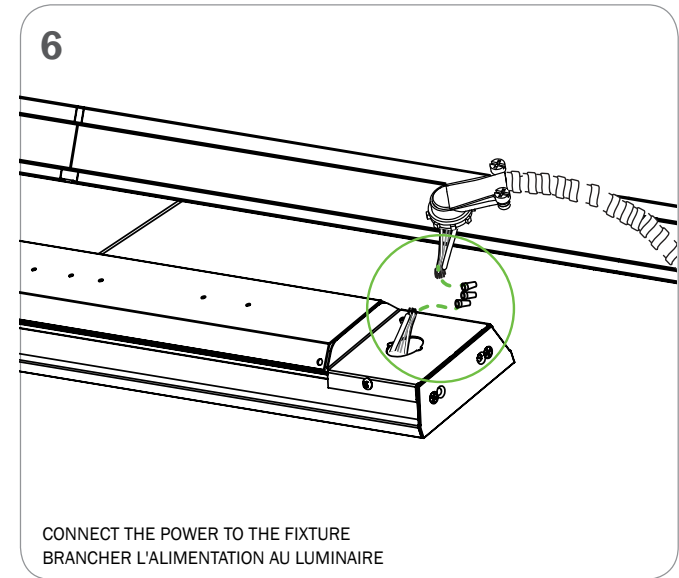
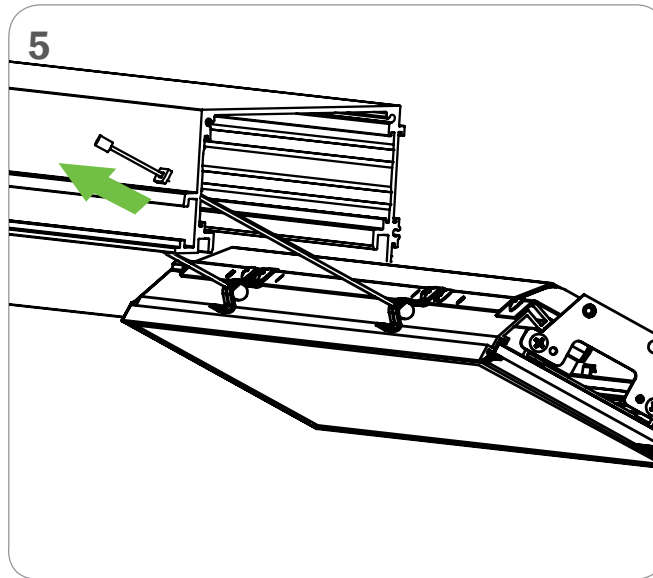
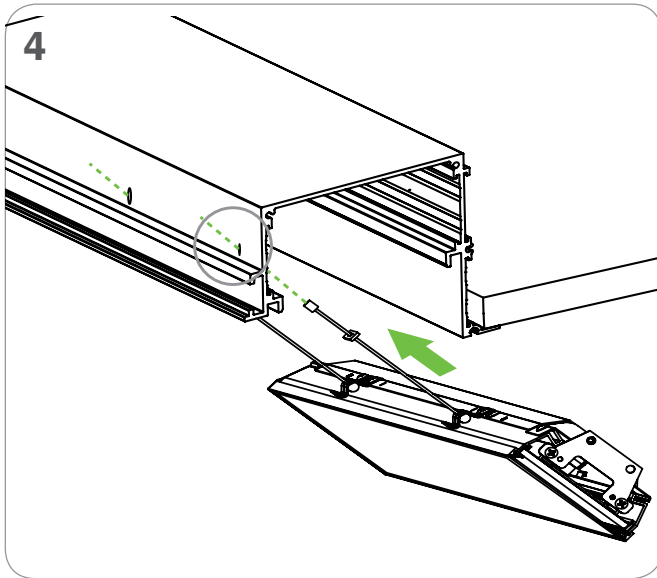
2

PROCEED WITH THE INSTALLATION PROCESS
SAME AS FOR T-BAR CEILING
CONTINUEZ AVEC L'INSTALLATION DE LA
MÊME FAÇON QU'AVEC LE PLAFOND À
PROFILÉ EN T



3





Product design and development is an ongoing process at Axis Lighting. We reserve the right to change specifications. Contact Axis for the latest product information. © 2018 Axis Lighting Inc. 1.800.263.2947 [T]514.948.6272

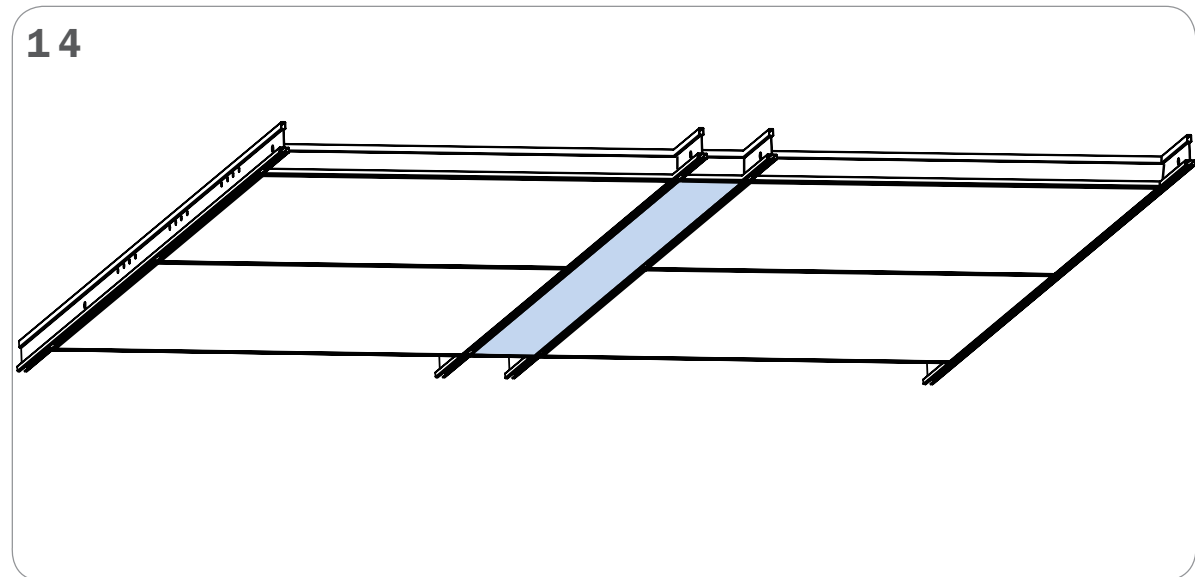
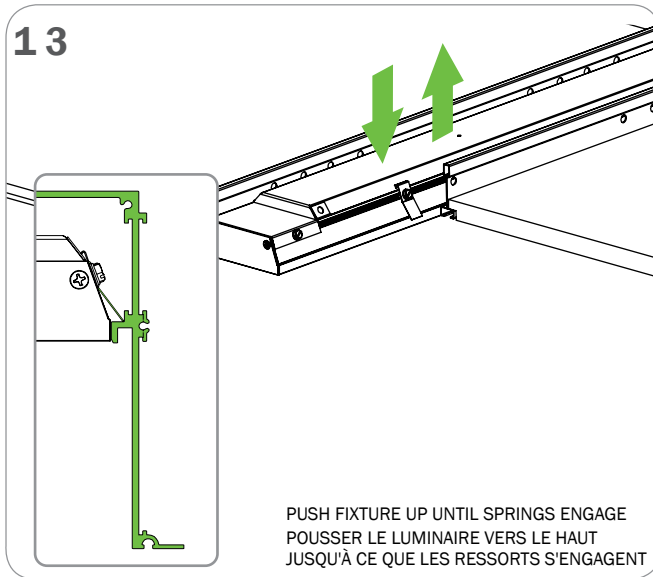
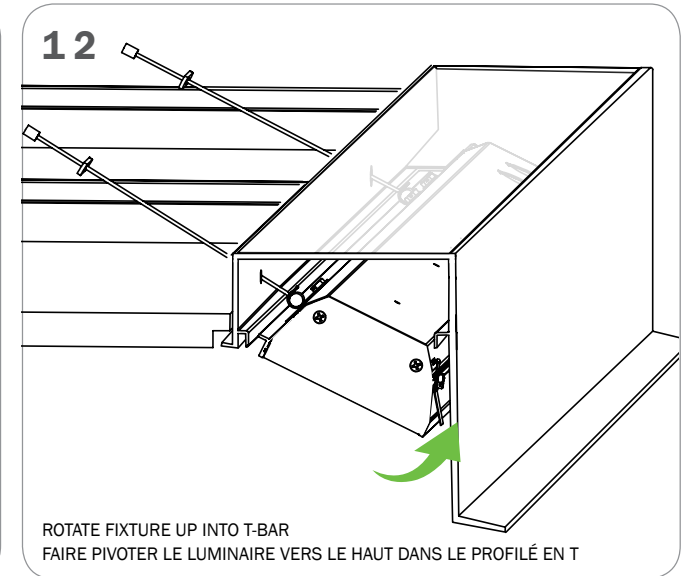
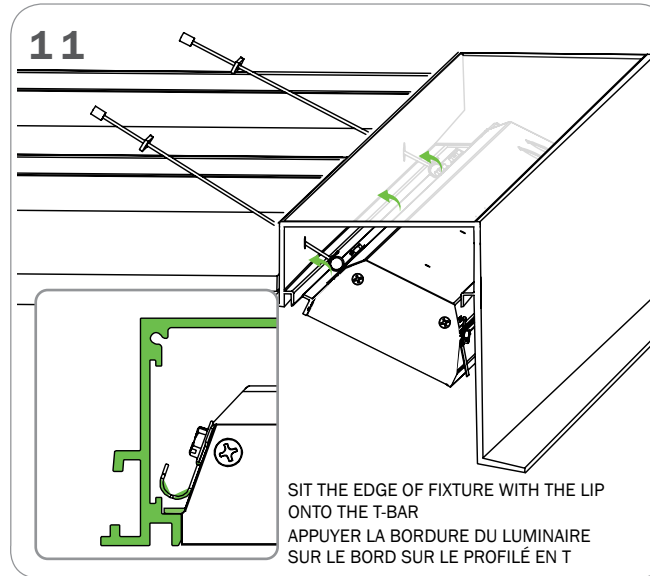
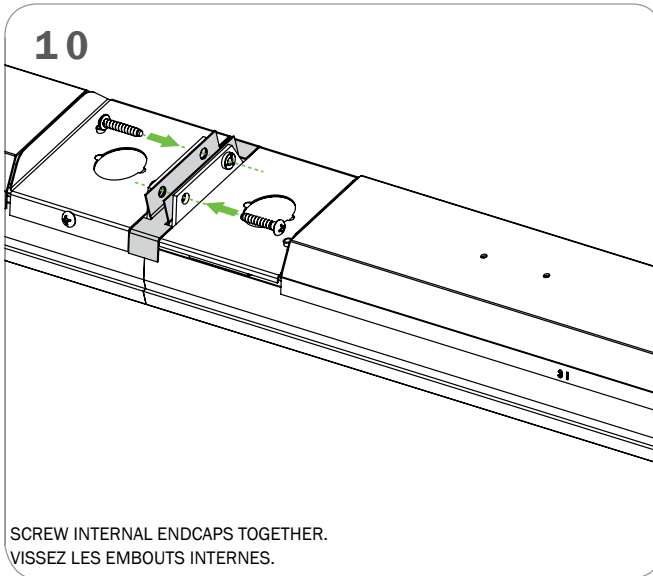
La conception et le développement font partie d'un processus d'évolution continu chez Éclairage Axis. Nous nous réservons le droit de changer les spécifications. Pour obtenir l'information la plus récente sur le produit, veuillez contacter Axis.

FILE NAME / NOM DE FILIÈRE : CLICK.ARMSTRONG.COVE.CEILING.INST.SHEET
REVISION 001 / RÉVISION 001 1 / 12 / 2025



WARNING : LOCATE ALL POWER CONDUITS AND CABLES. RISK OF FIRE AND ELECTRICAL SHOCK. FIXTURE MUST BE INSTALLED BY A QUALIFIED ELECTRICIAN ONLY IN ACCORDANCE WITH NATIONAL, LOCAL BUILDING AND ELECTRICAL CODES. DISCONNECT POWER AT ELECTRICAL PANEL BEFORE SERVICING.

AVERTISSEMENT : LOCALISER TOUS LES CIRCUITS ET CABLES. RISQUE D'INCENDIE ET DE CHOC ÉLECTRIQUE. LE LUMINAIRE DOIT ÊTRE INSTALLÉ PAR UN ÉLECTRICIEN QUALIFIÉ ET EN RESPECTANT LES CODES DU BÂTIMENT ET ÉLECTRIQUES NATIONAUX ET LOCAUX. COUPER L'ALIMENTATION AU PANNEAU ÉLECTRIQUE AVANT D'EFFECTUER L'ENTRETIEN.



Product design and development is an ongoing process at Axis Lighting. We reserve the right to change specifications. Contact Axis for the latest product information. © 2018 Axis Lighting Inc. 1.800.263.2947 [T]514.948.6272

La conception et le développement font partie d'un processus d'évolution continu chez Éclairage Axis. Nous nous réservons le droit de changer les spécifications. Pour obtenir l'information la plus récente sur le produit, veuillez contacter Axis.

FILE NAME / NOM DE FILIÈRE : CLICK.ARMSTRONG.COVE.CEILING.INST.SHEET
REVISION 001 / RÉVISION 001 1 / 12 / 2025



WARNING : LOCATE ALL POWER CONDUITS AND CABLES. RISK OF FIRE AND ELECTRICAL SHOCK. FIXTURE MUST BE INSTALLED BY A QUALIFIED ELECTRICIAN ONLY IN ACCORDANCE WITH NATIONAL, LOCAL BUILDING AND ELECTRICAL CODES. DISCONNECT POWER AT ELECTRICAL PANEL BEFORE SERVICING.

AVERTISSEMENT : LOCALISER TOUS LES CIRCUITS ET CABLES. RISQUE D'INCENDIE ET DE CHOC ÉLECTRIQUE. LE LUMINAIRE DOIT ÊTRE INSTALLÉ PAR UN ÉLECTRICIEN QUALIFIÉ ET EN RESPECTANT LES CODES DU BÂTIMENT ET ÉLECTRIQUES NATIONAUX ET LOCAUX. COUPER L'ALIMENTATION AU PANNEAU ÉLECTRIQUE AVANT D'EFFECTUER L'ENTRETIEN.